

Code Nomenclatur G



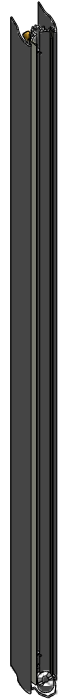
1. 1x



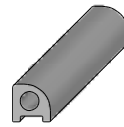
2. 1x



4. 1x



5. 1x



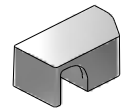
6. 6x
n6



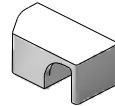
7. 6x
3,9x38



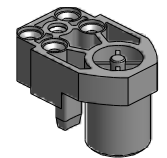
13. 1x



14. 1x



16. 1x



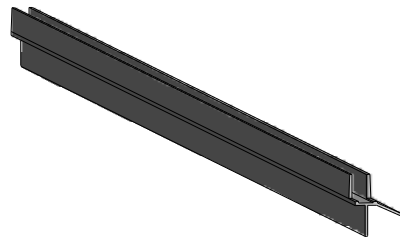
17. 2x
3,5x25



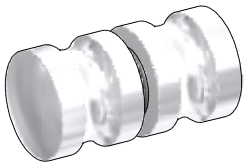
18. 1x



22. 1x



19. 1x



20. 1x



24. 6x



25. 1x
n3



26. 6x
n3,5x9,5



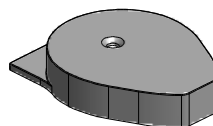
27. 6x



28. 1x



29. 1x



30. 1x
3,5x45n



31. 1x



32. 1x



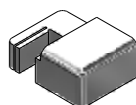
33. 1x



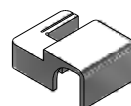
34. 1x

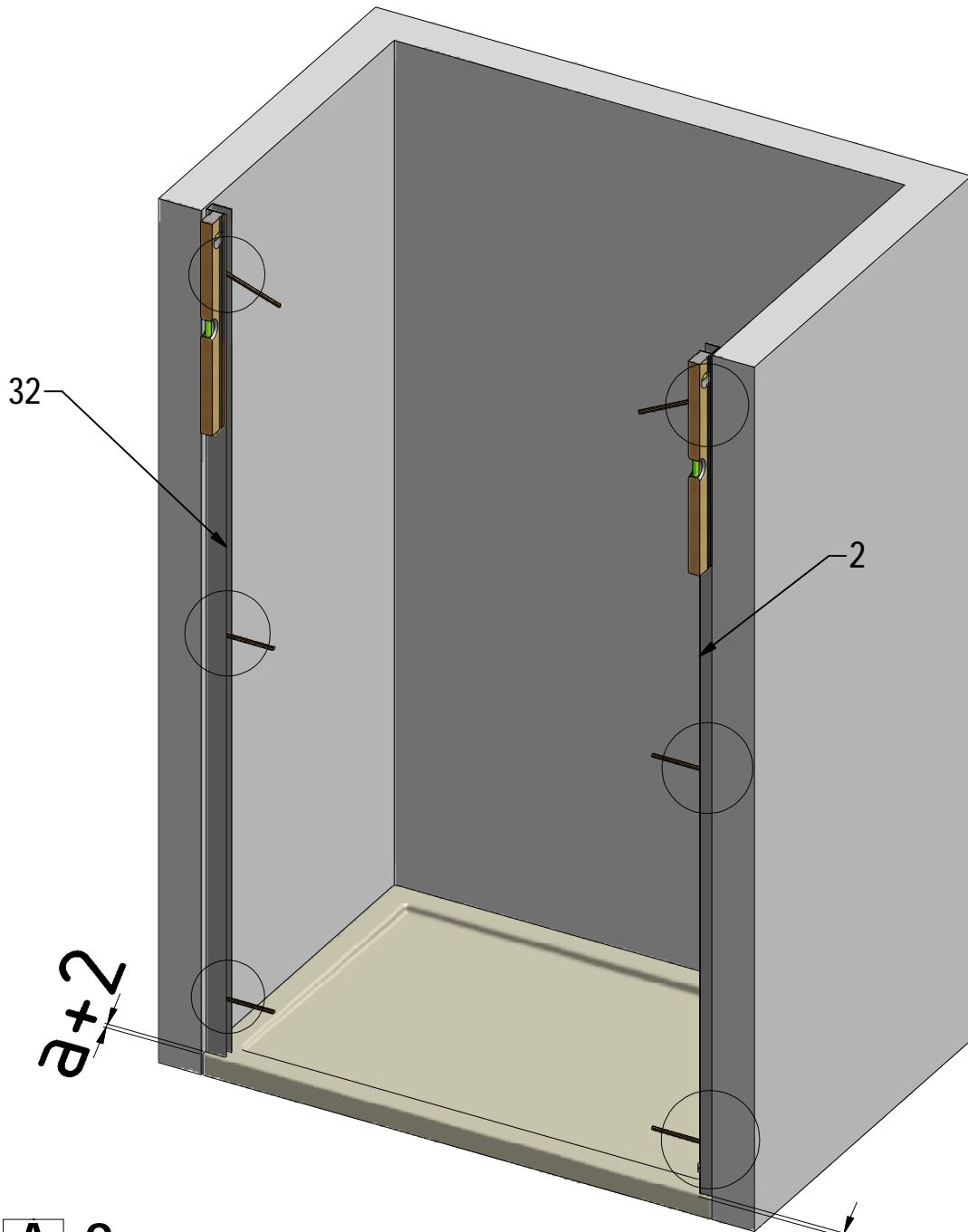


35. 1x

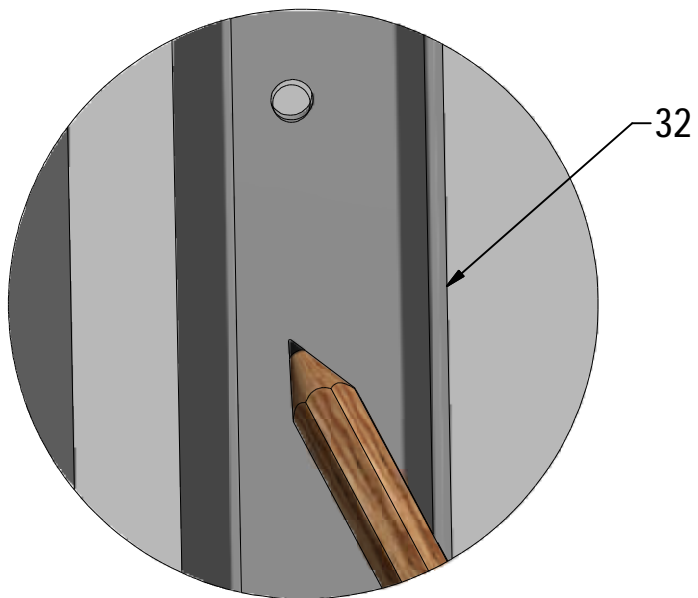


36. 1x



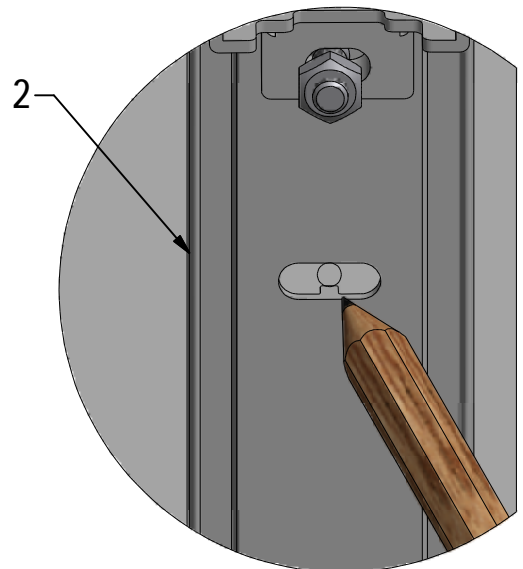


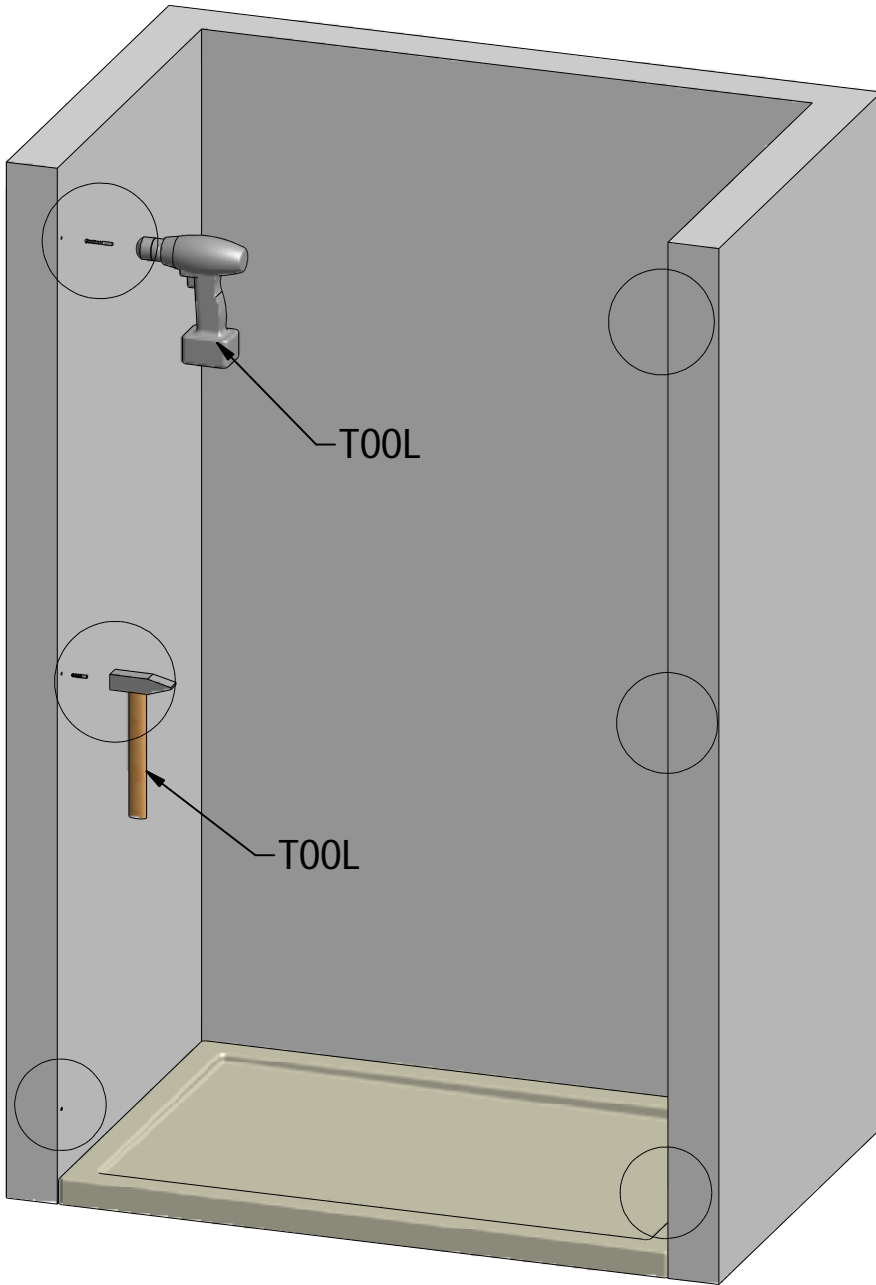
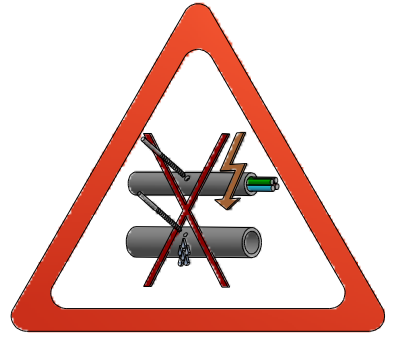
A 3x



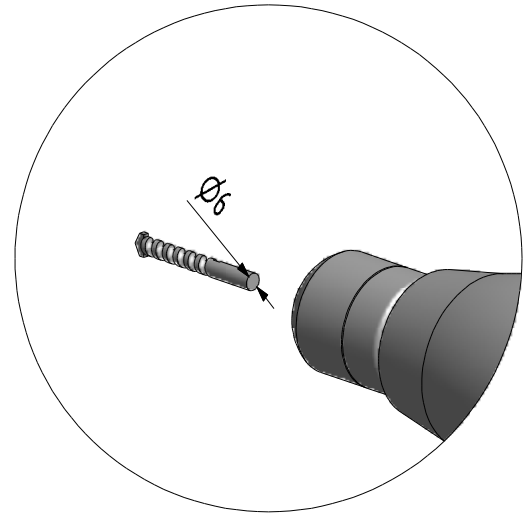
B

B 3x

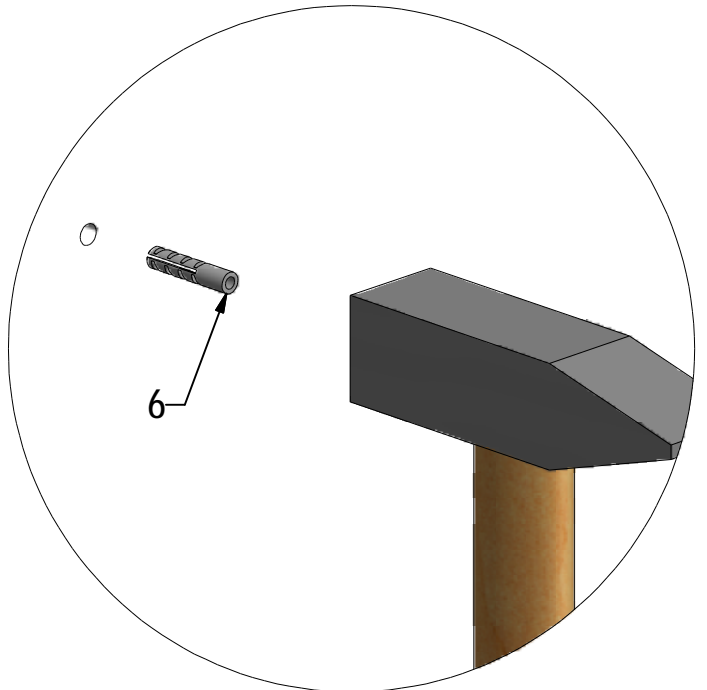




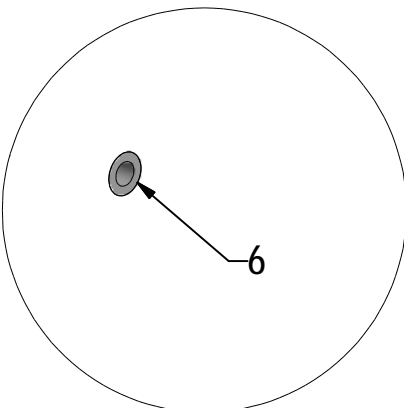
C 6x

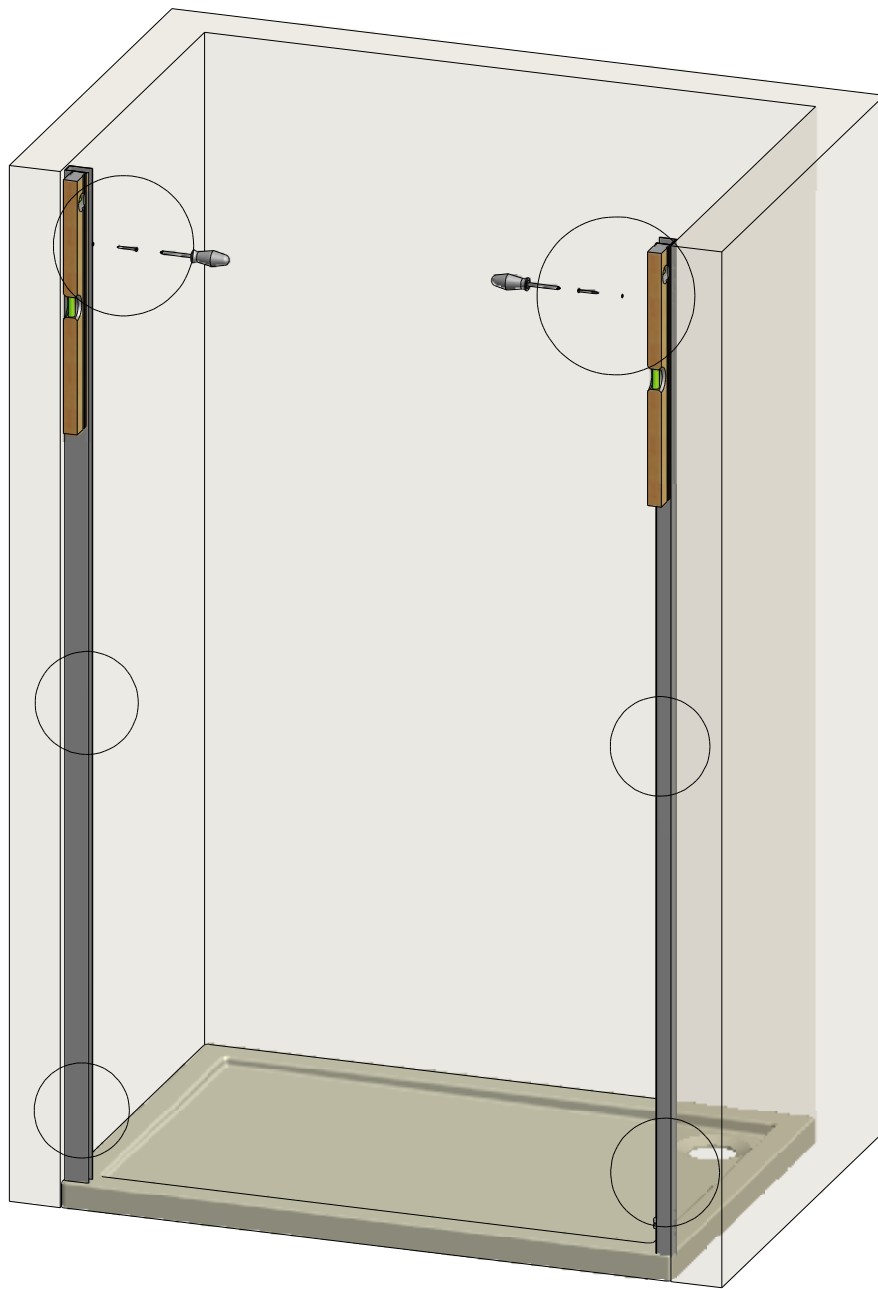


D 6x



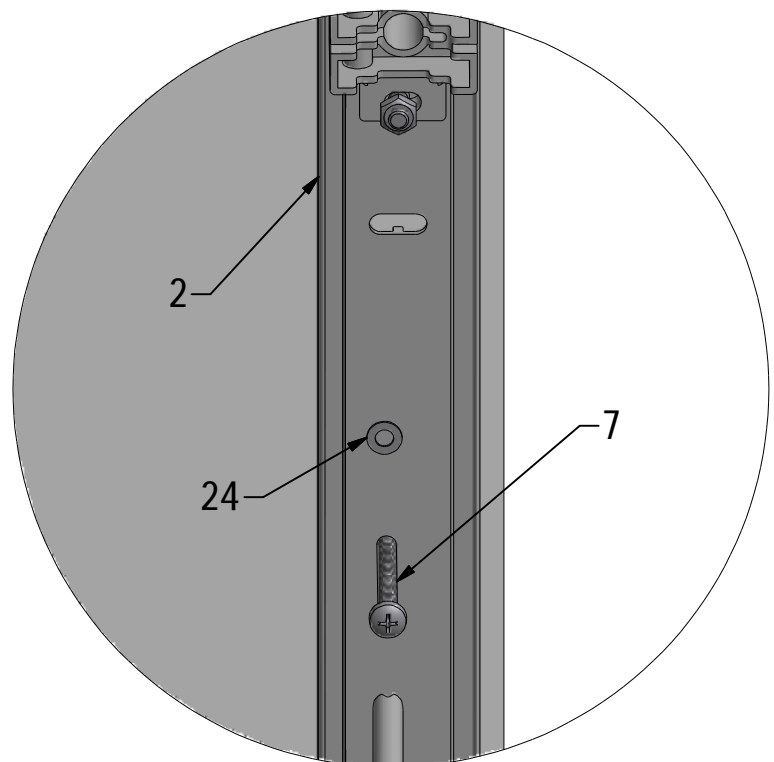
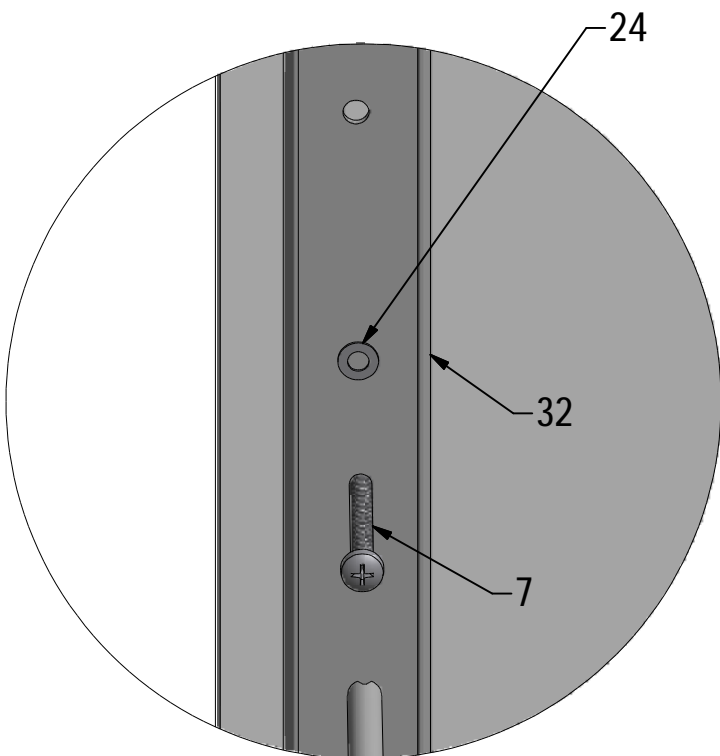
E 6x

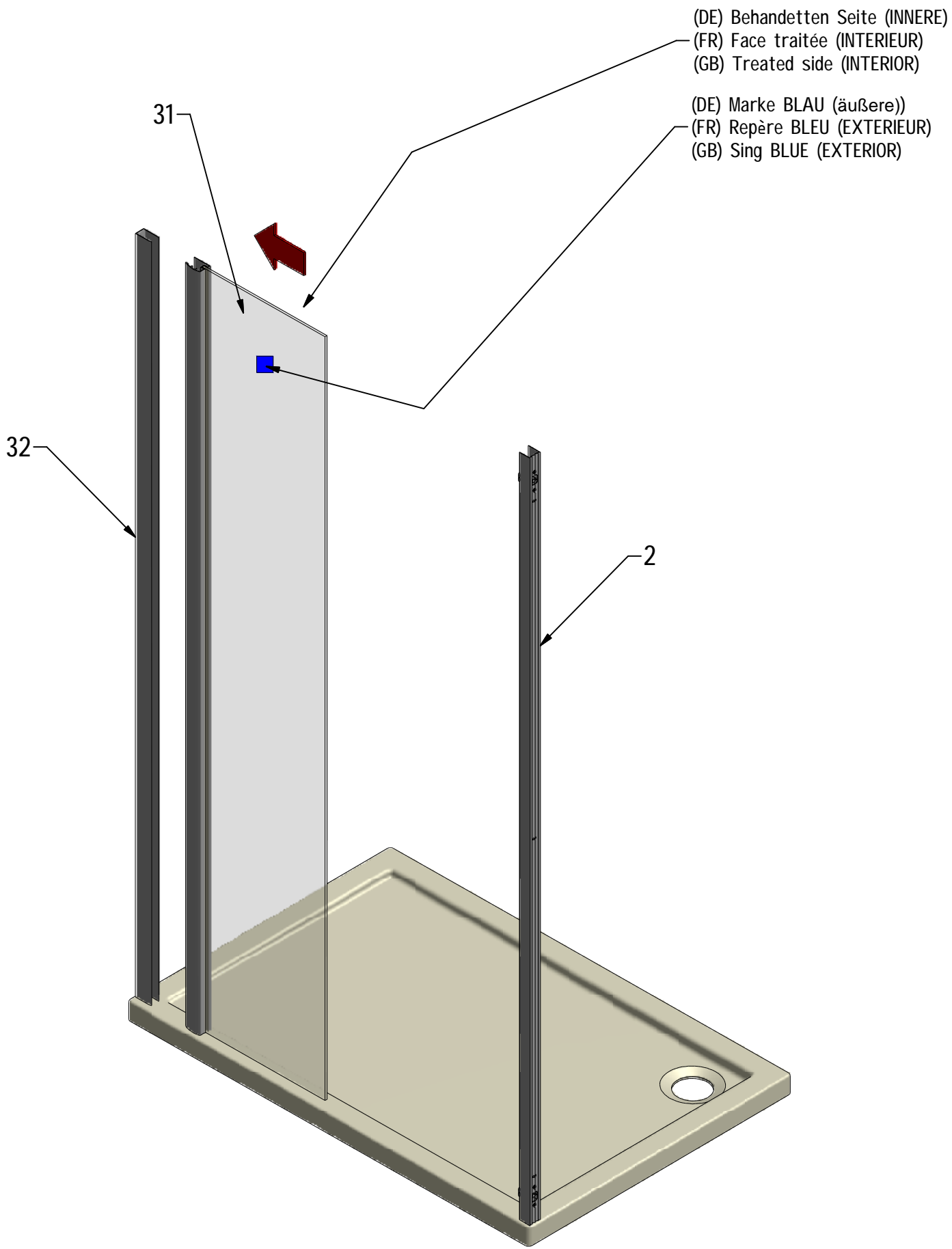


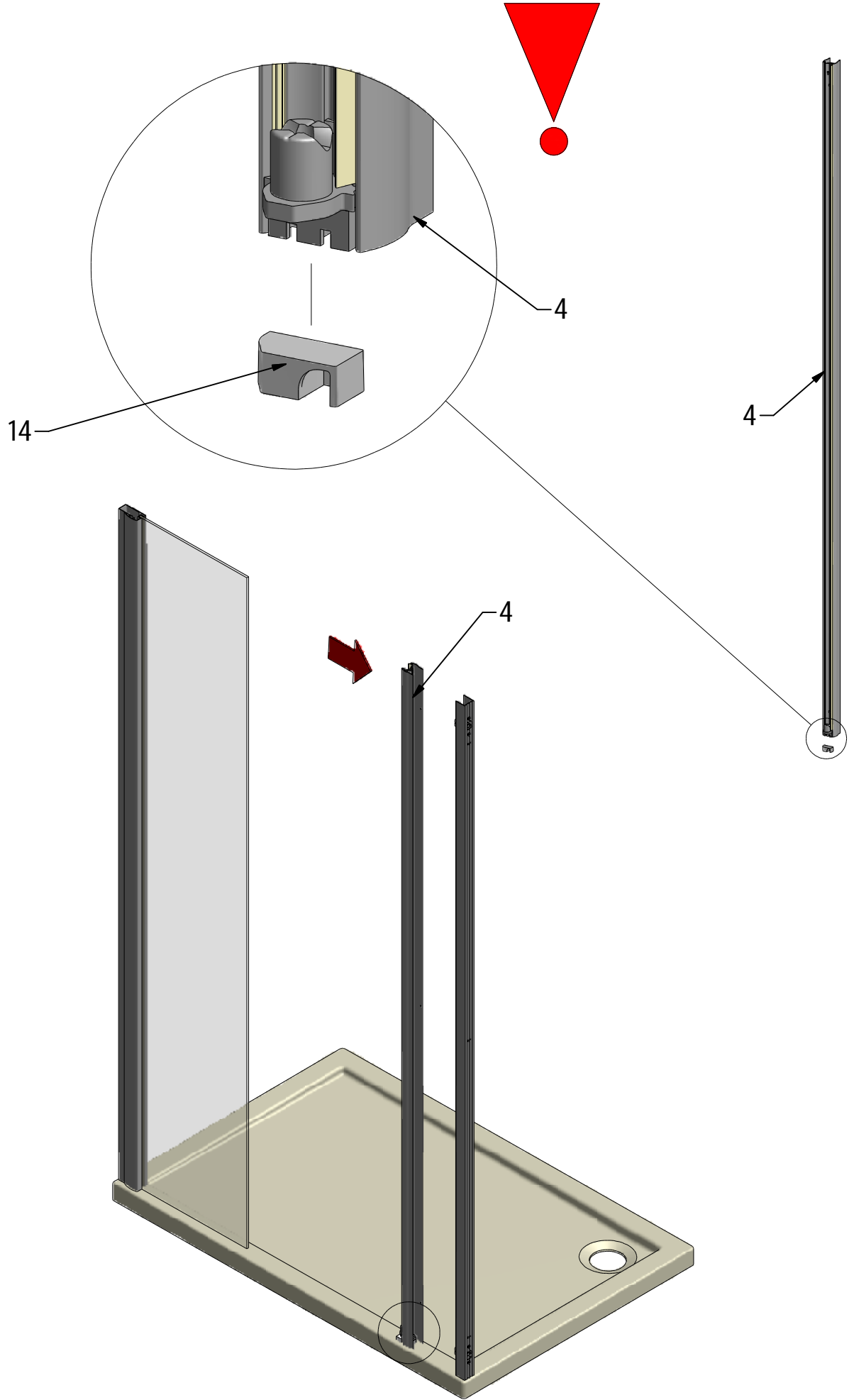


F 3x

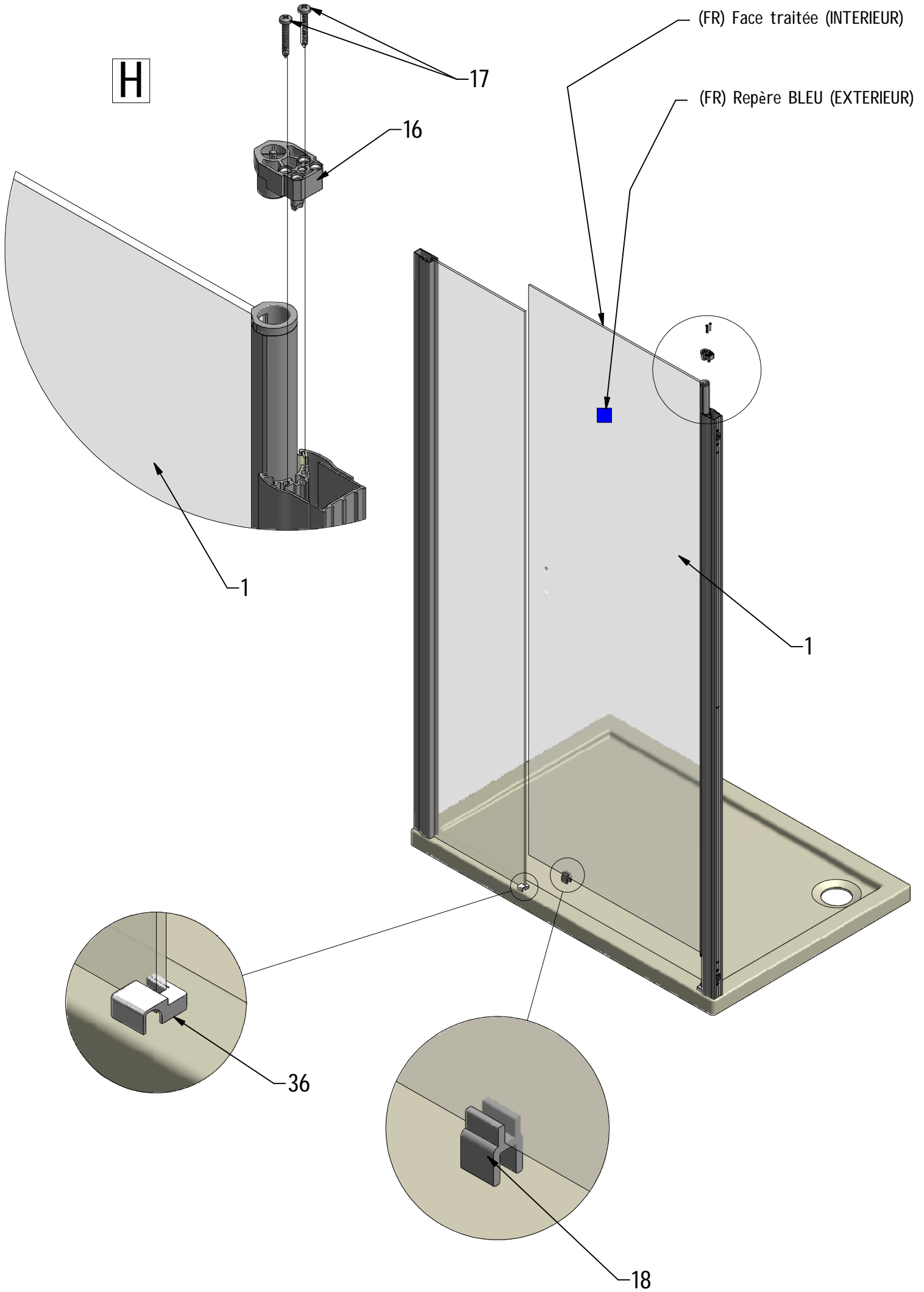
G 3x





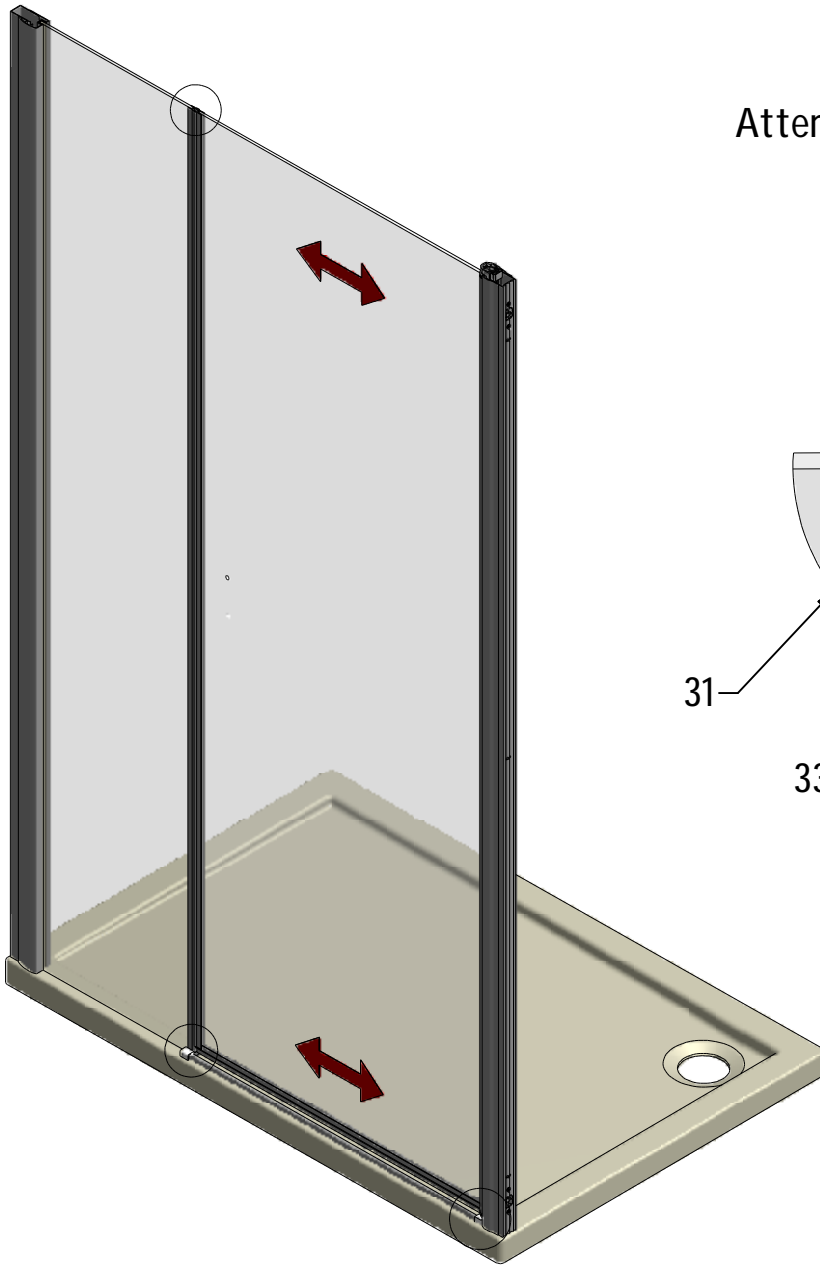
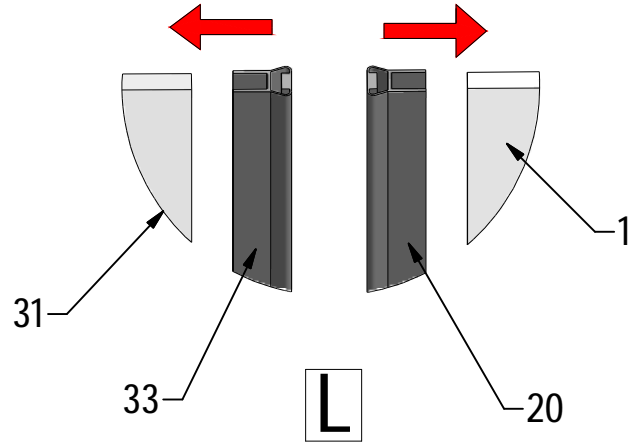


H

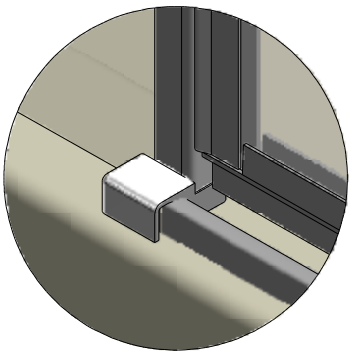


Attention of polarity of magnets

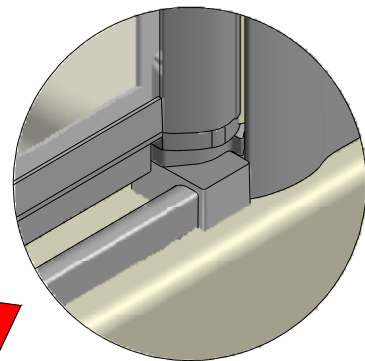
0mm



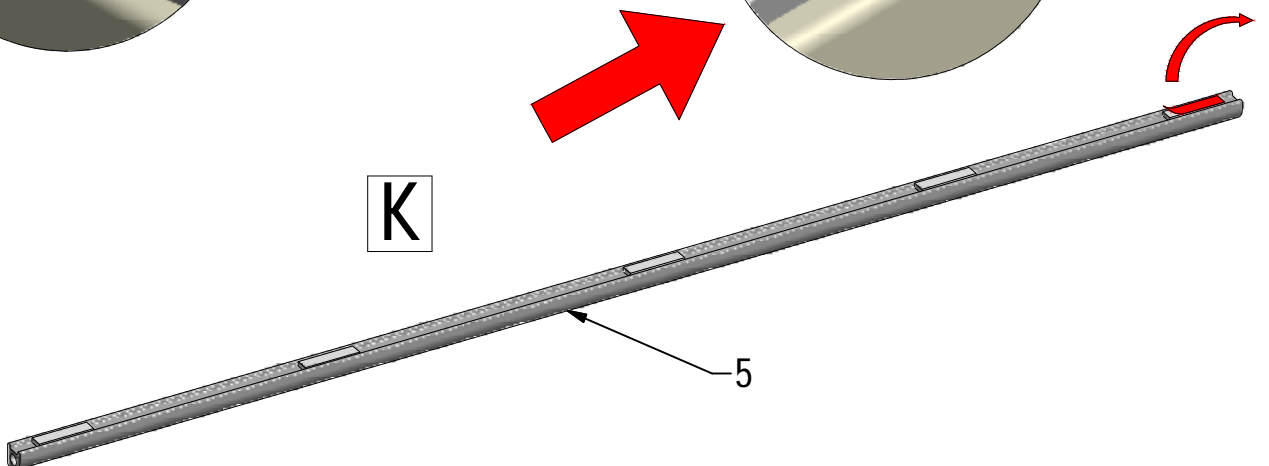
I



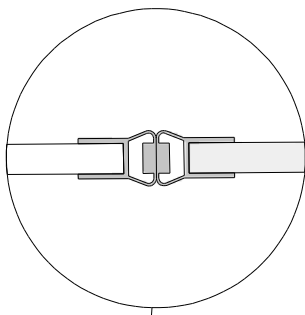
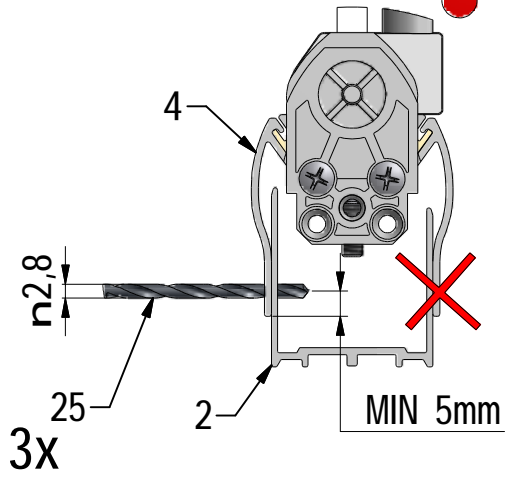
J



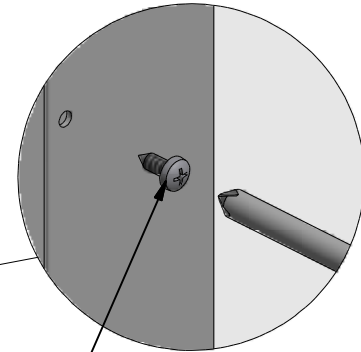
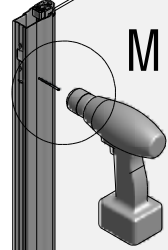
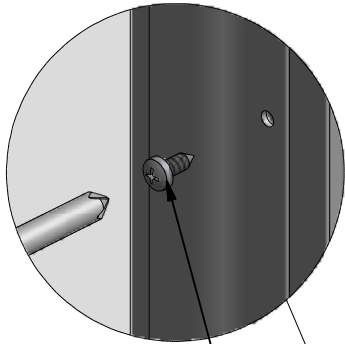
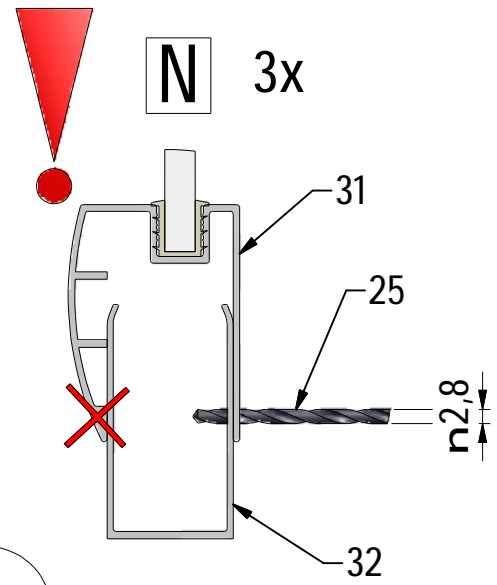
K



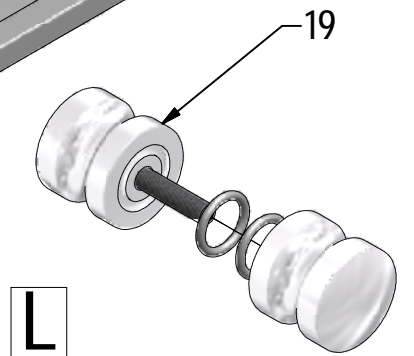
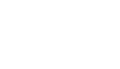
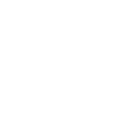
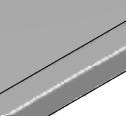
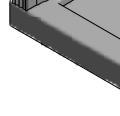
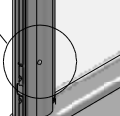
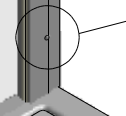
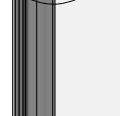
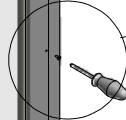
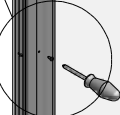
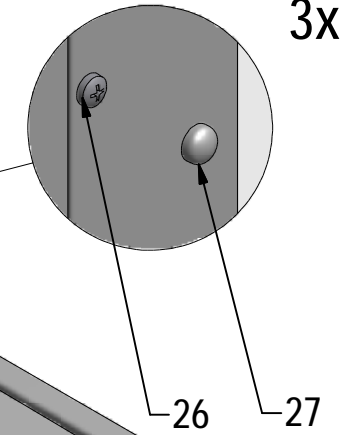
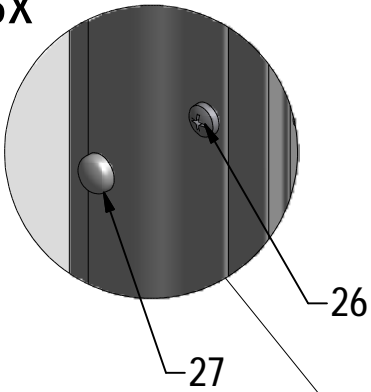
M 3x



N 3x



3x



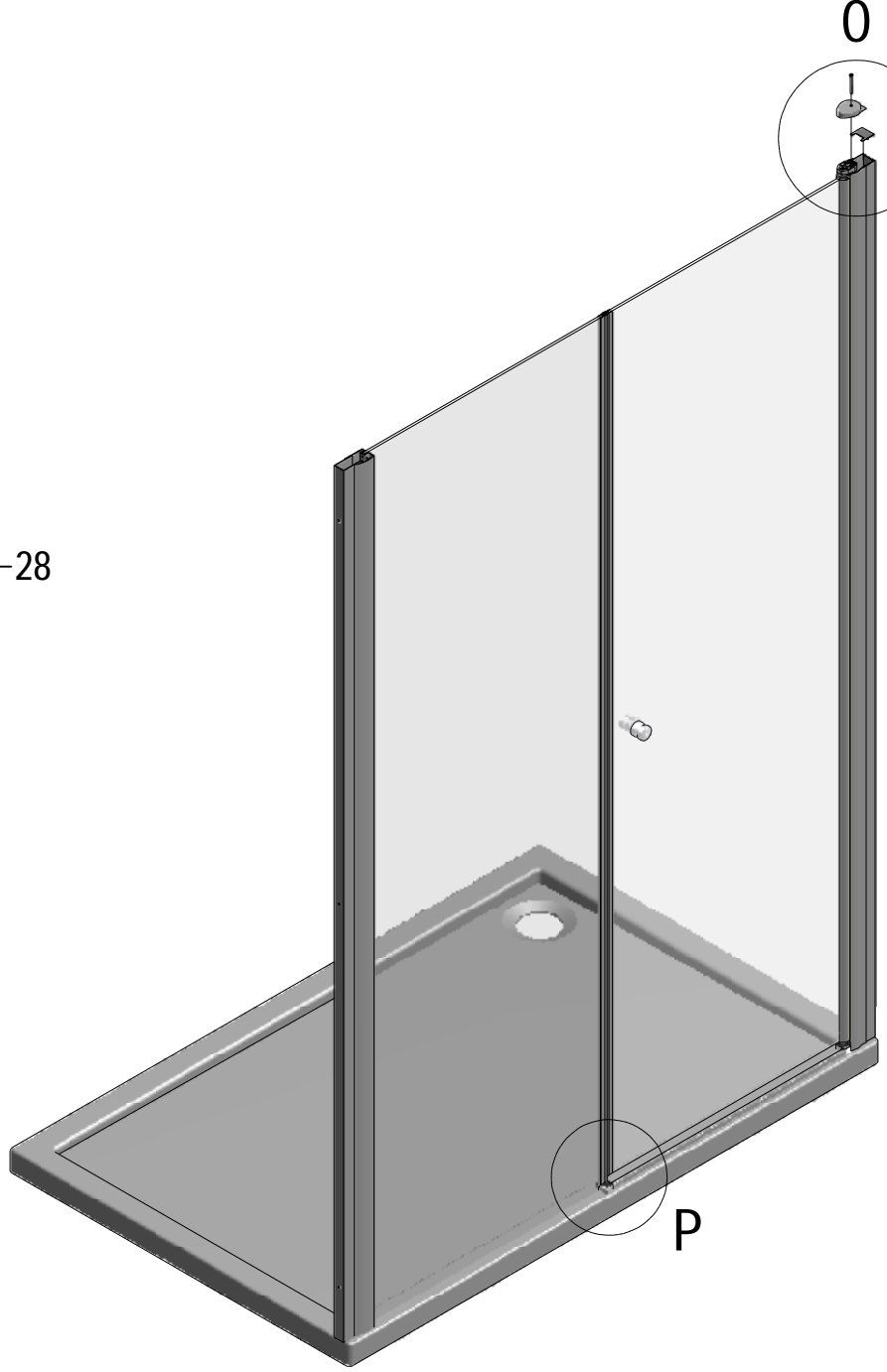
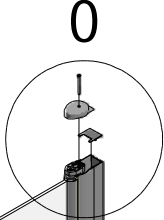
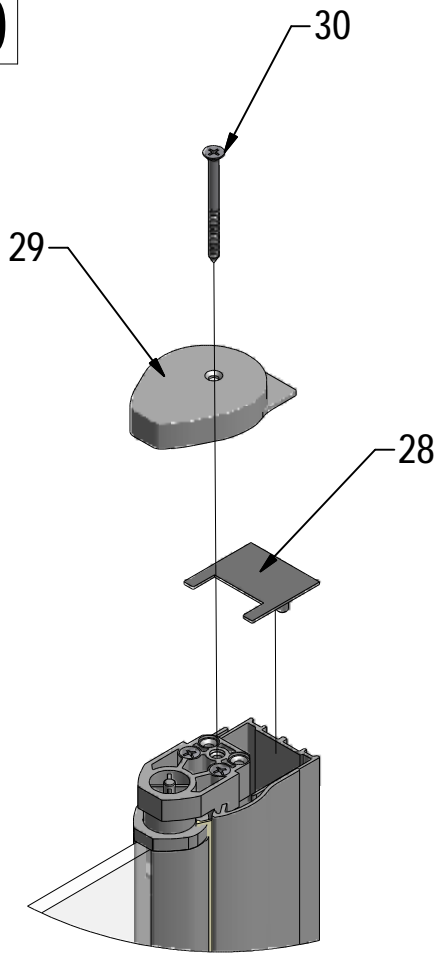
3x

3x

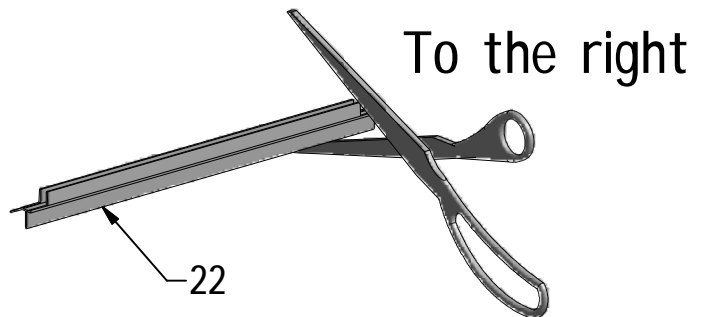
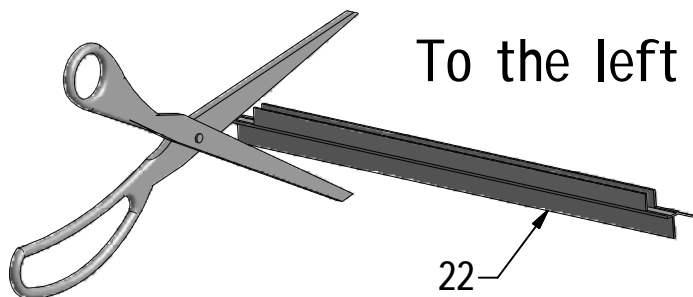
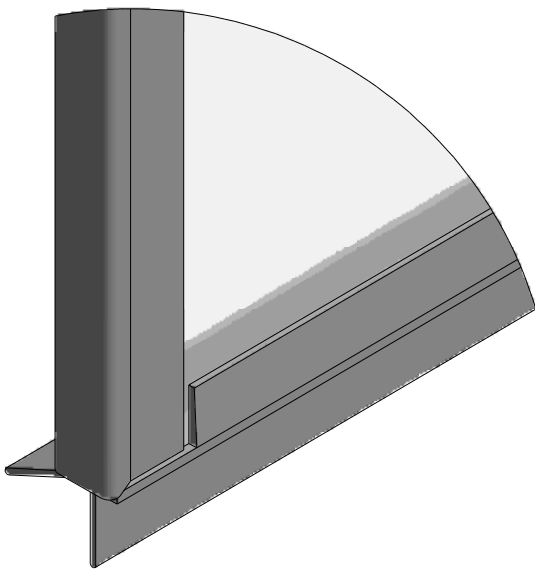
3x

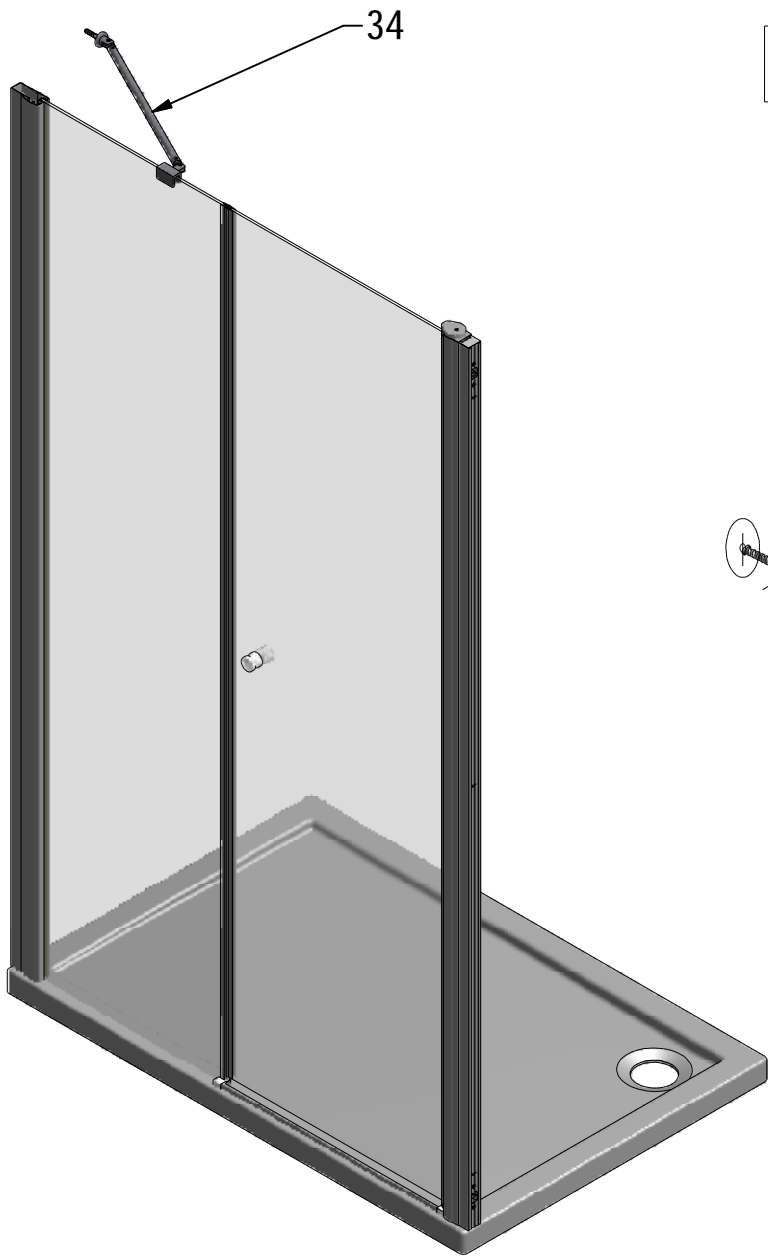
3x

0

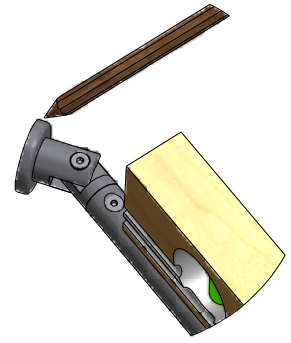


P

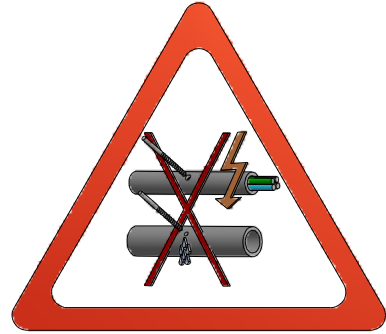
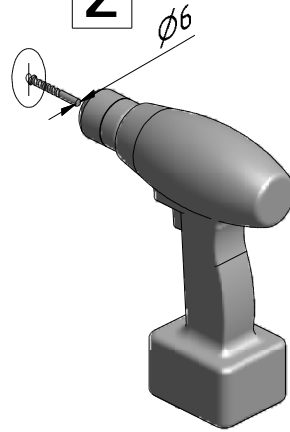




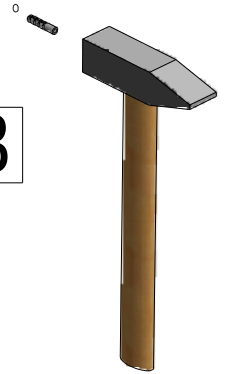
1



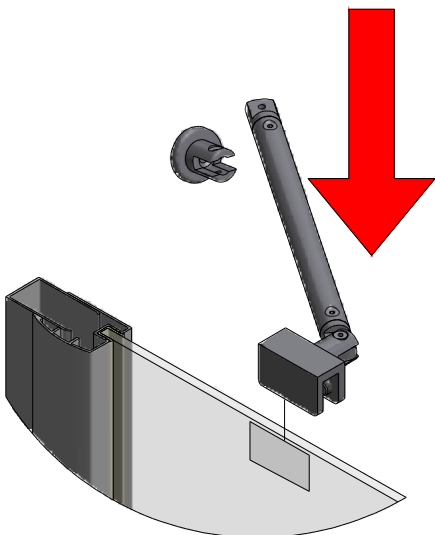
2



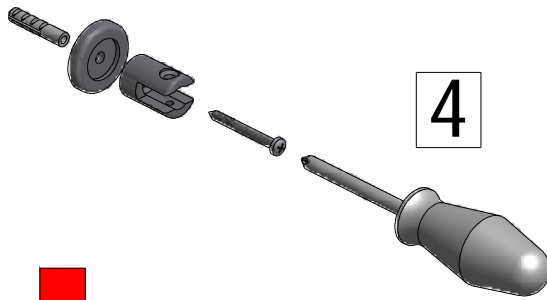
3



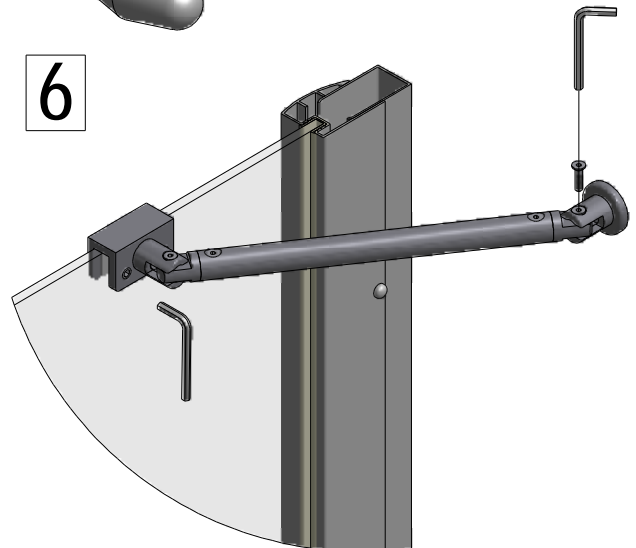
5

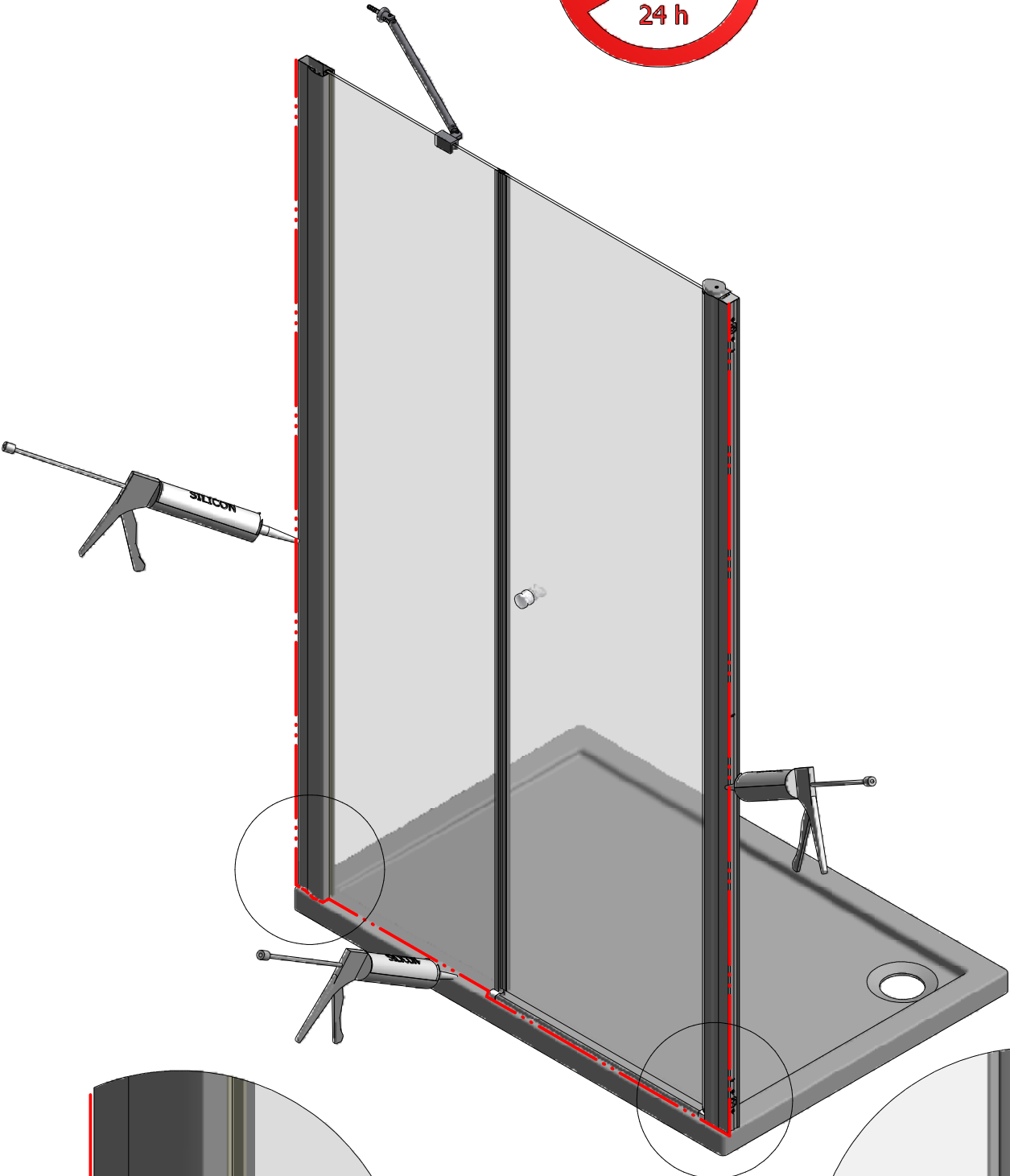


4

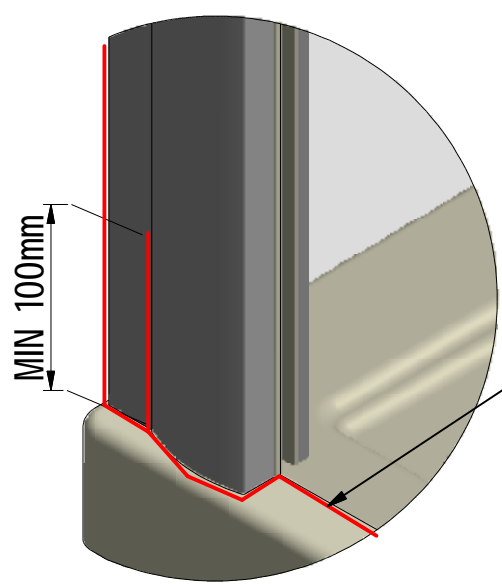


6

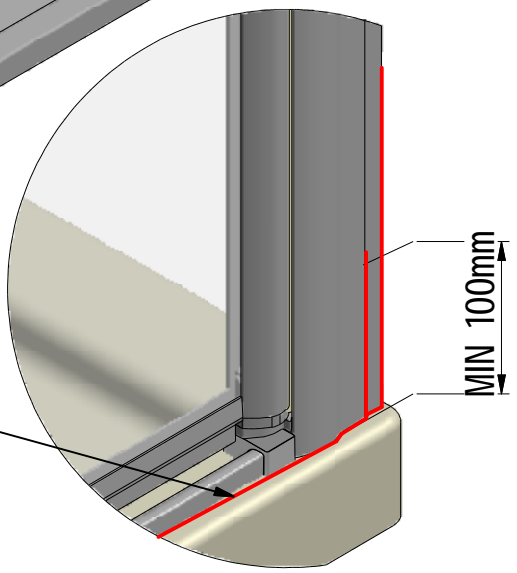




Q



Silicone



Silicone