

Code nomenclatur SW10A



1. 2x



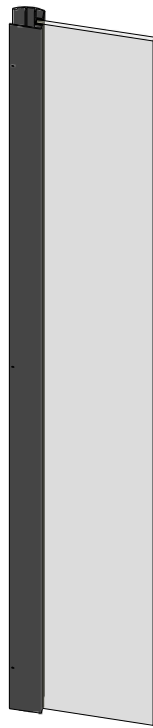
2. 1x



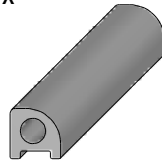
3. 1x



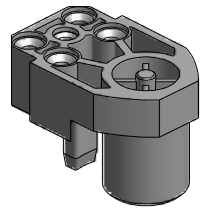
4. 1x



5. 1x



16. 1x



6. 6x

n6



7. 6x
3,5x38

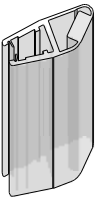


8. 6x

3,5x9,5



20. 2x



29. 6x



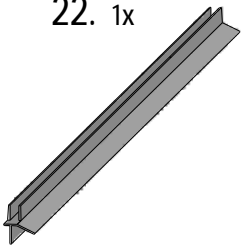
17. 2x
3,5x25



9. 6x



22. 1x

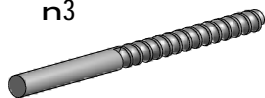


23. 2x

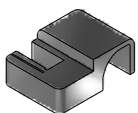


11. 1x

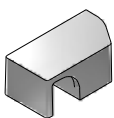
n3



13. 1x



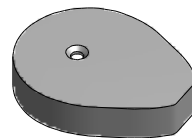
14. 1x



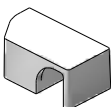
25. 1x
3,5x45



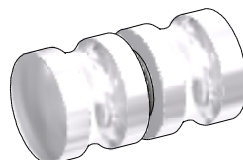
27. 1x



28. 1x

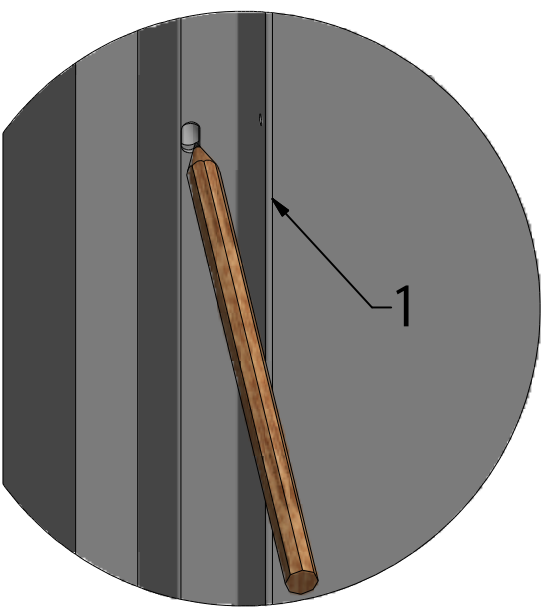
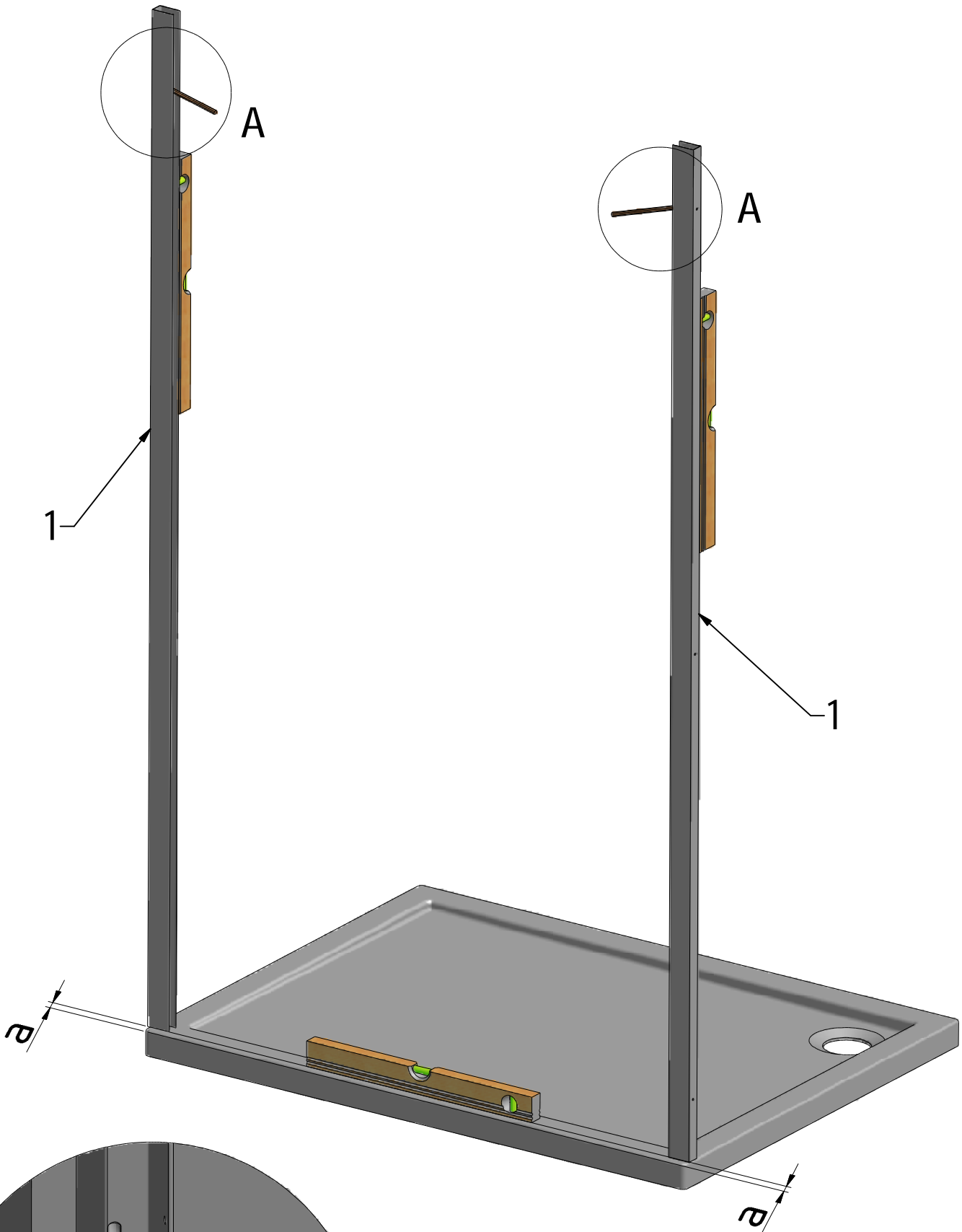


21. 1x

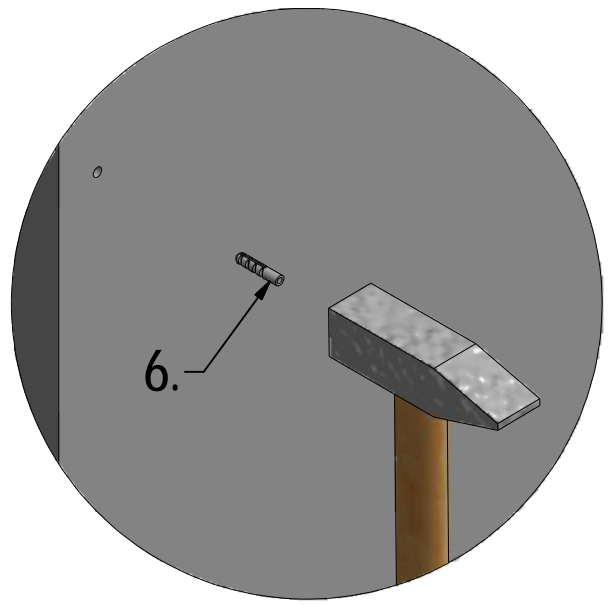
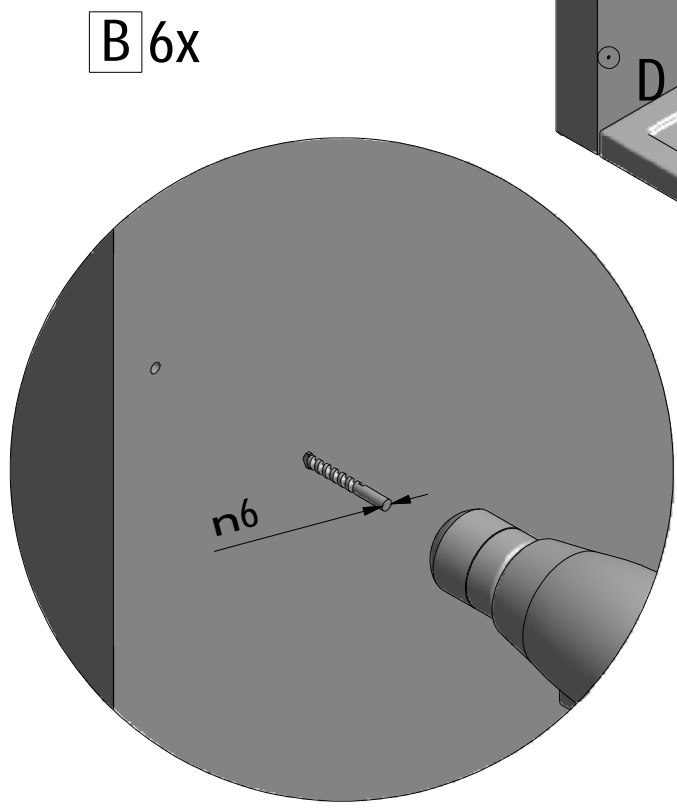
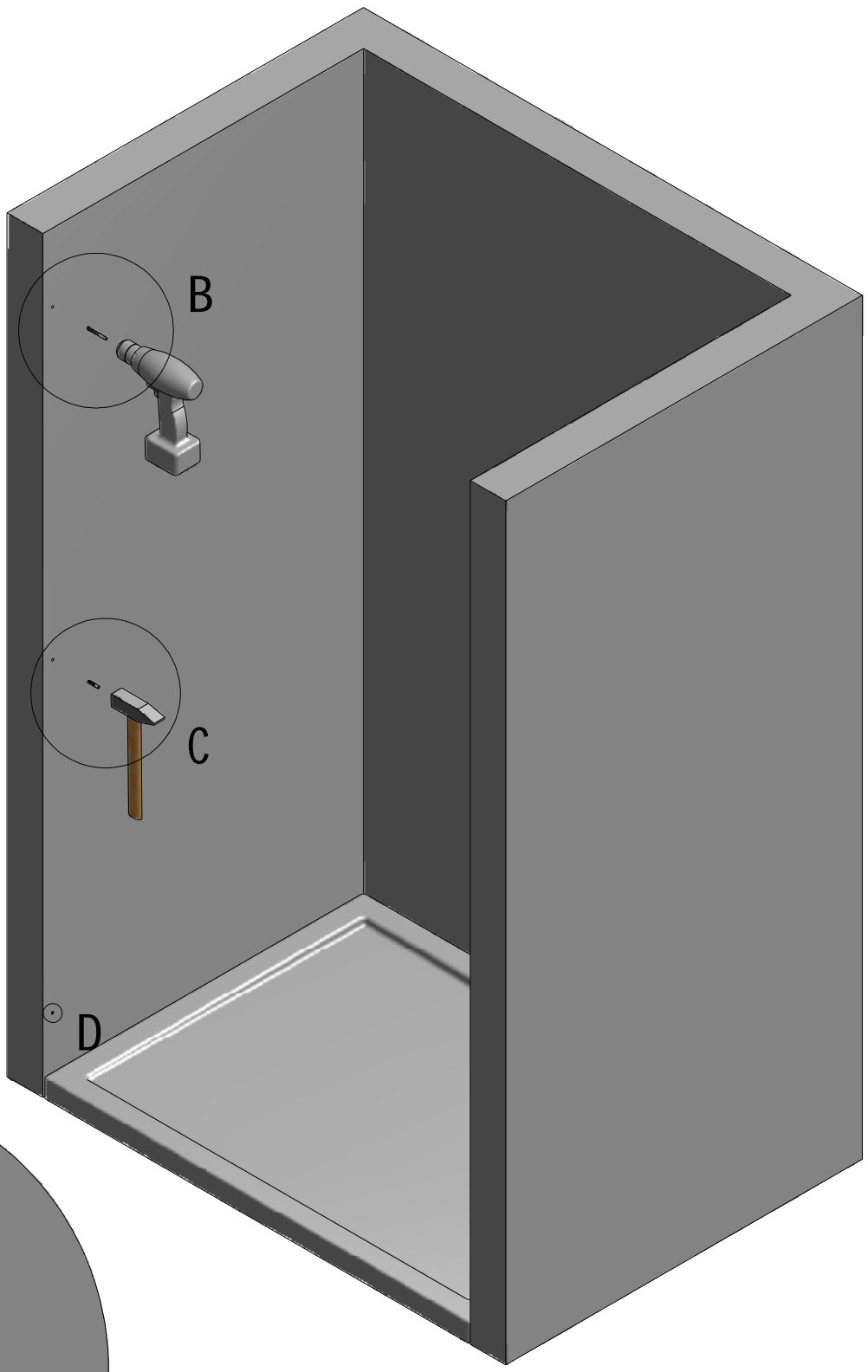
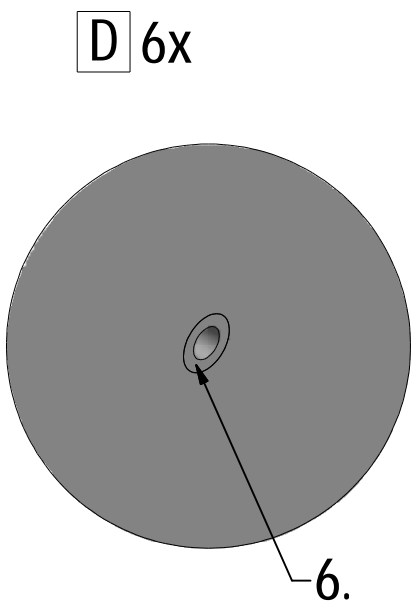


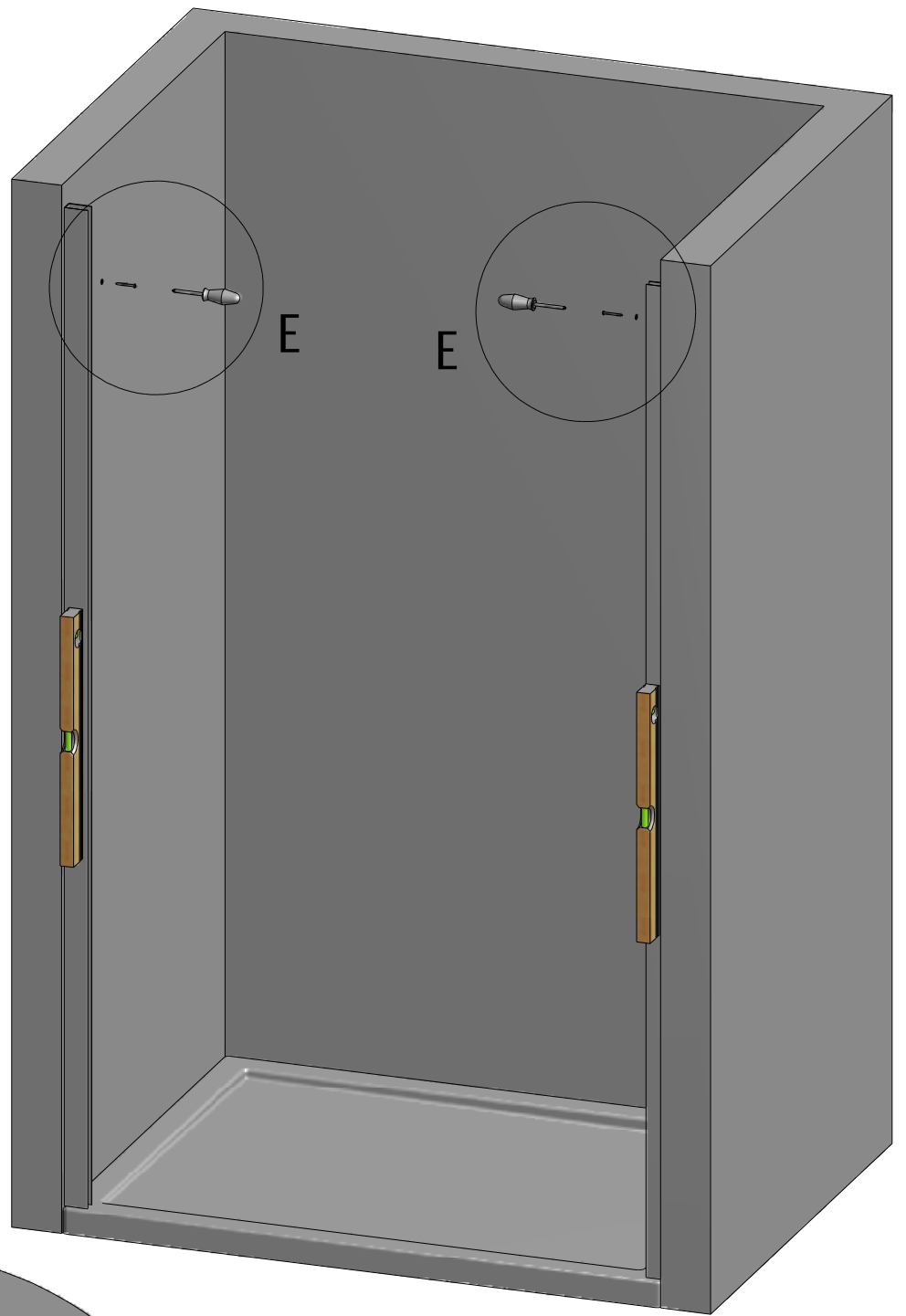
18. 1x



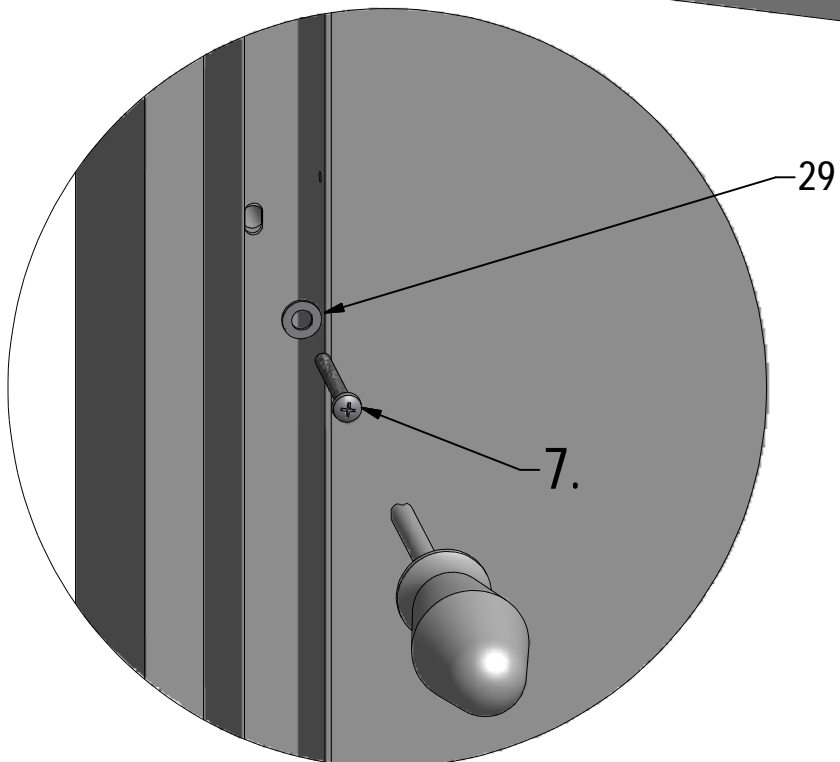


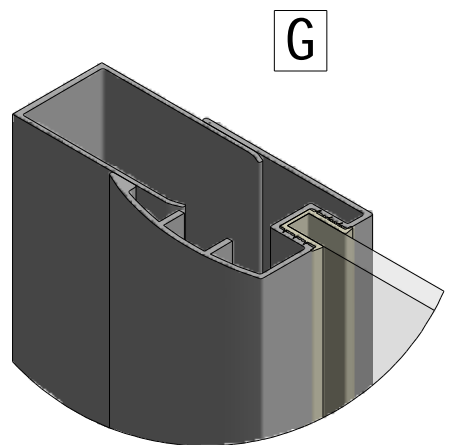
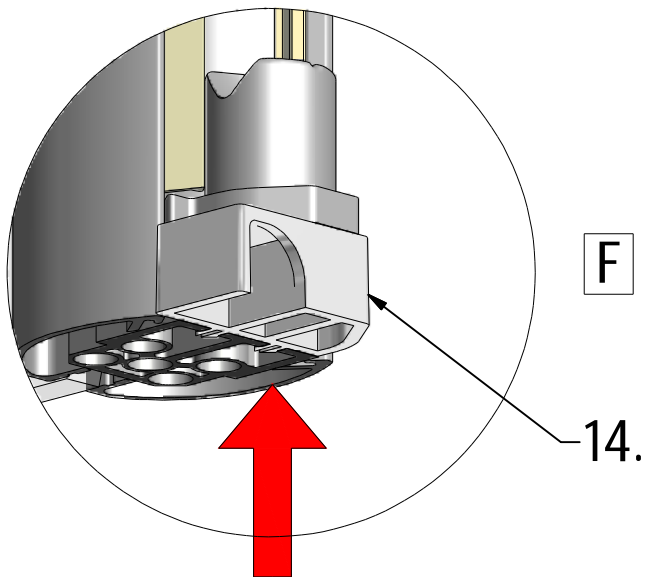
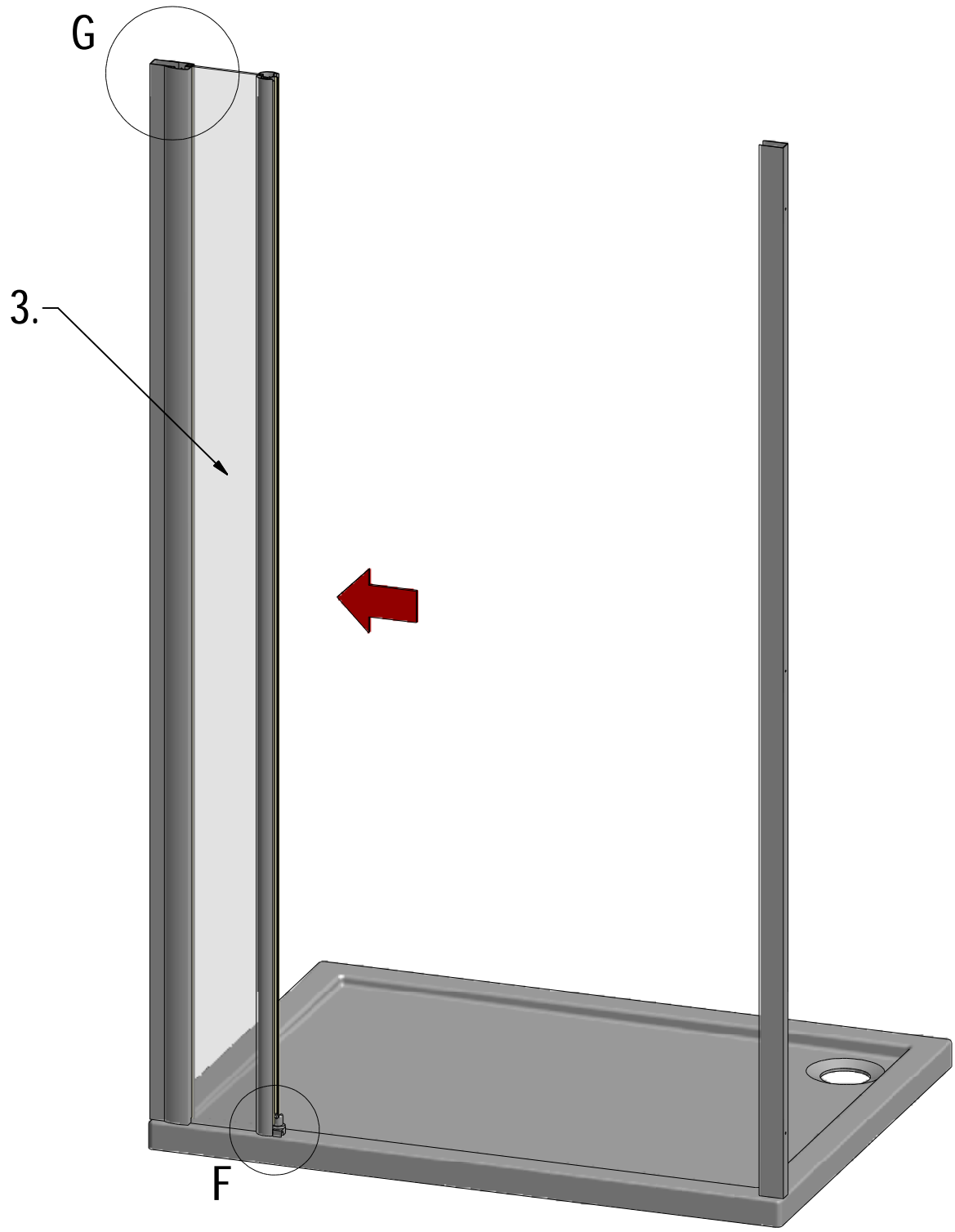
A 6x

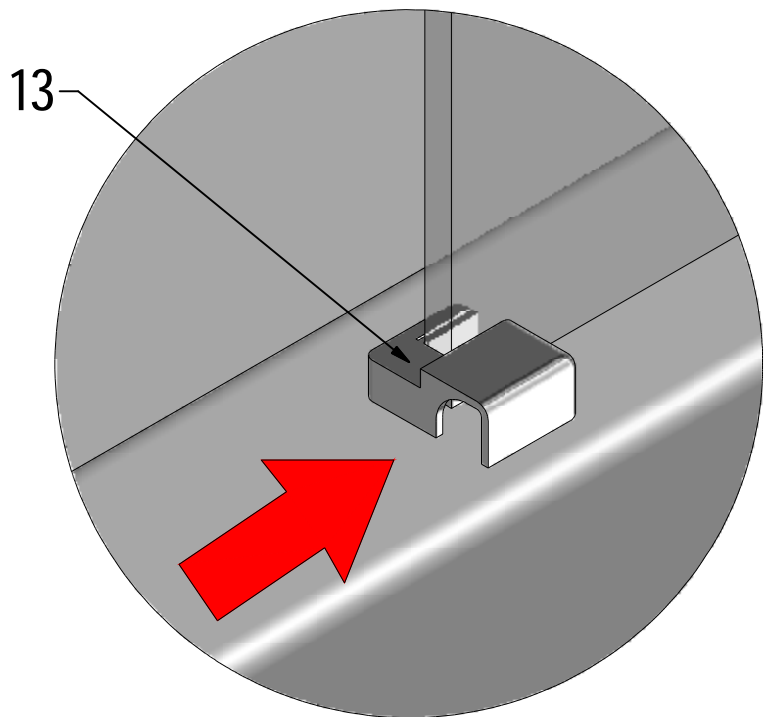
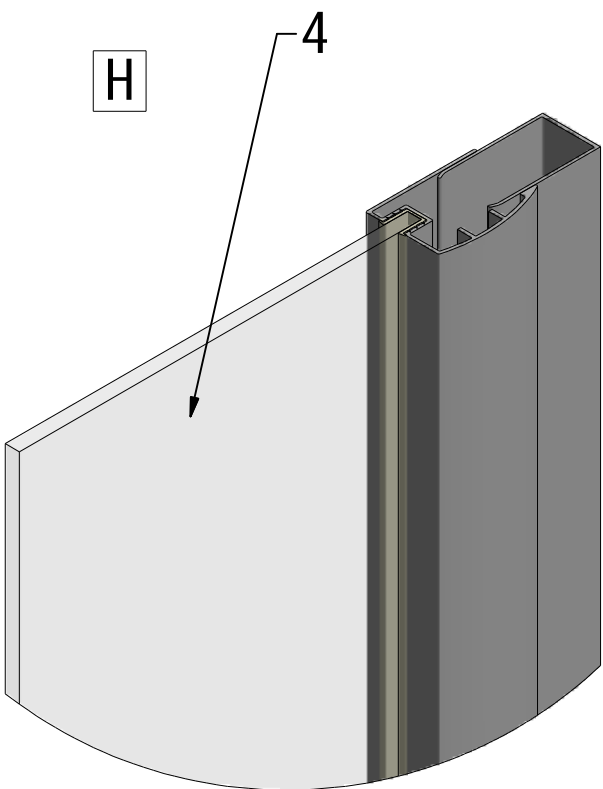
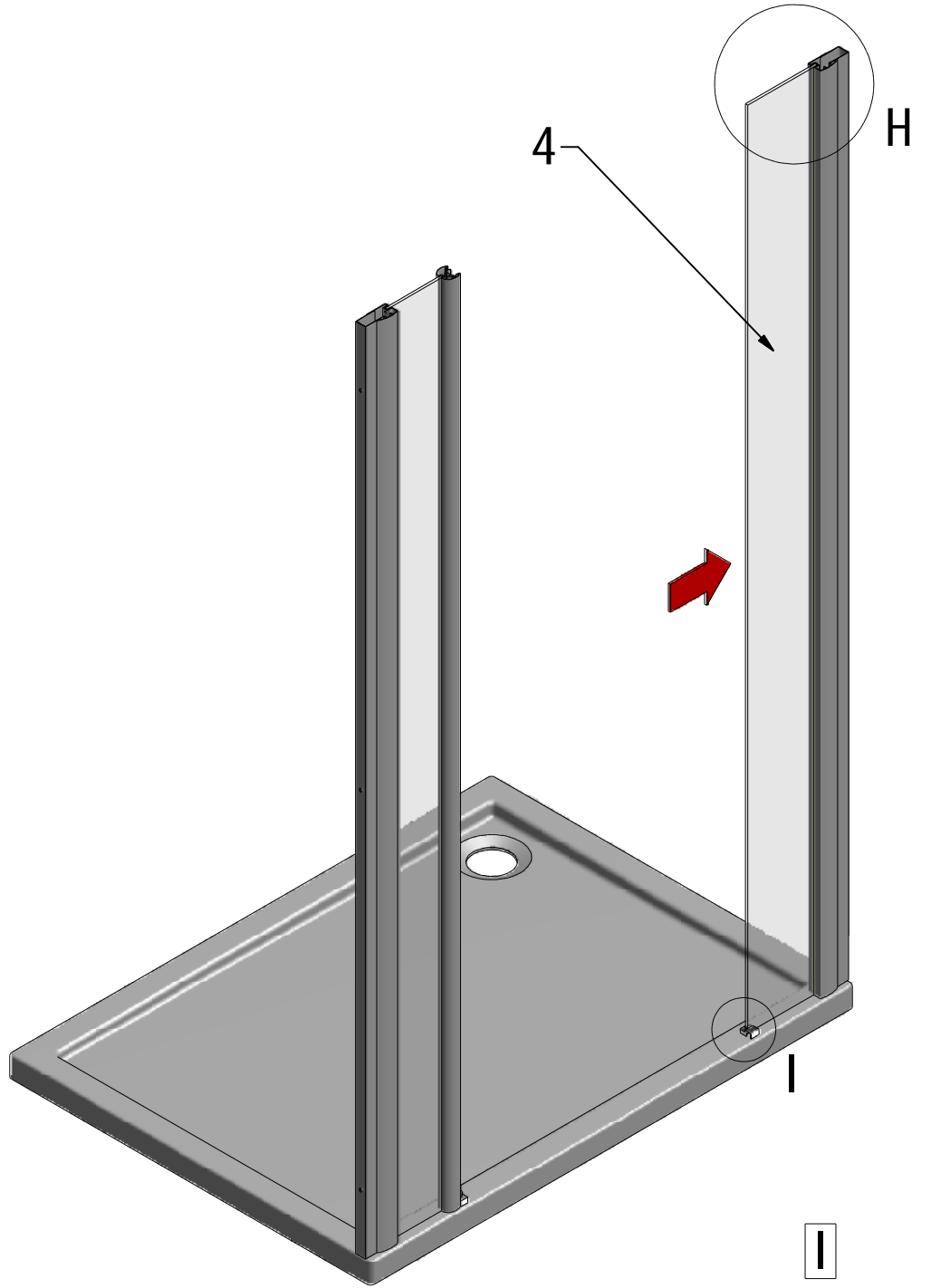


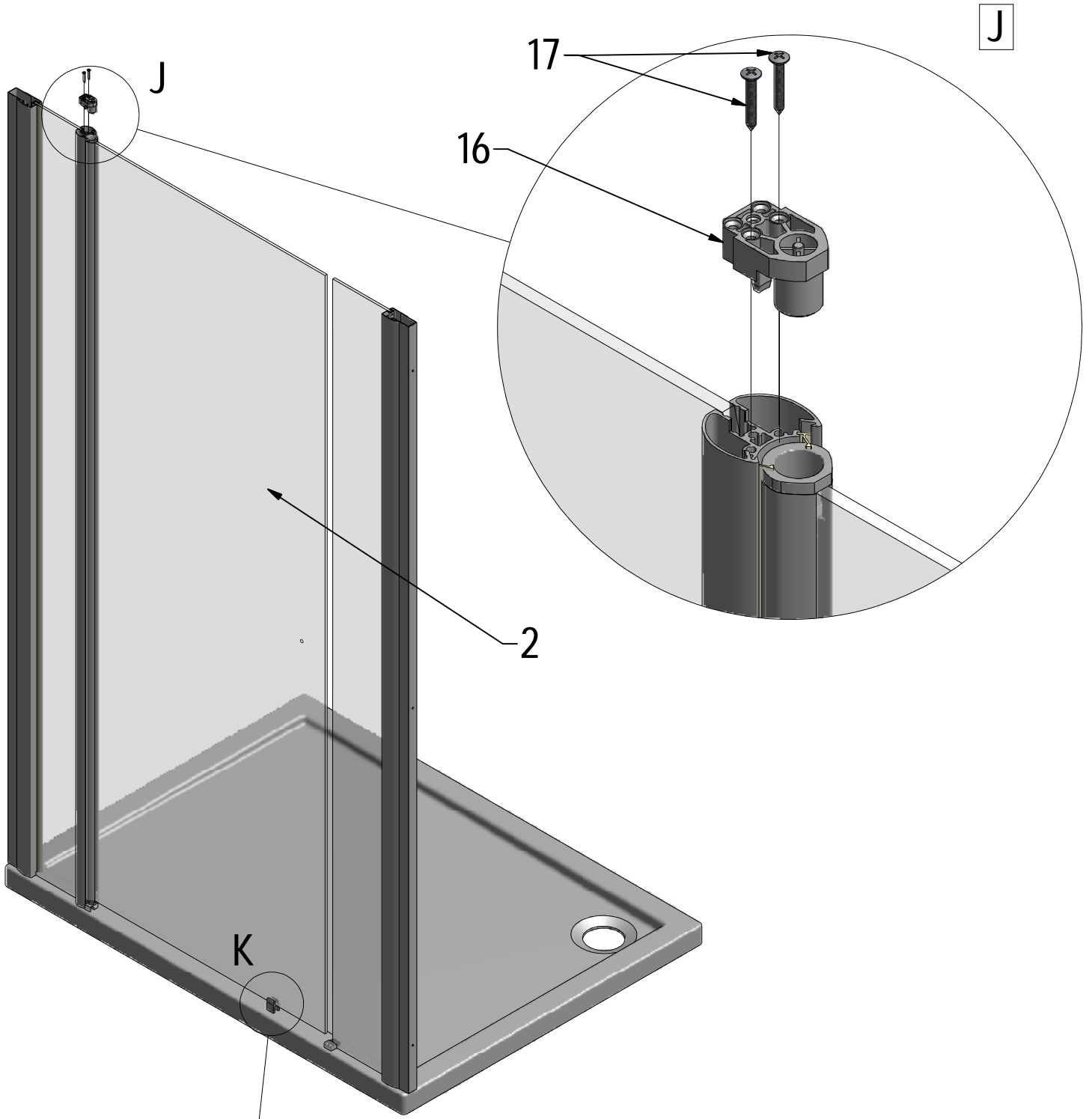


E 6x









J

17

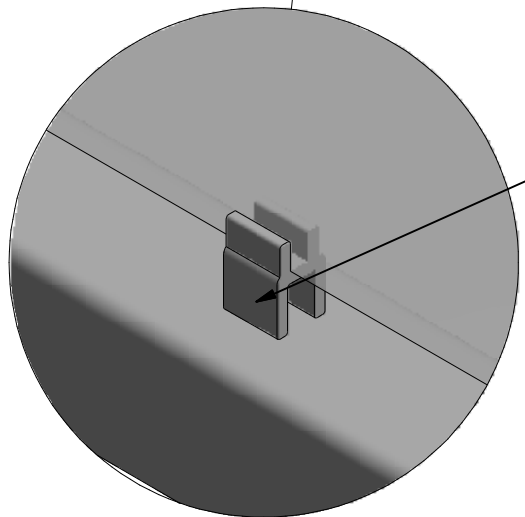
16

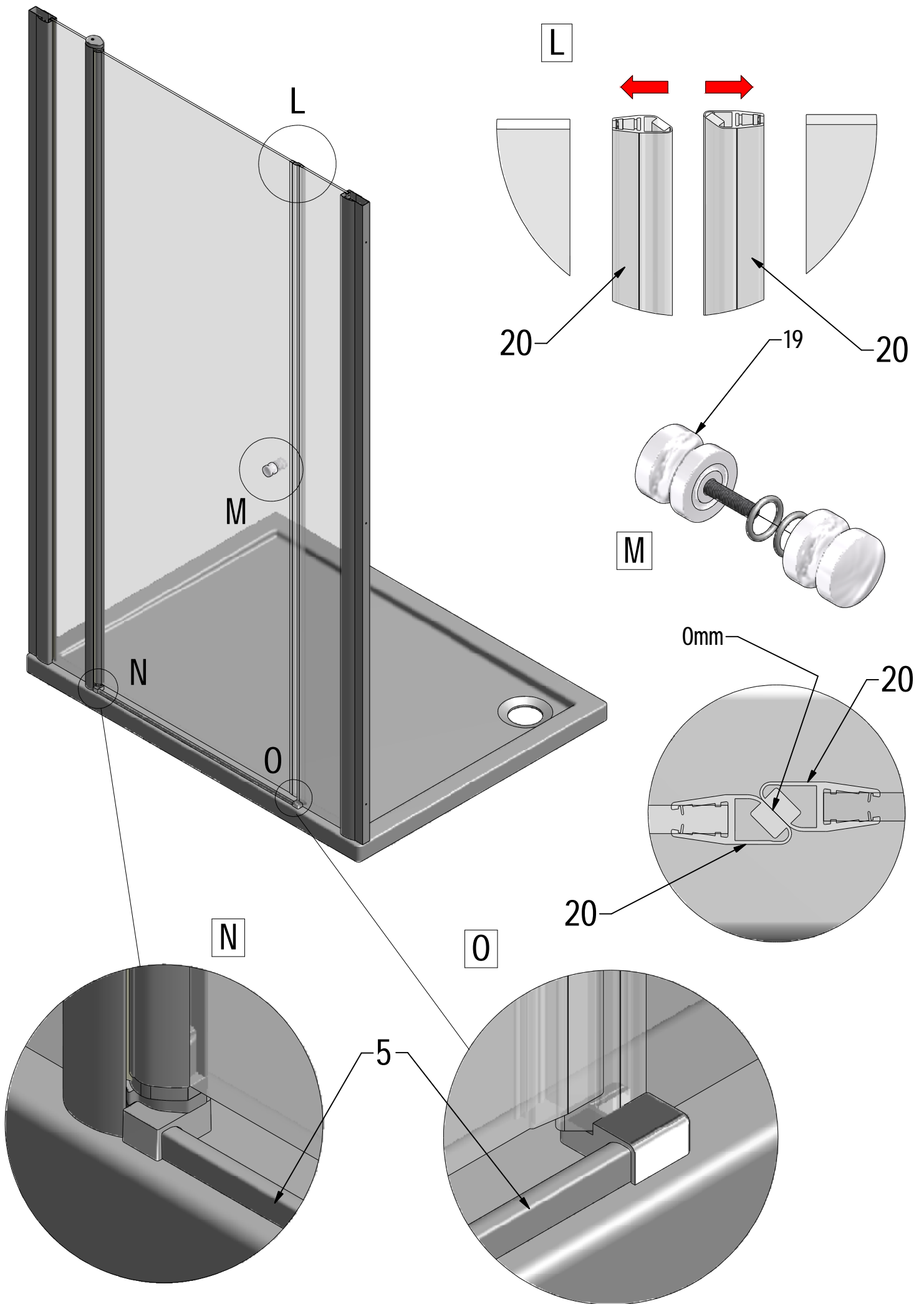
2

K

K

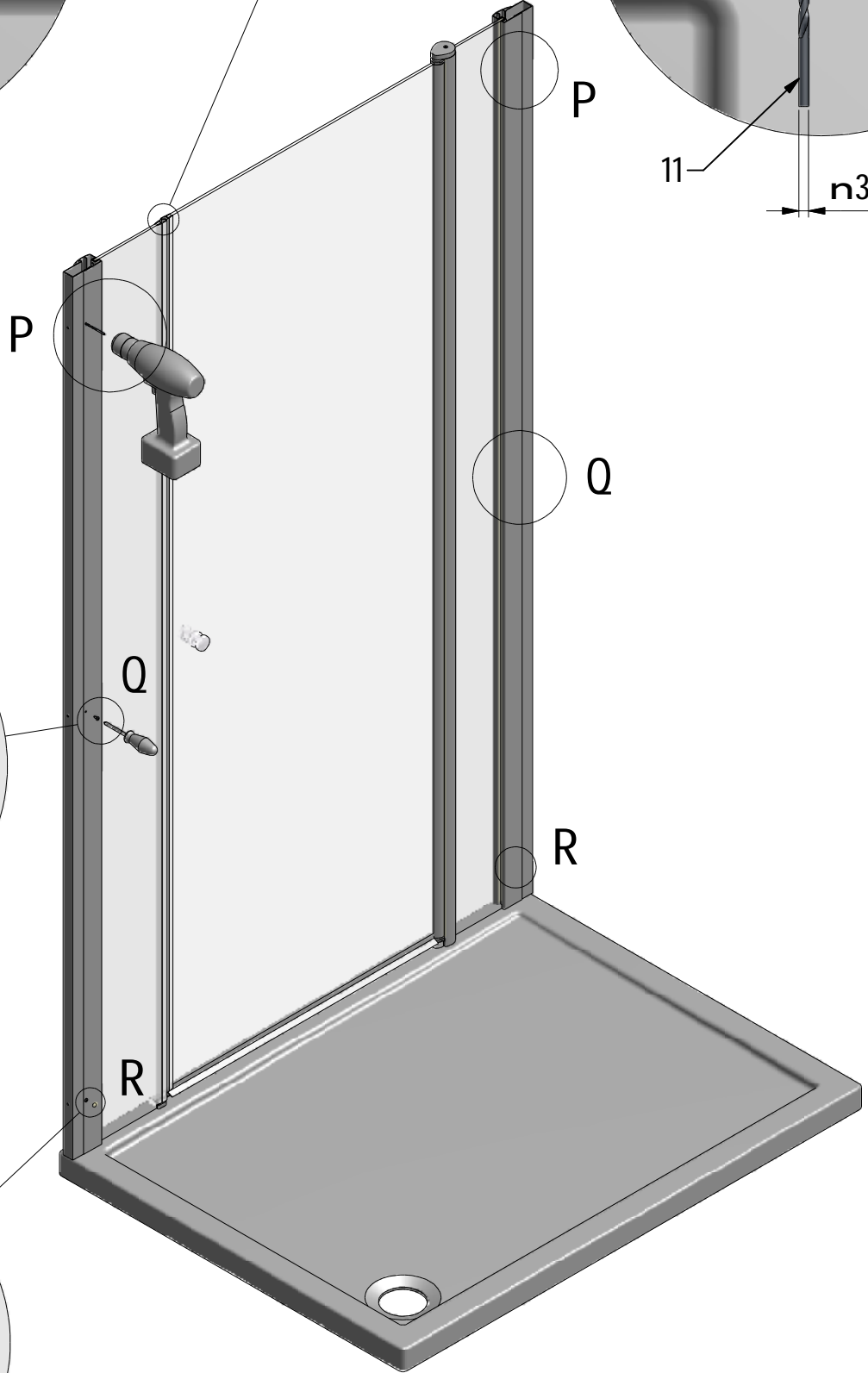
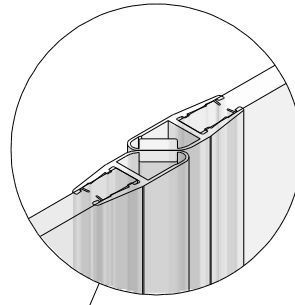
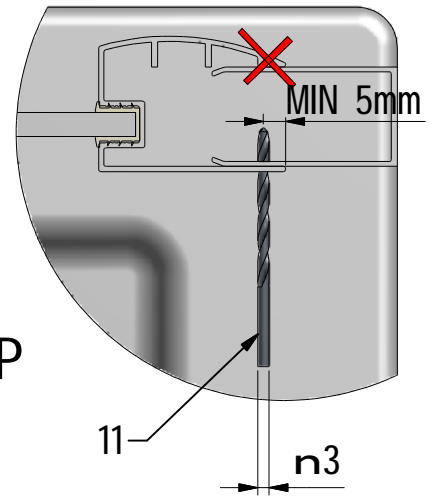
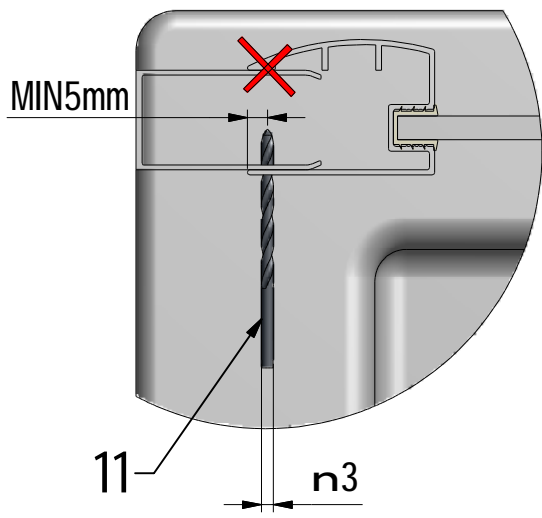
18



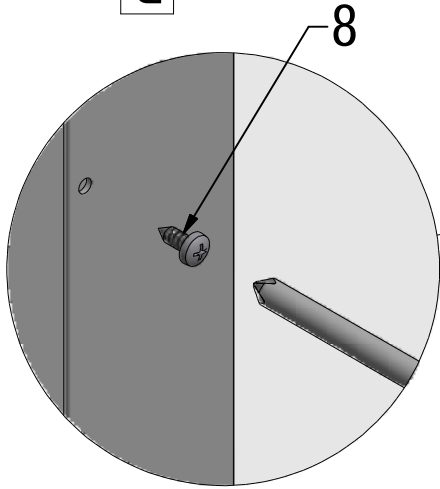


P1

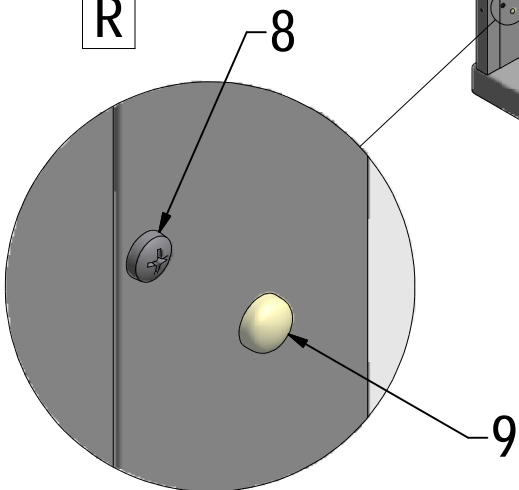
P2

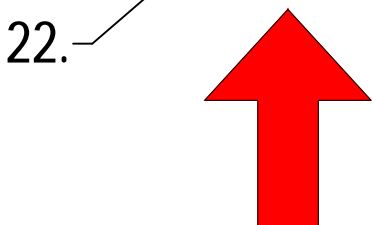
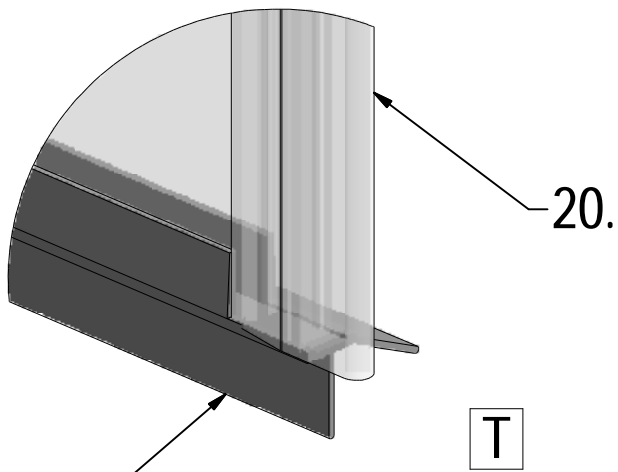
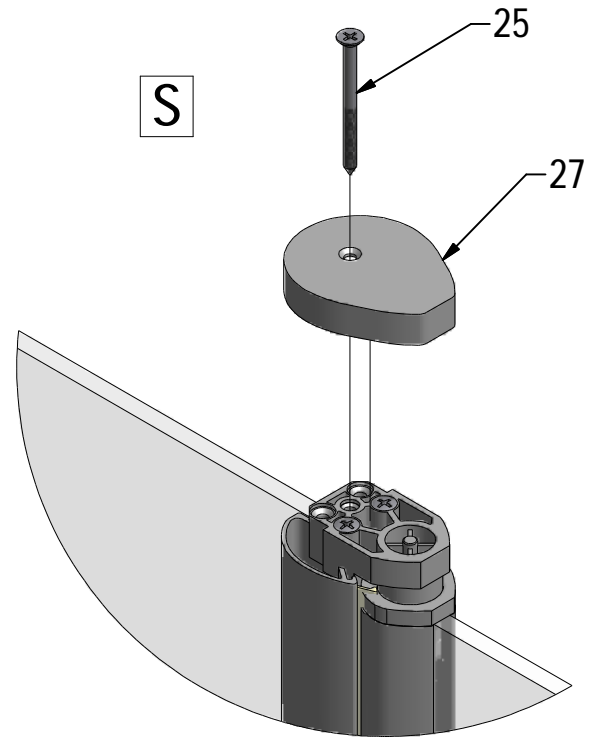
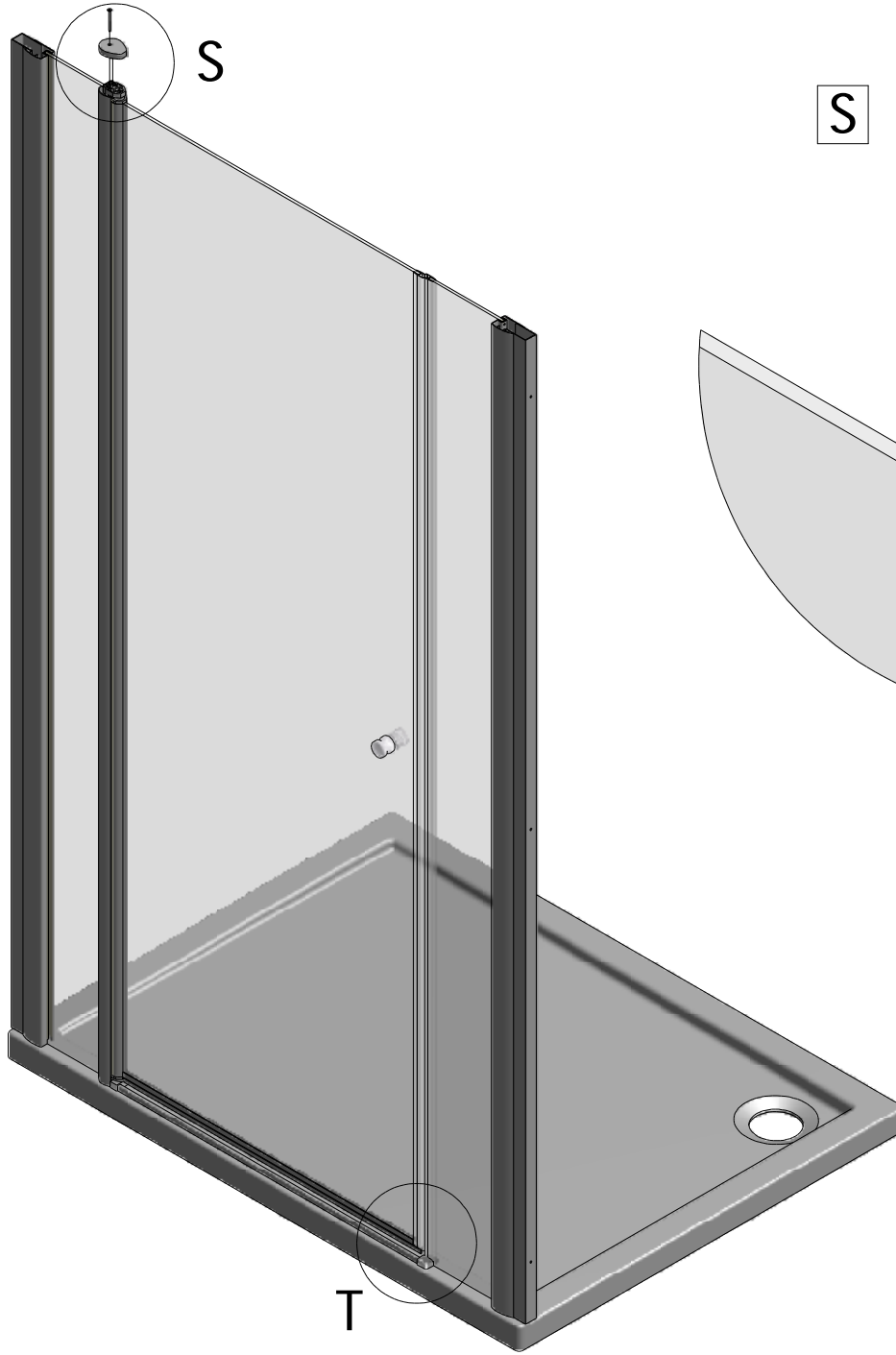


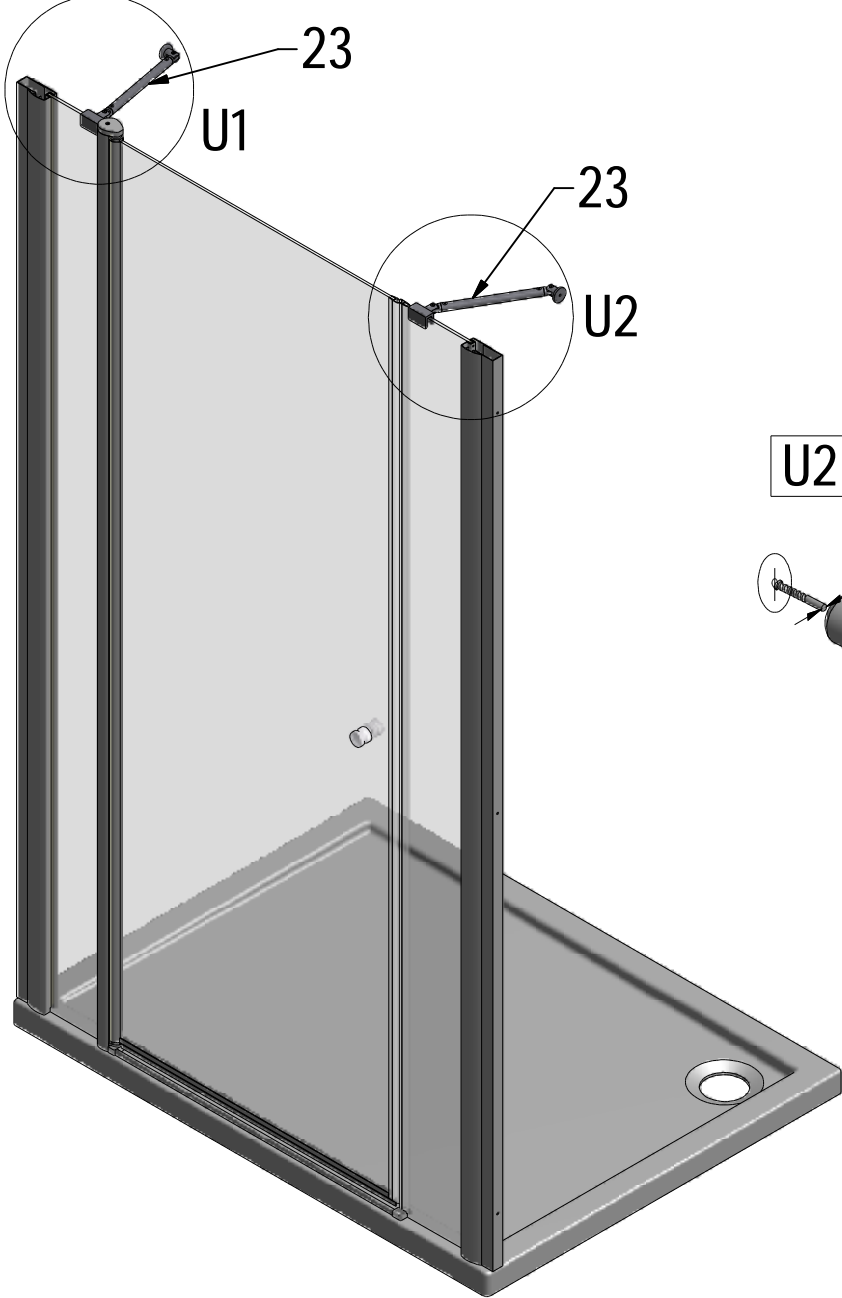
Q



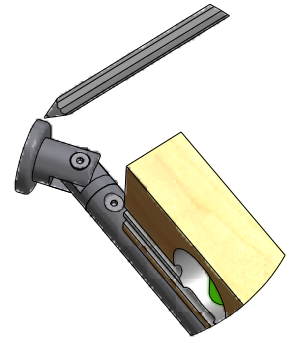
R



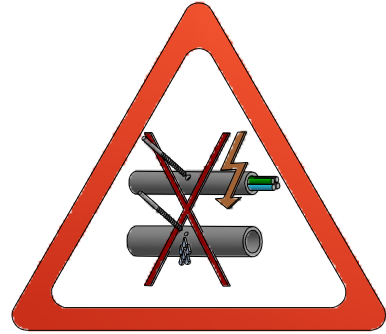
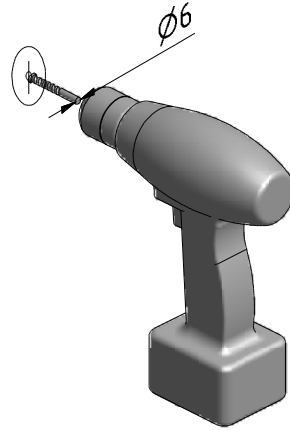




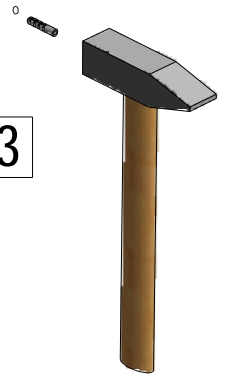
U1



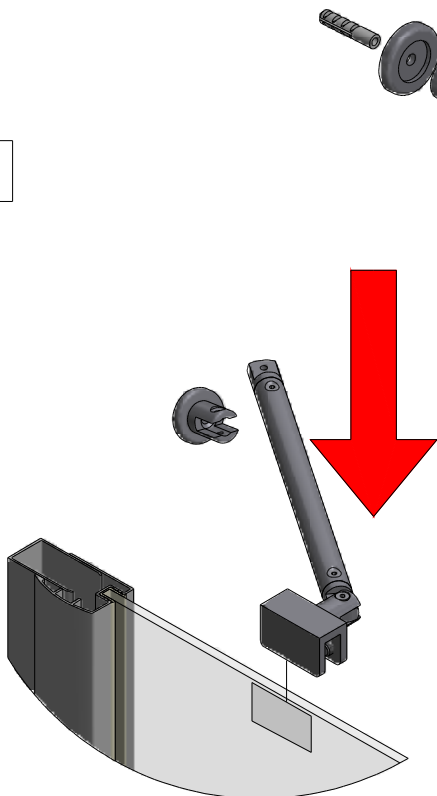
U2



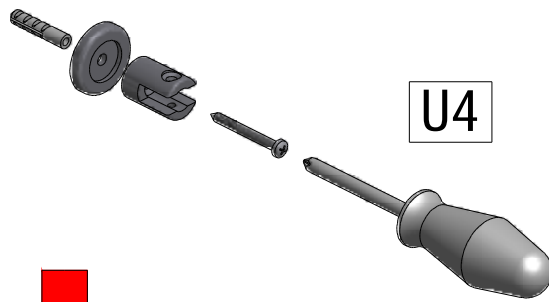
U3



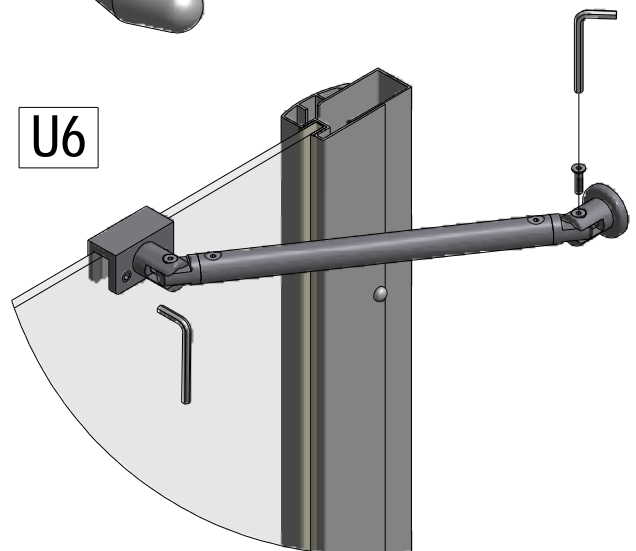
U5

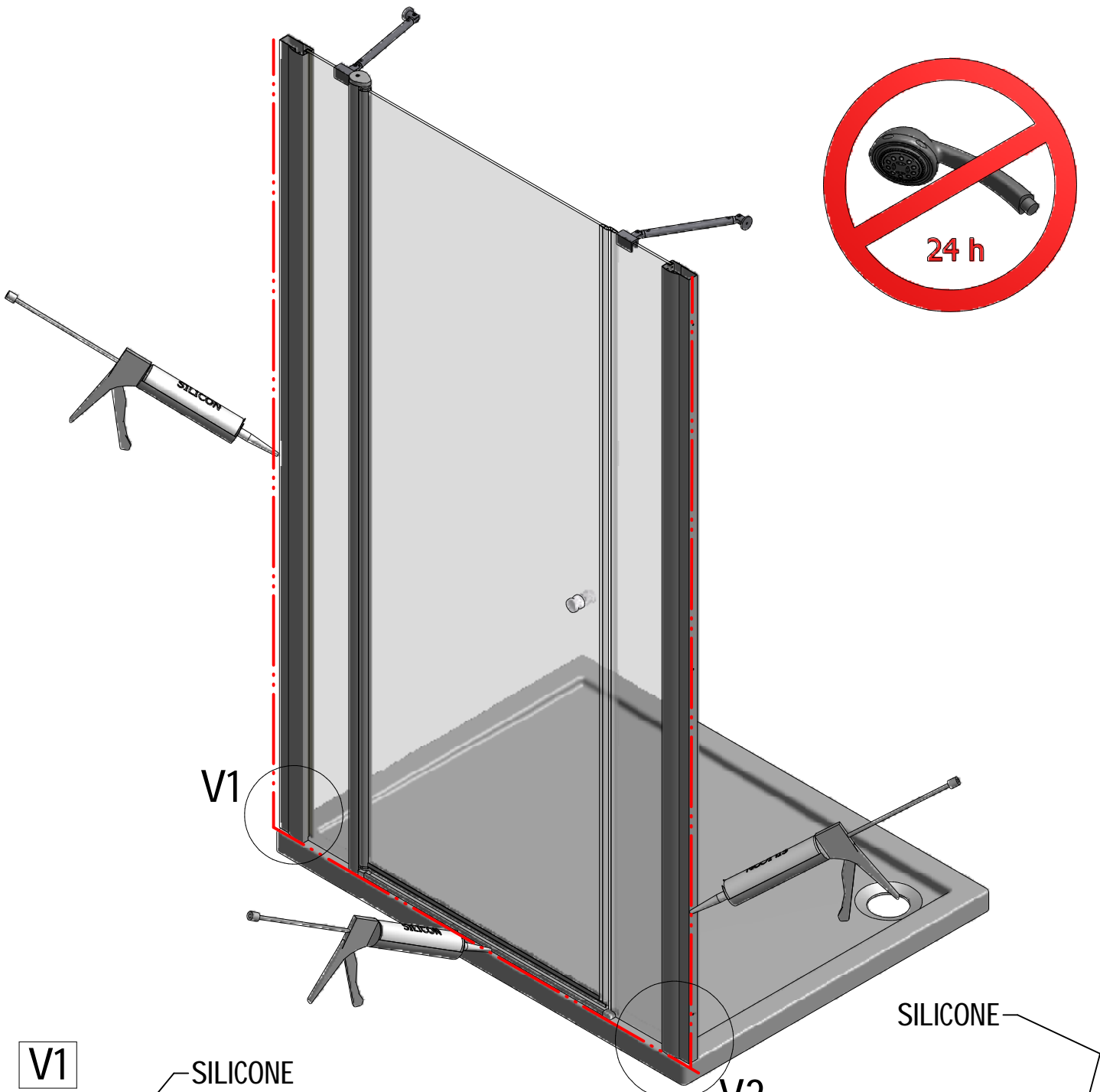


U4

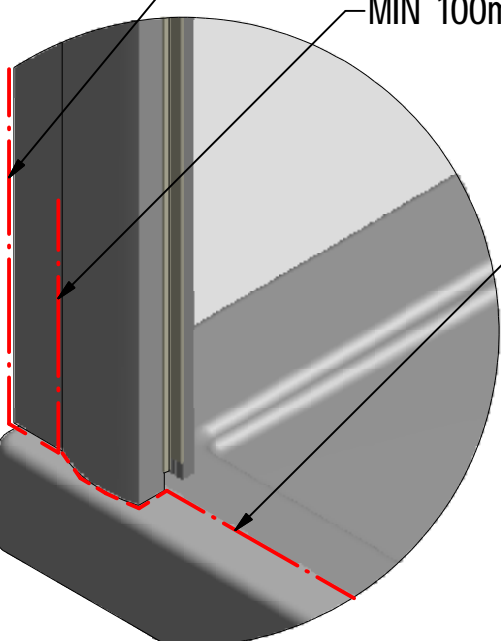


U6

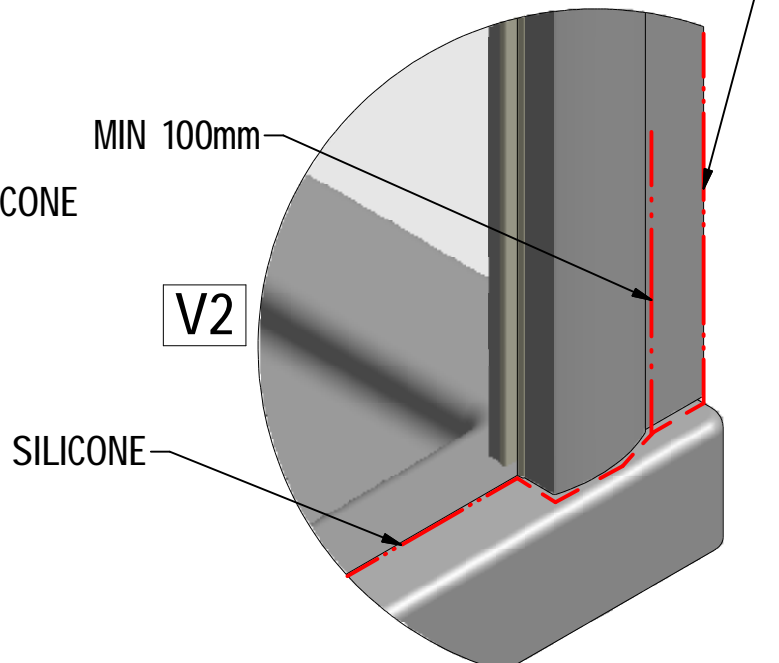




V1



V2



SILICONE

SILICONE

V2

SILICONE