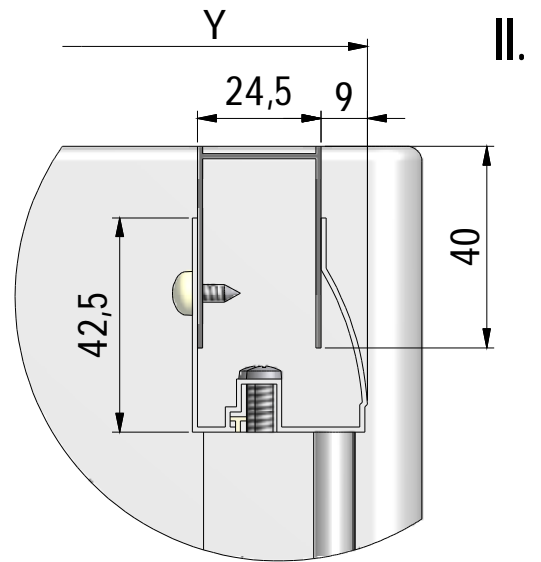
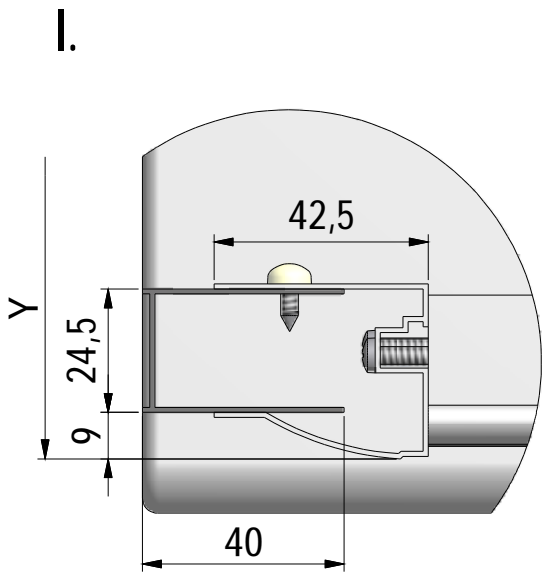
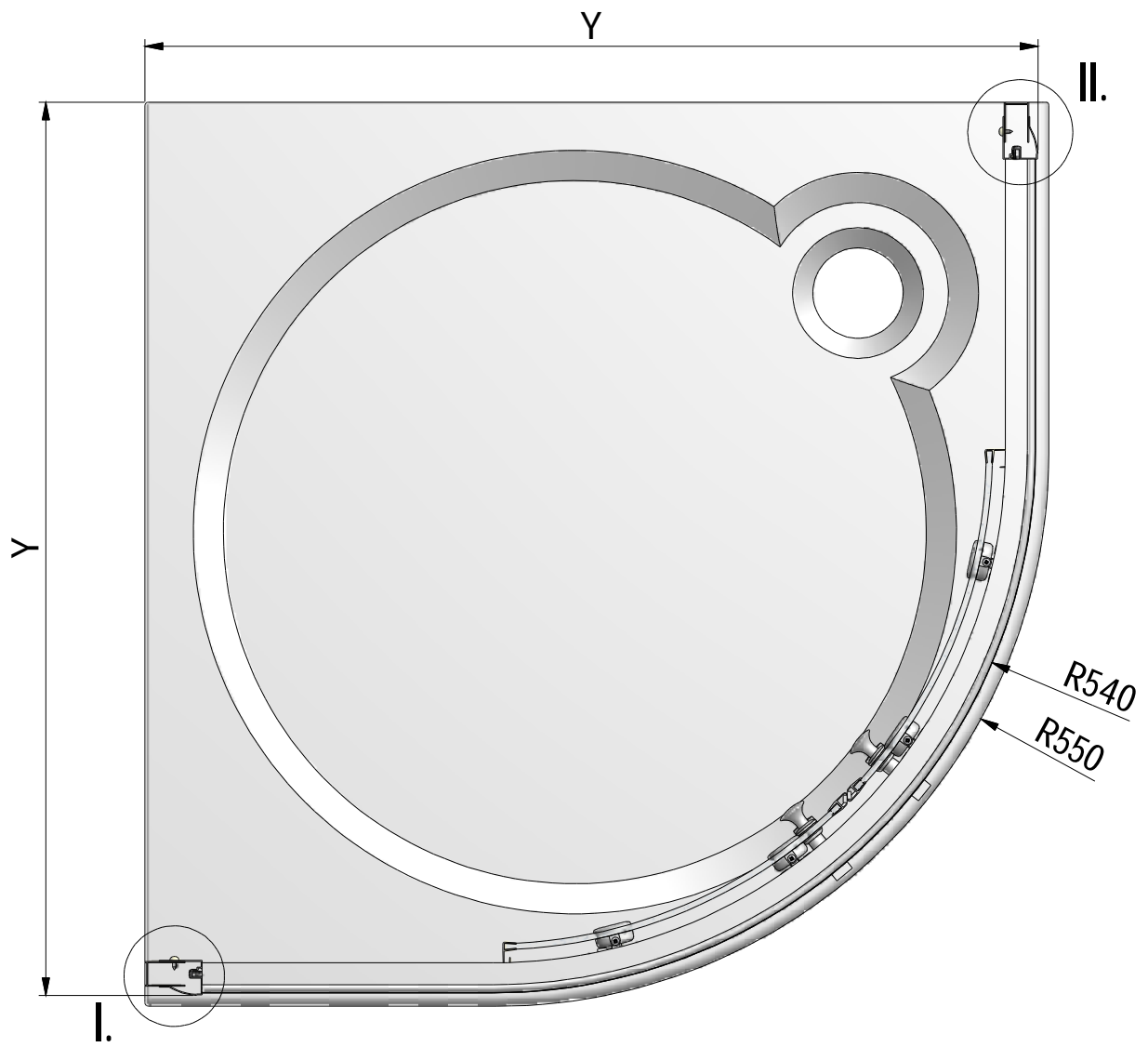


# HGRD2



Roltechnik a.s.; Czech Republic, 56933 Třebařov 160,  
tel.:+420 461 324 301/302, fax: +420 461 324 297,  
<http://www.roltechnik.com>; e-mail: [objednavky@roltechnik.cz](mailto:objednavky@roltechnik.cz)

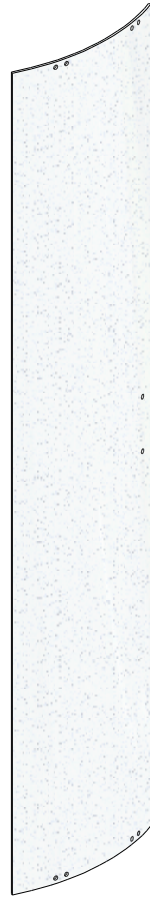


HGRD2	Y	
	MIN	MAX
800	775	800
900	875	900

1. 2x (V102)



2. 2x (MA0022)



3. 2x (P2809)



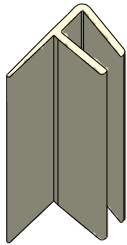
4. 2x (P2810)



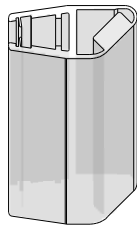
5. 2x



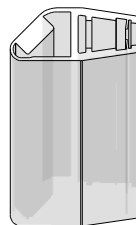
6. 4x (MA0015)



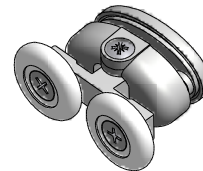
7. 1x (MA0016)



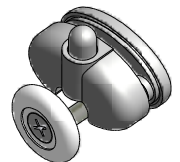
8. 1x (MA0017)



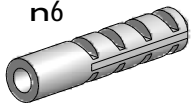
16. 4x (M9886)



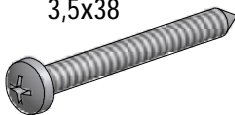
17. 4x (M9887)



9. 8x (M0511)  
n6



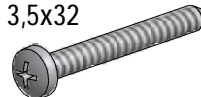
10. 8x (M0795)  
3,5x38



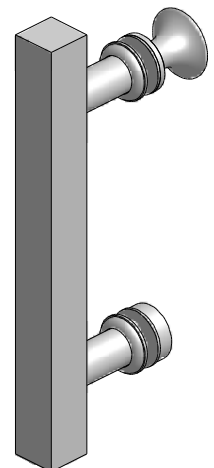
11. 14x (M0806)  
3,5x9,5



12. 8x (M0794)  
3,5x32



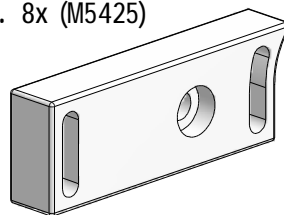
14. 2x (MA0019)



13. 6x (M1907)  
n3,5



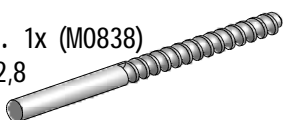
15. 8x (M5425)

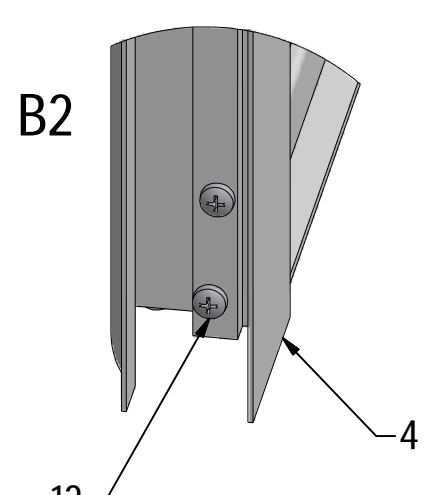
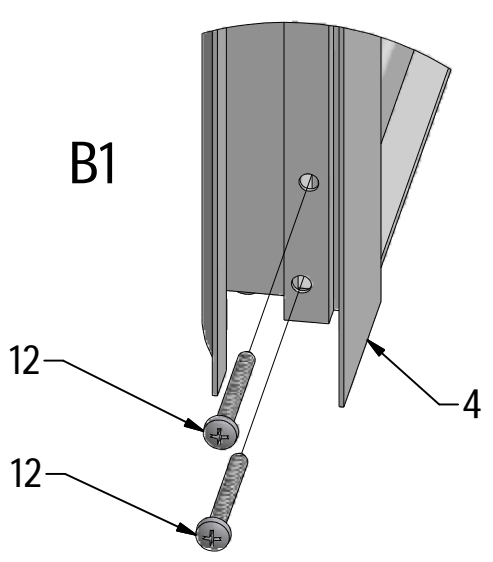
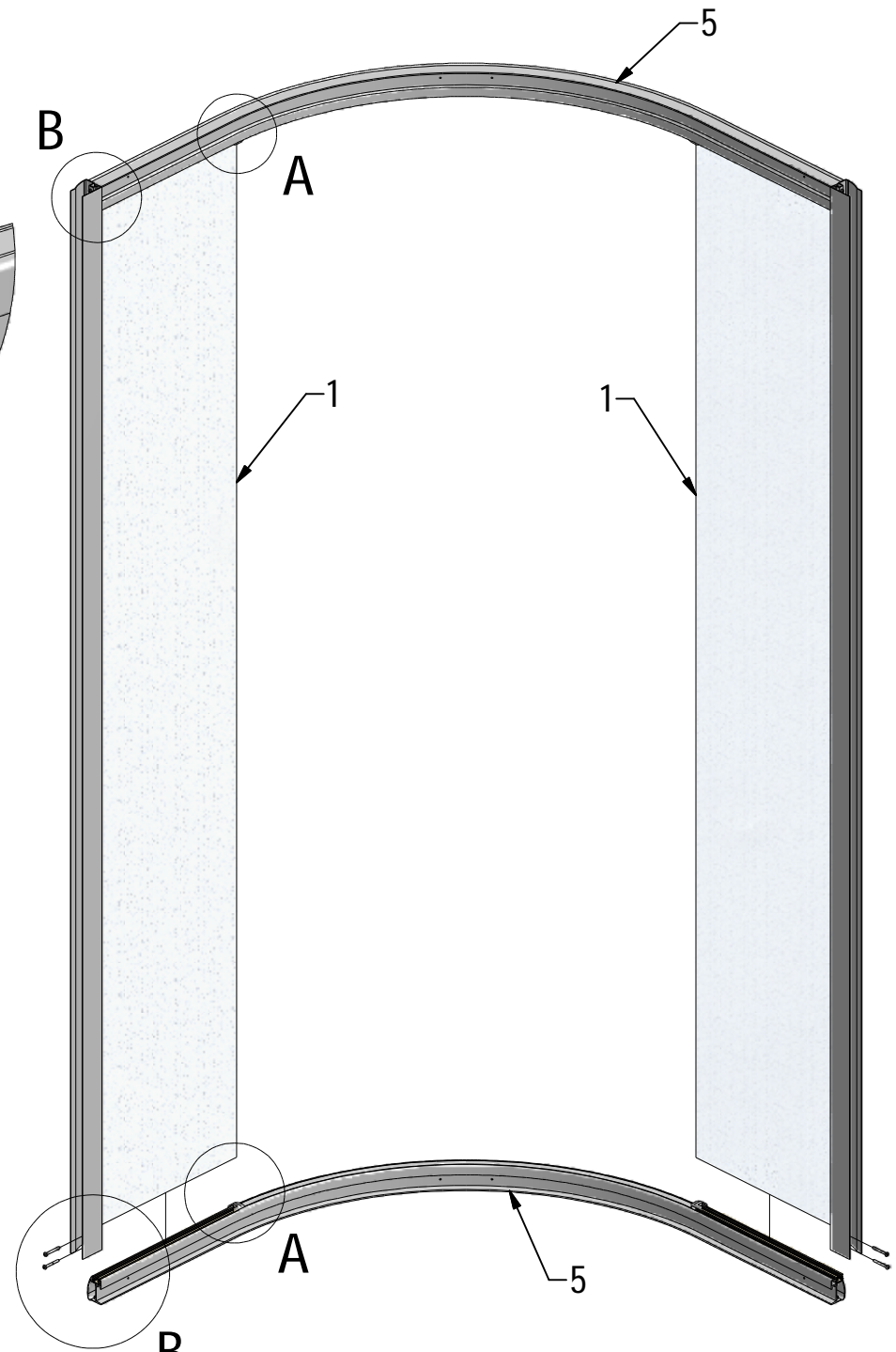
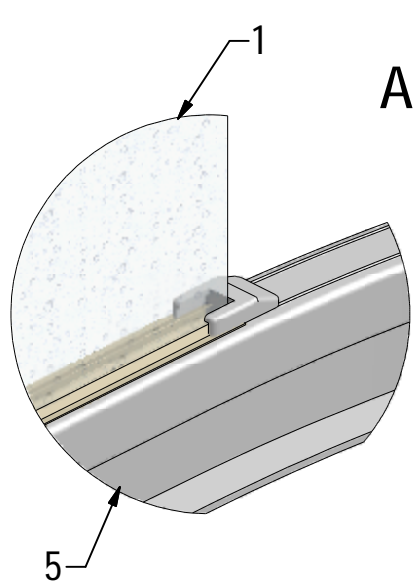
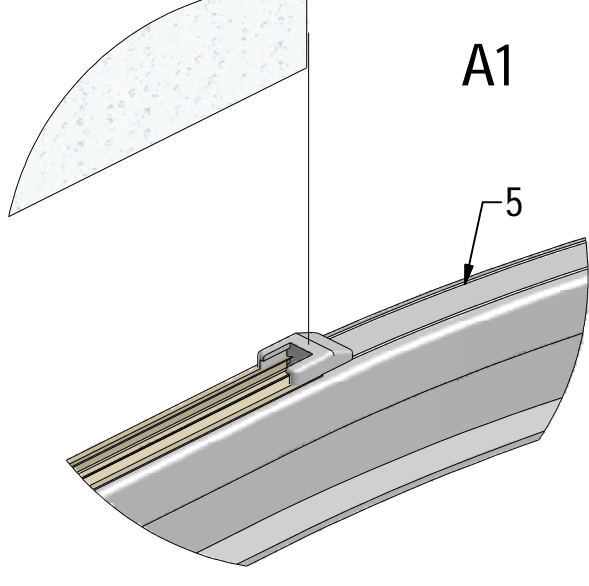
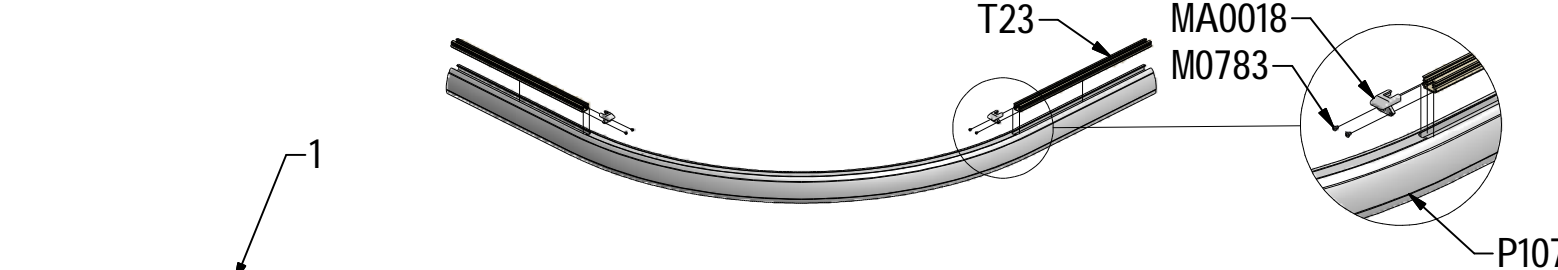


19. 2x (MA0013)

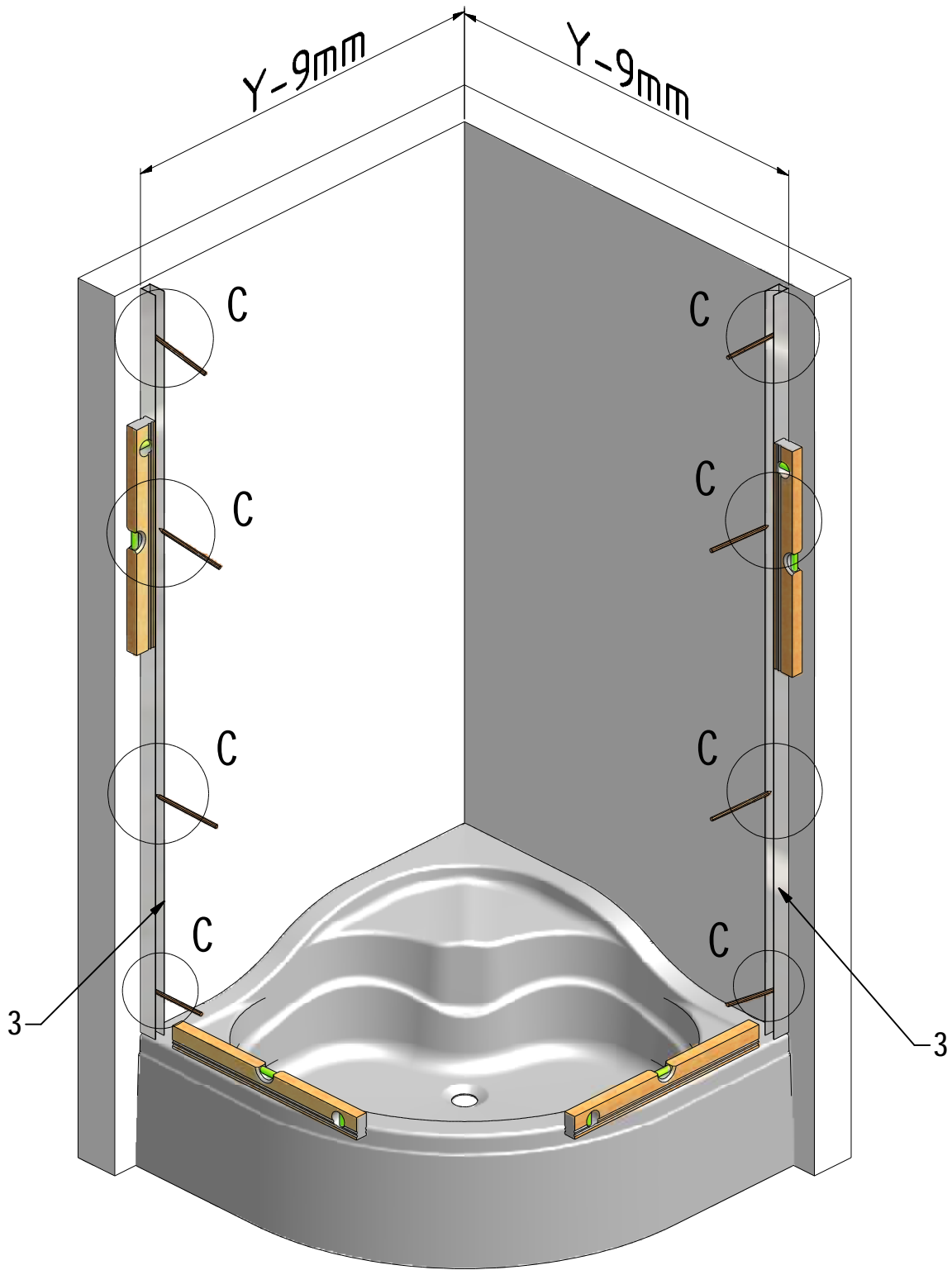


18. 1x (M0838)  
n2,8

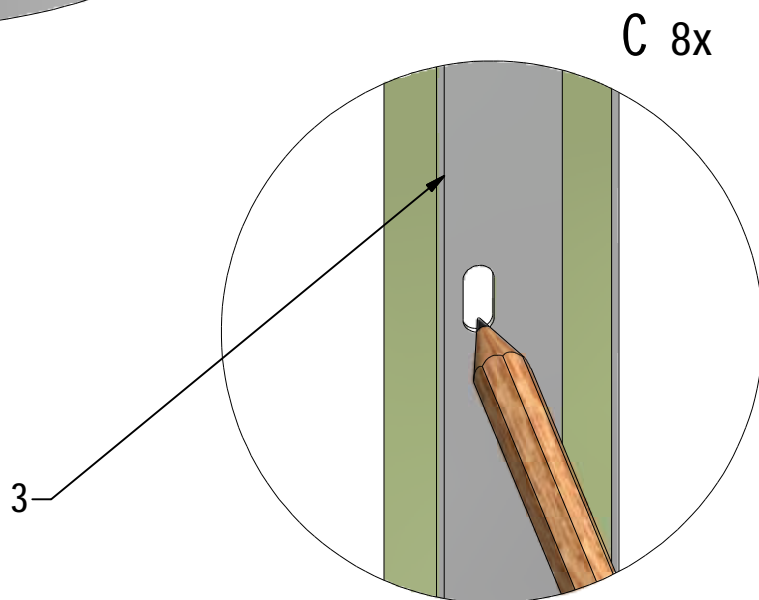


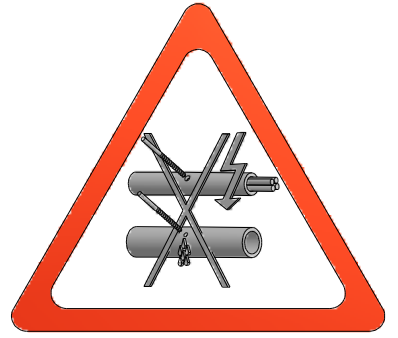
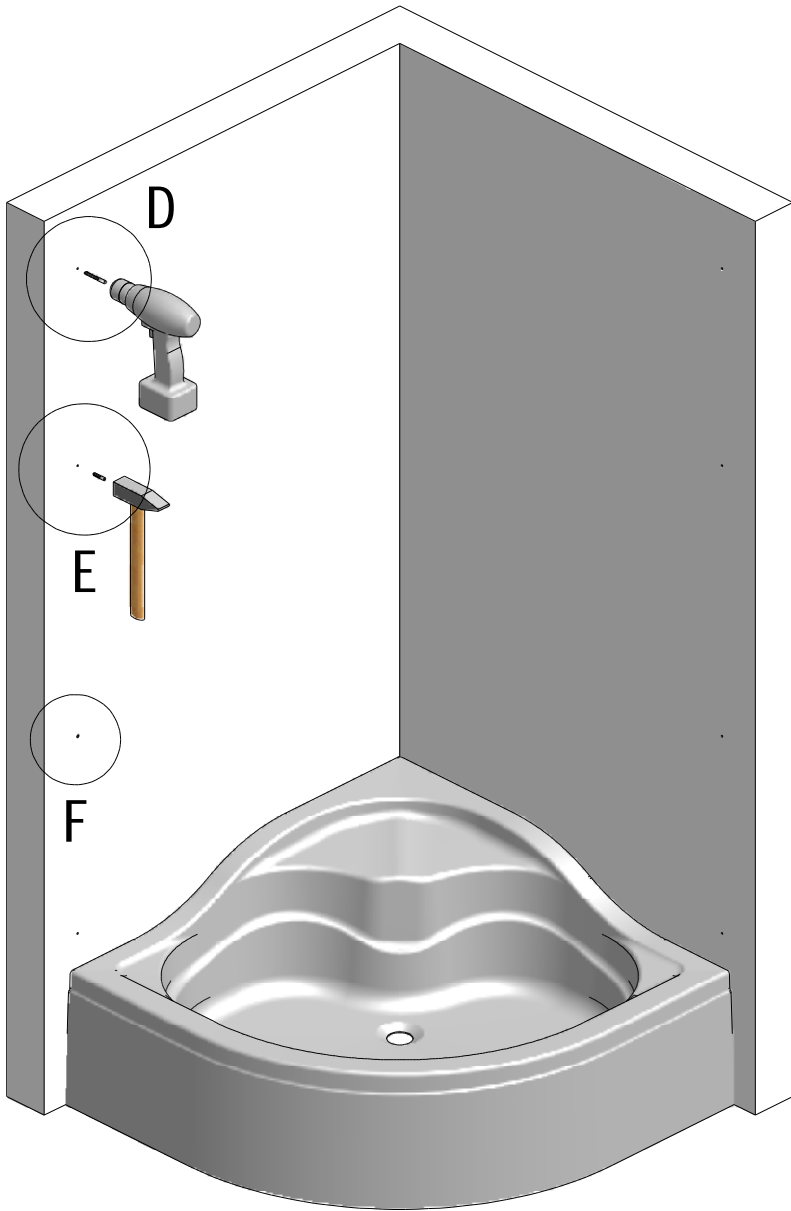




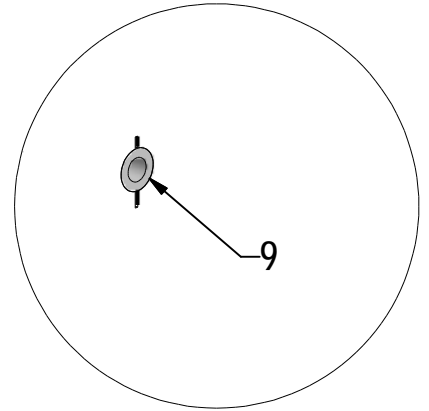


$Y=Y$

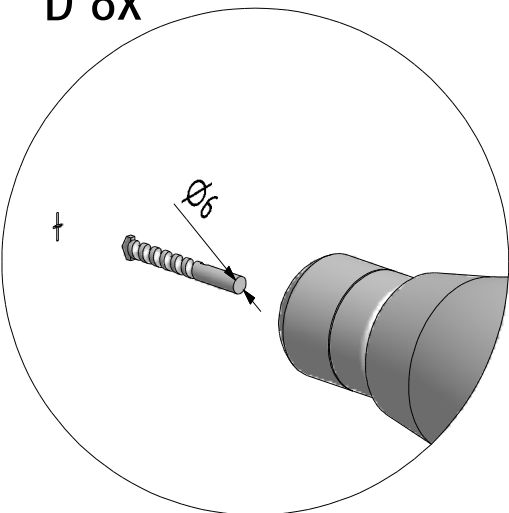




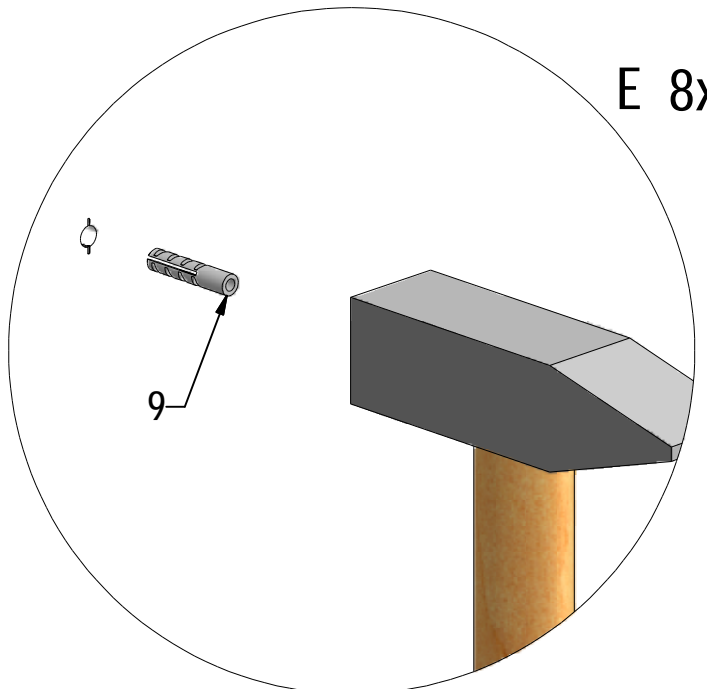
F 8x

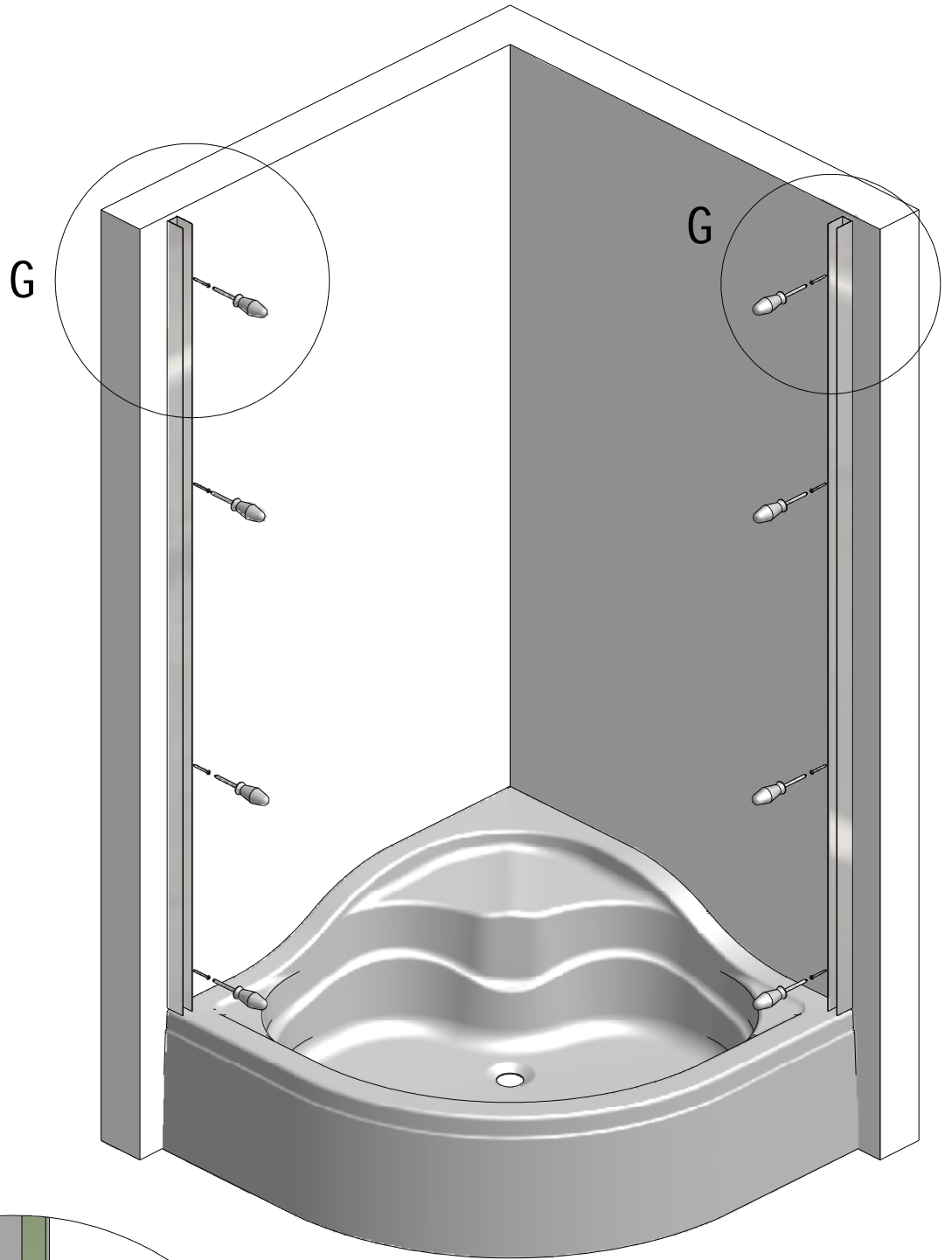


D 8x

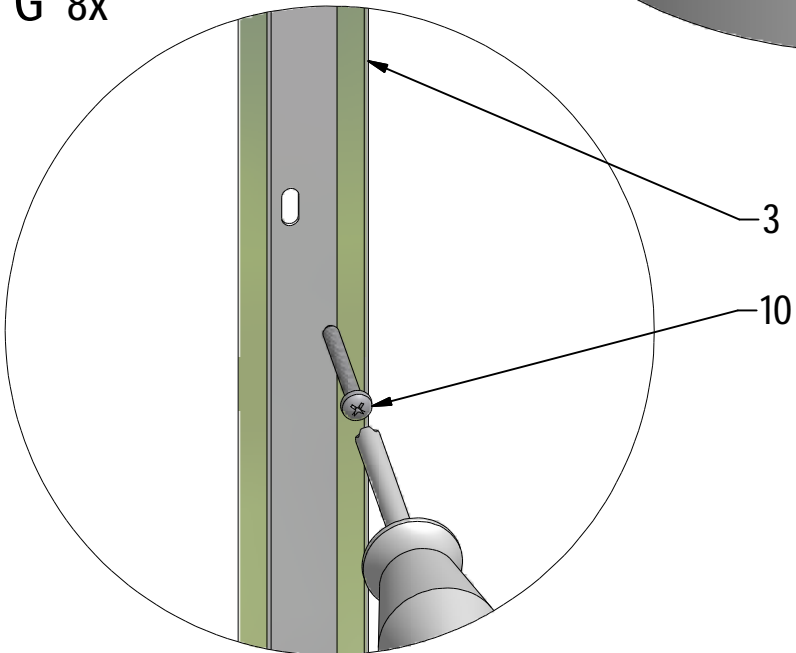


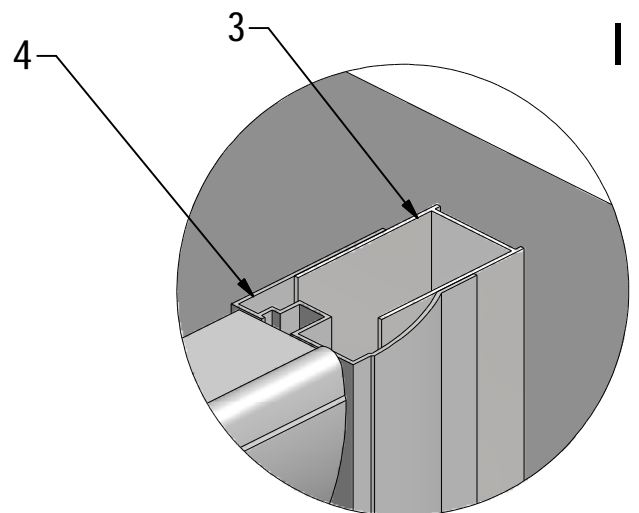
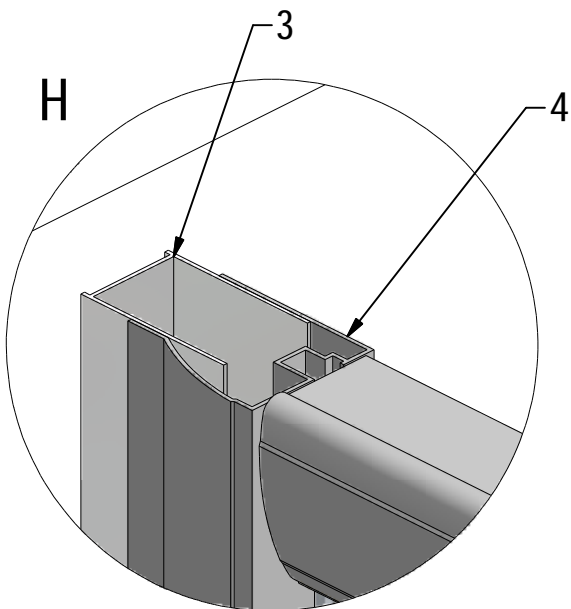
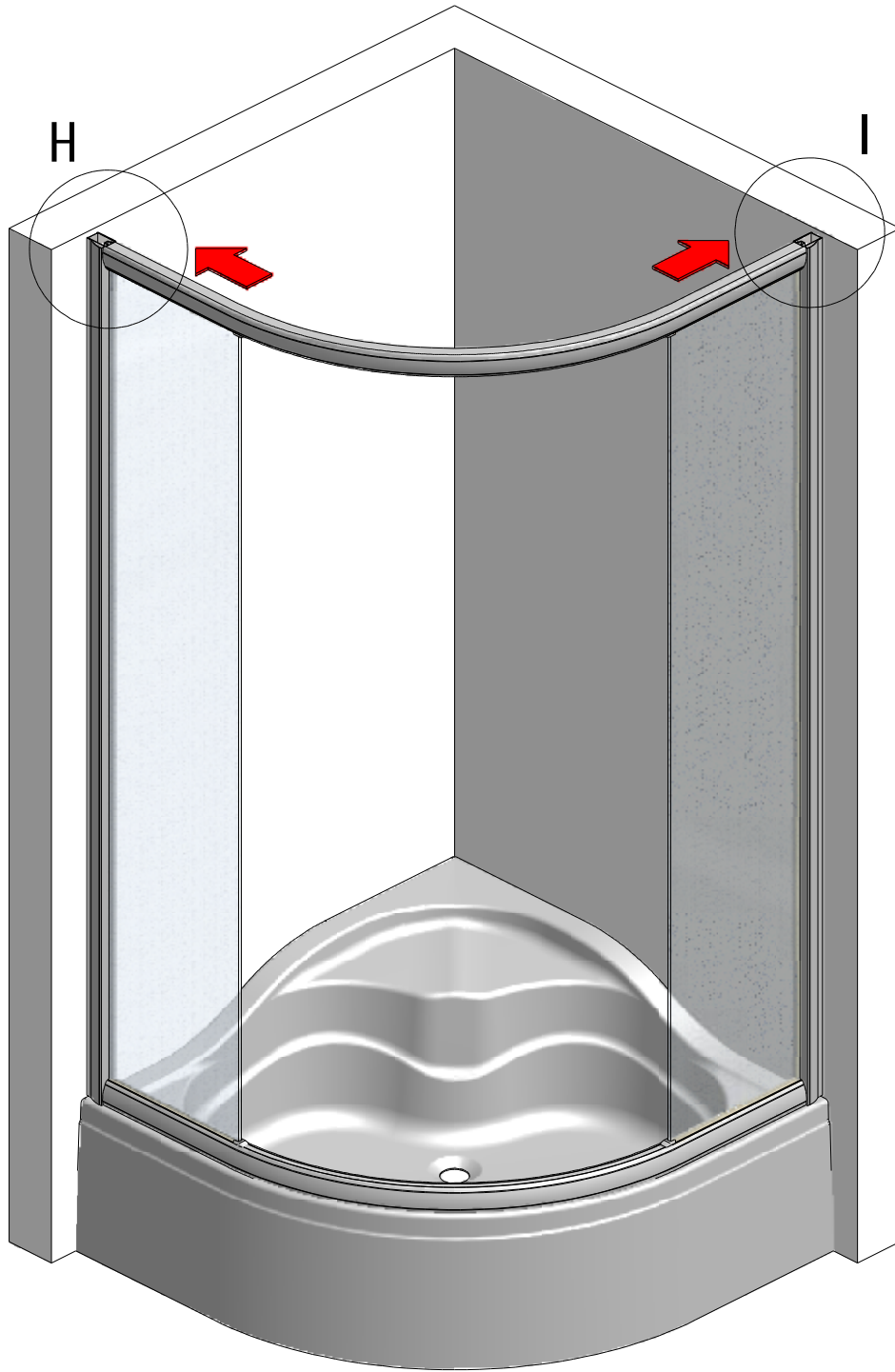
E 8x

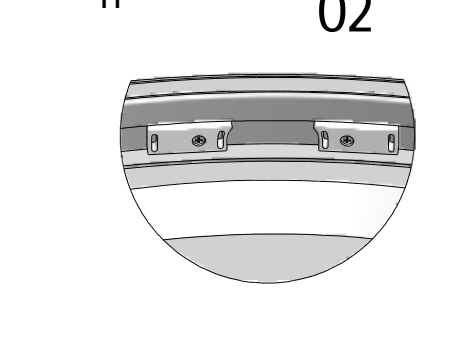
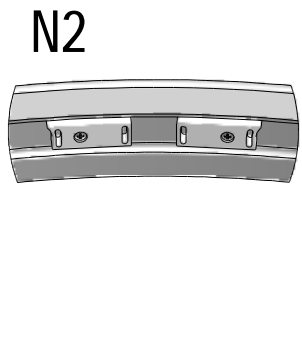
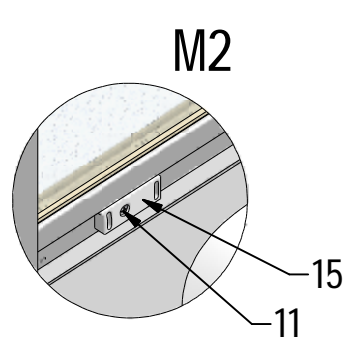
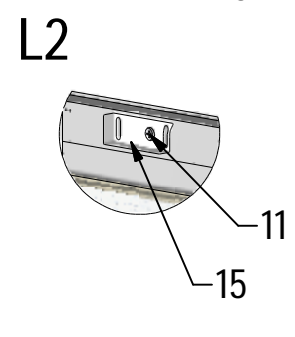
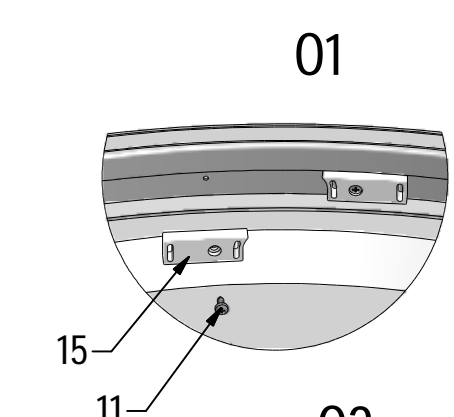
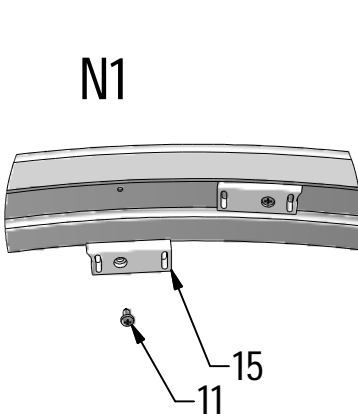
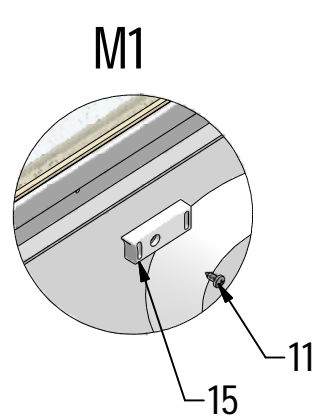
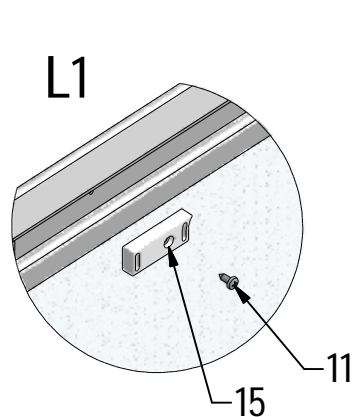
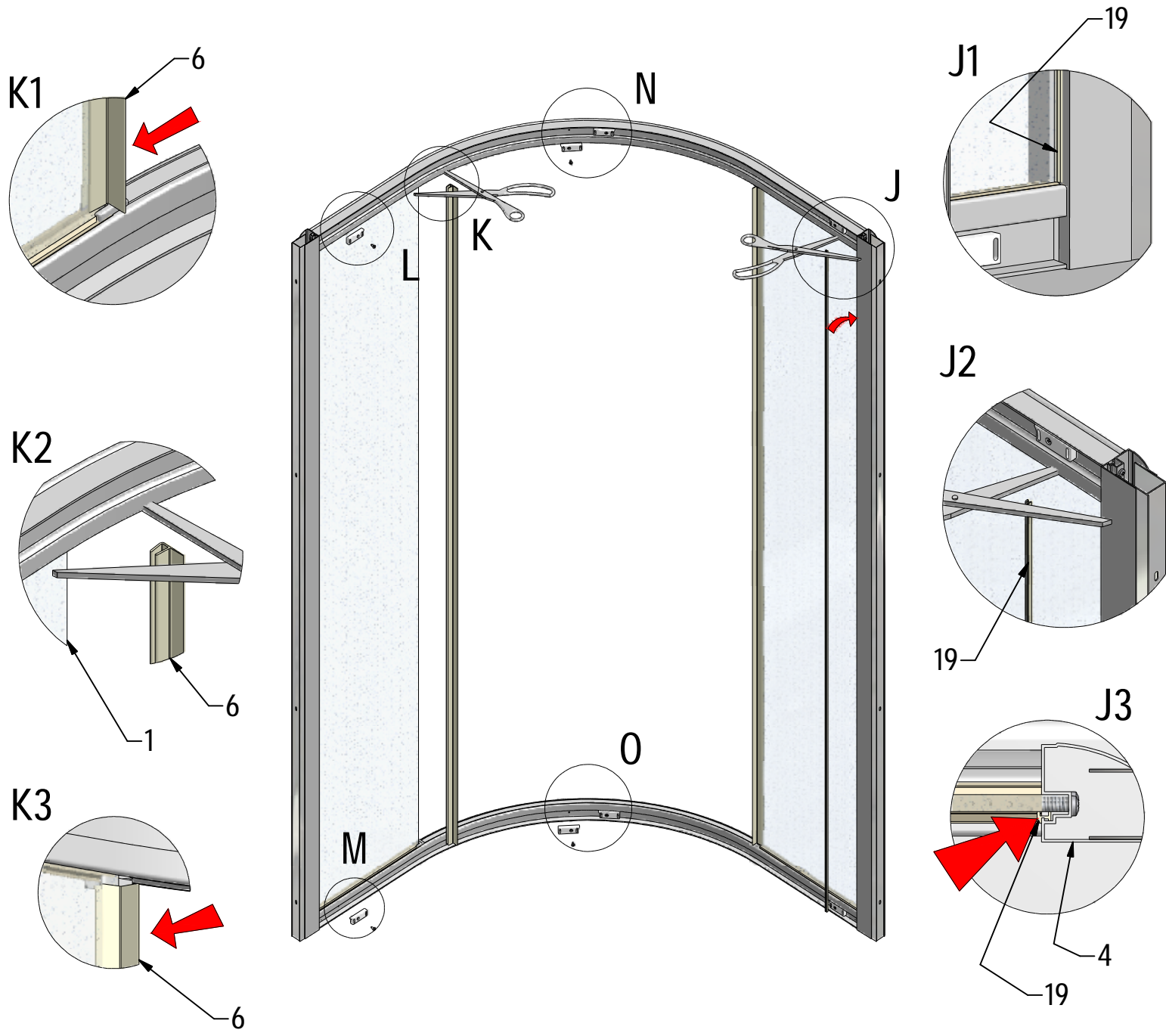


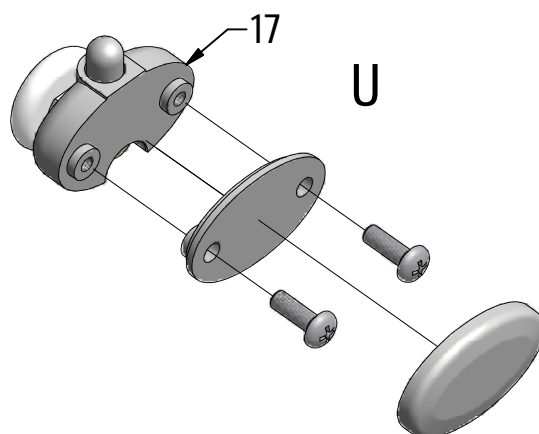
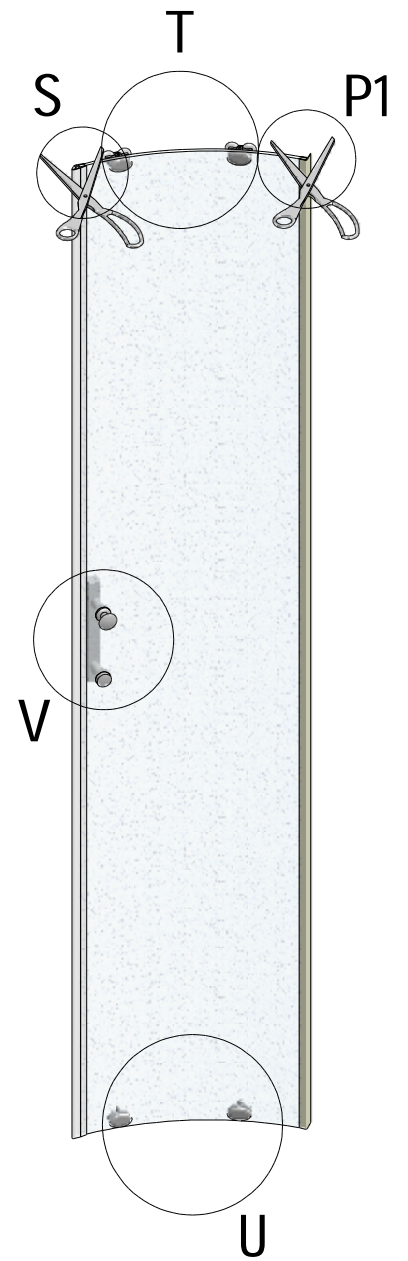
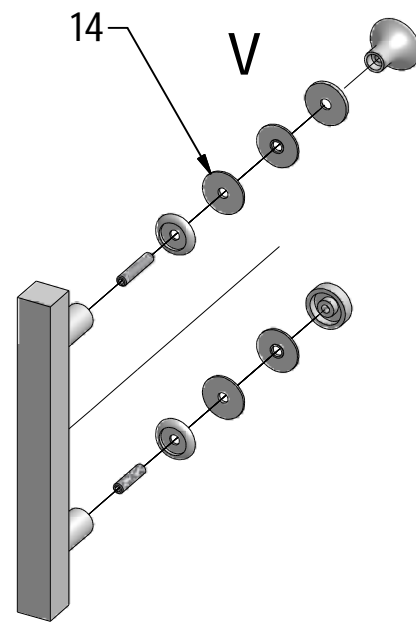
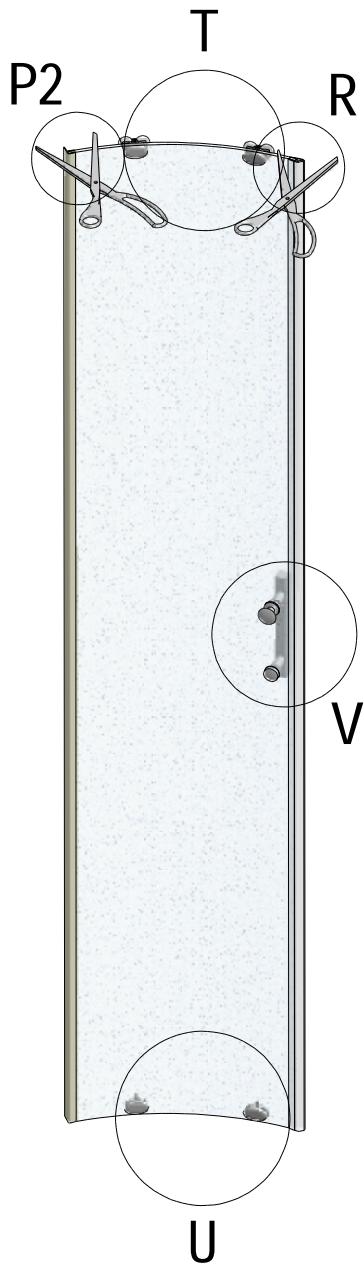
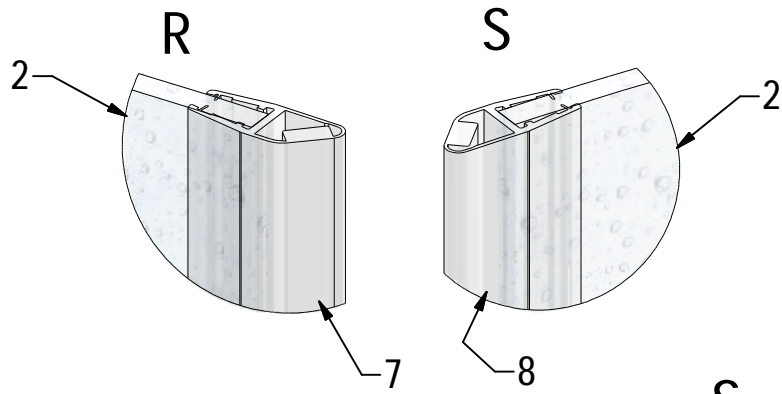
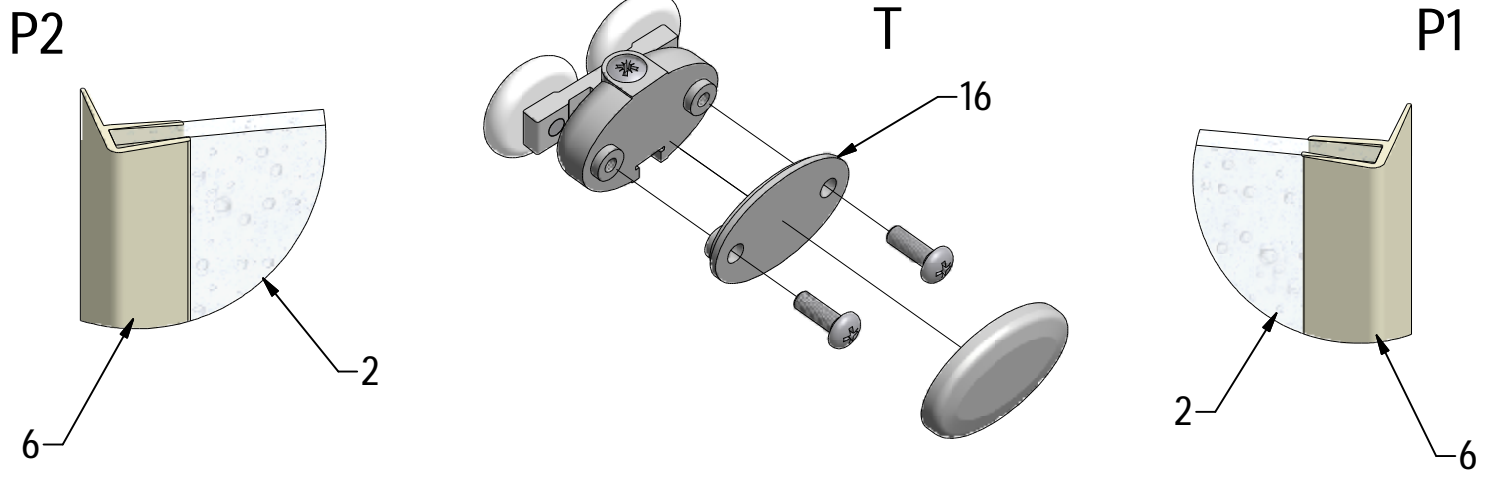


G 8x

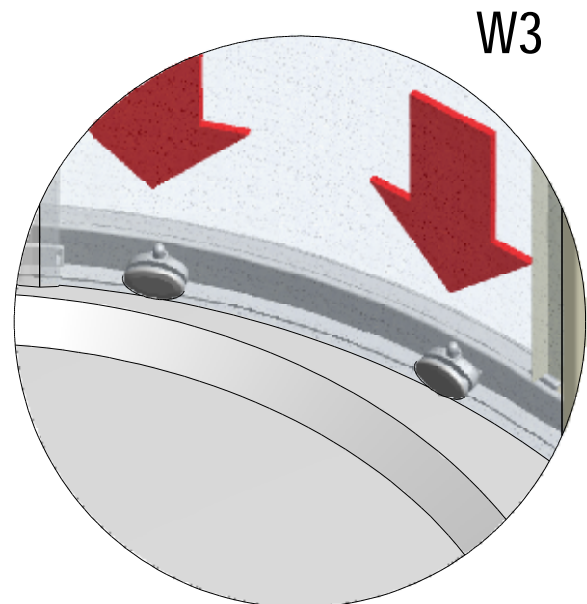
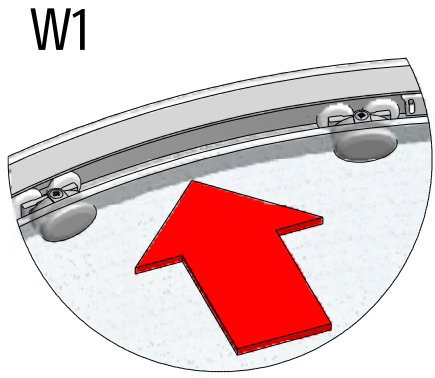
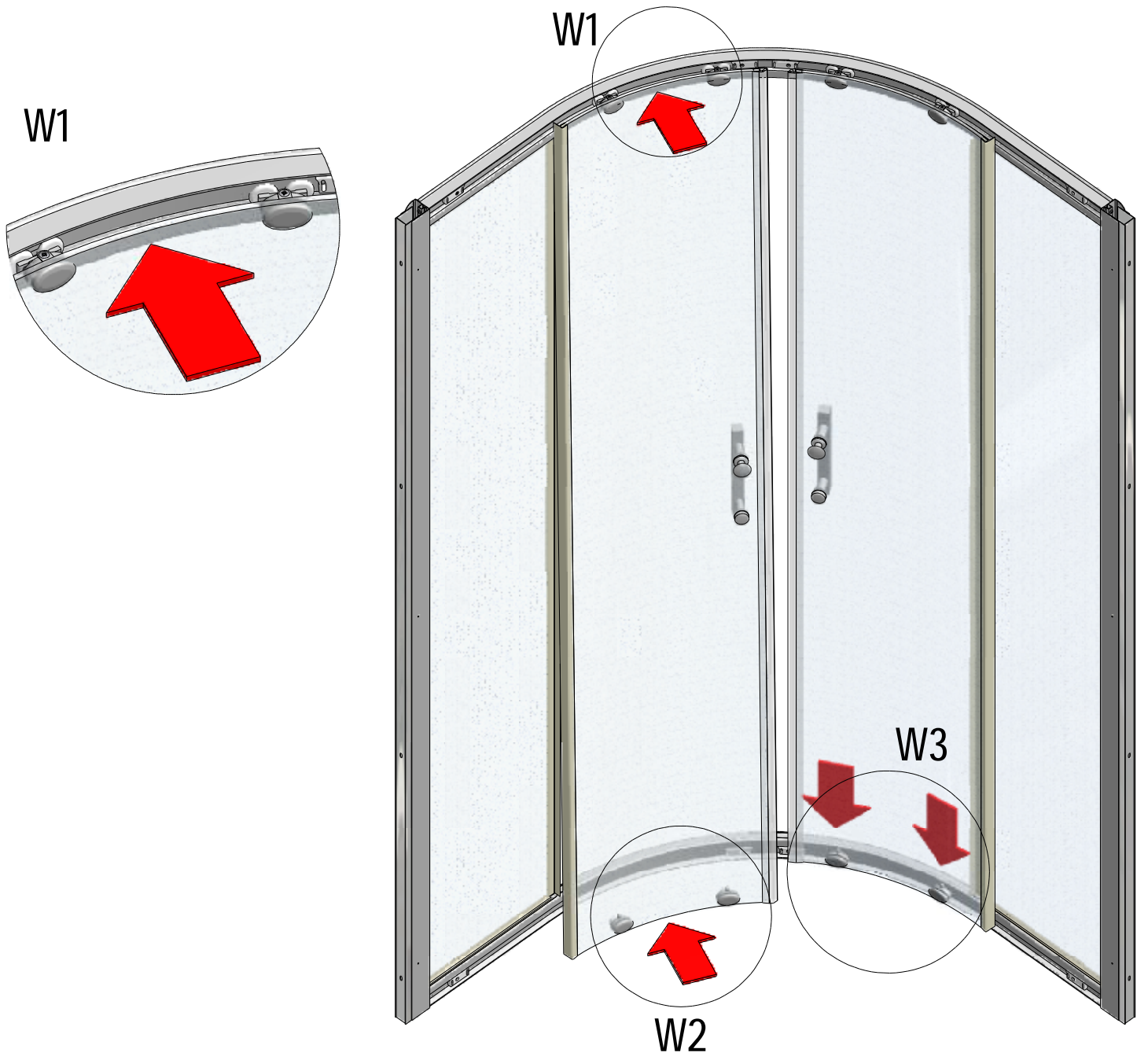


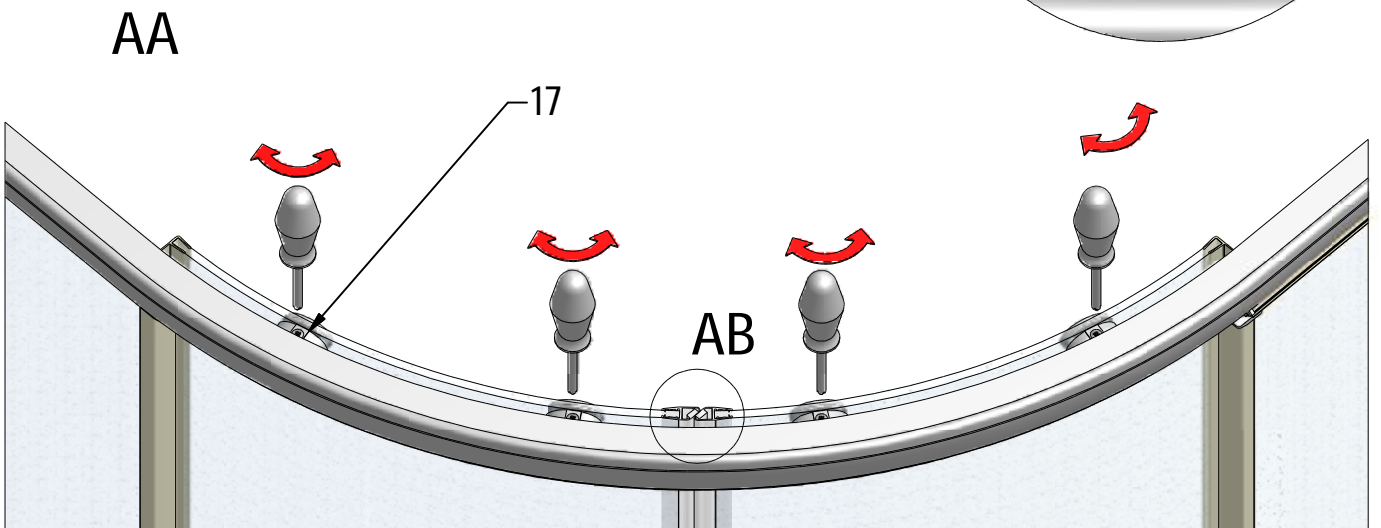
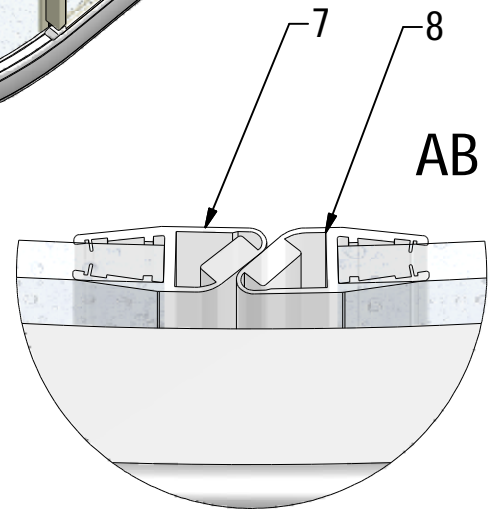
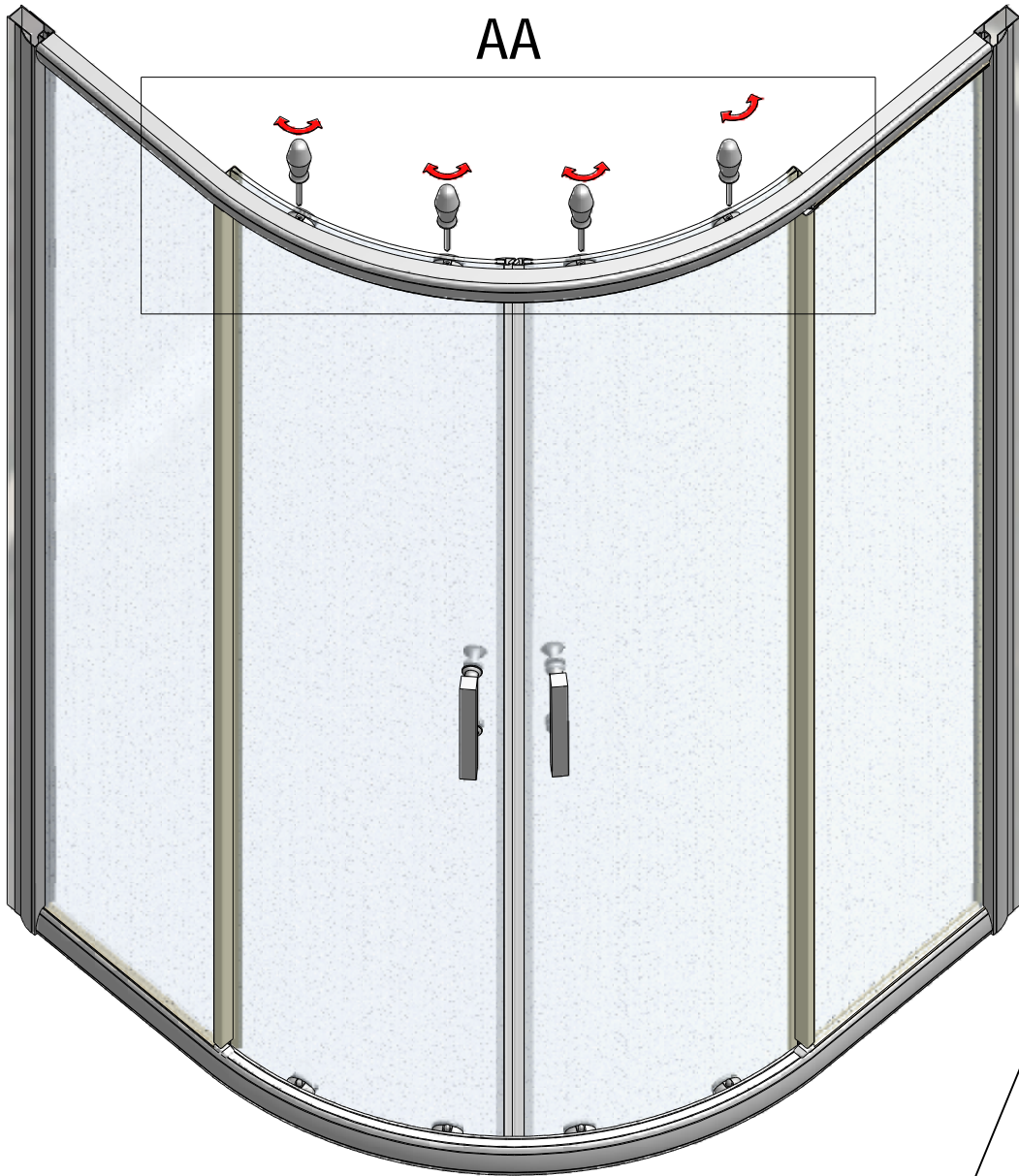










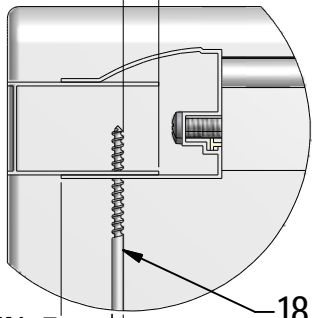




AC 6x

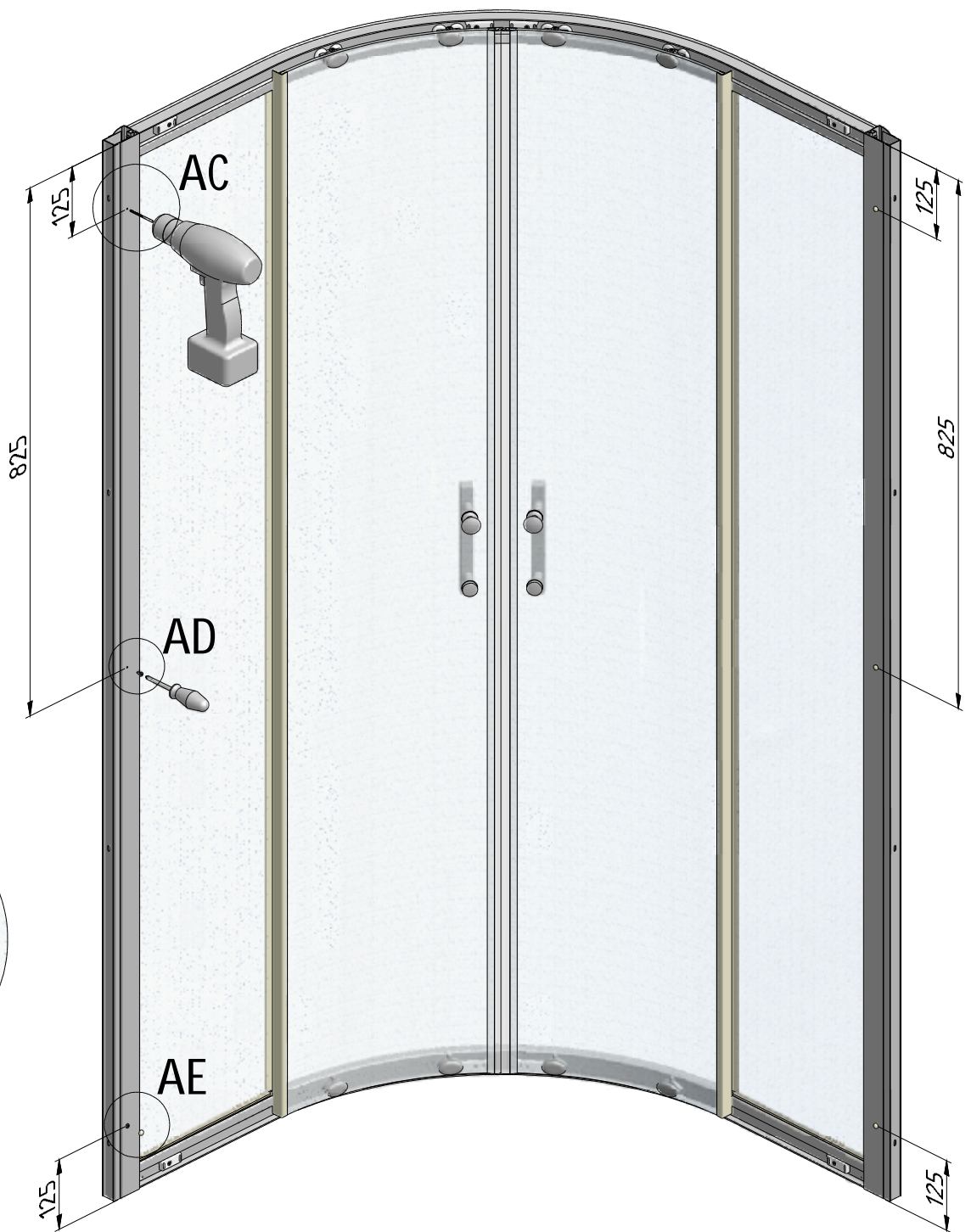


MIN 5mm

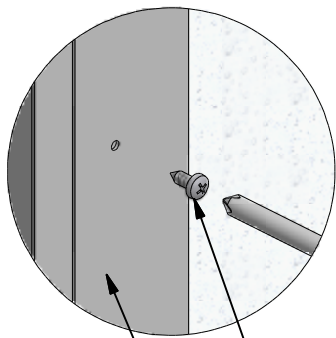


MIN 5mm

n2,8



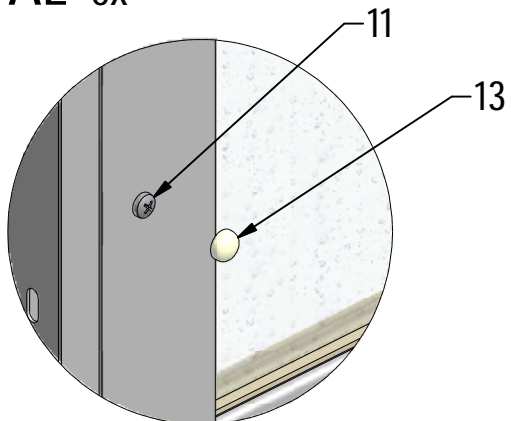
AD 6x



4

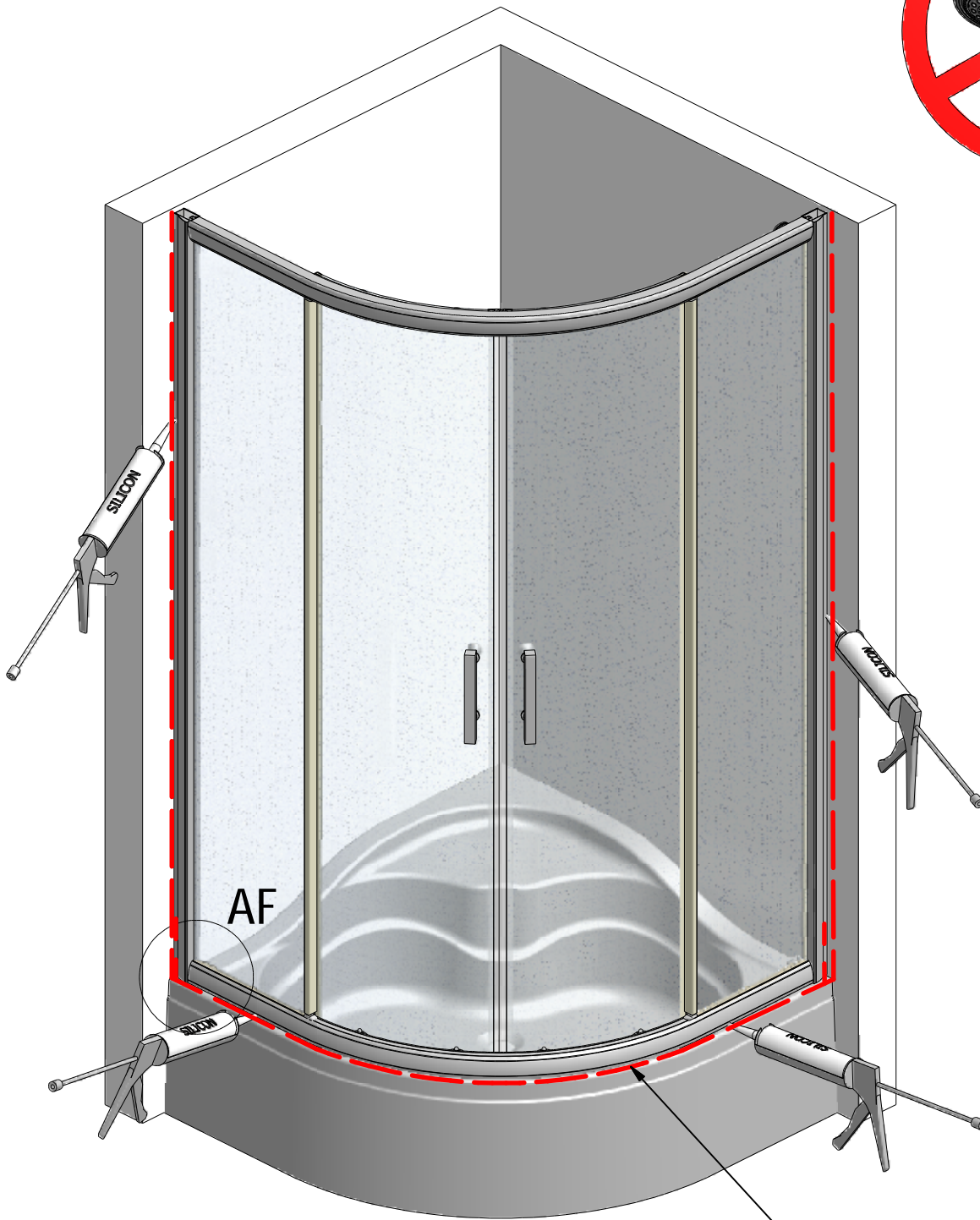
11

AE 6x

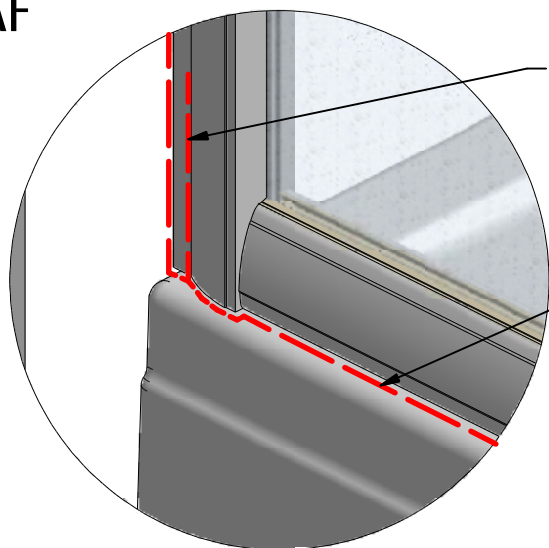


11

13



AF



SILICON MIN 100mm

SILICON

SILICON

V102	800	clear glass	ND03-0461-00-02
	900	clear glass	ND03-0462-00-02

T23			ND01-2547
-----	--	--	-----------

P107	800		P2808
	900		P2807



**ROLTECHNIK a.s. / Třebov 160 / 569 33,  
CZECH REPUBLIC**

**11**

**EN 14428:2008+A1**