

MODEL:

---

## ALABAMA FLAT - nízka vanička

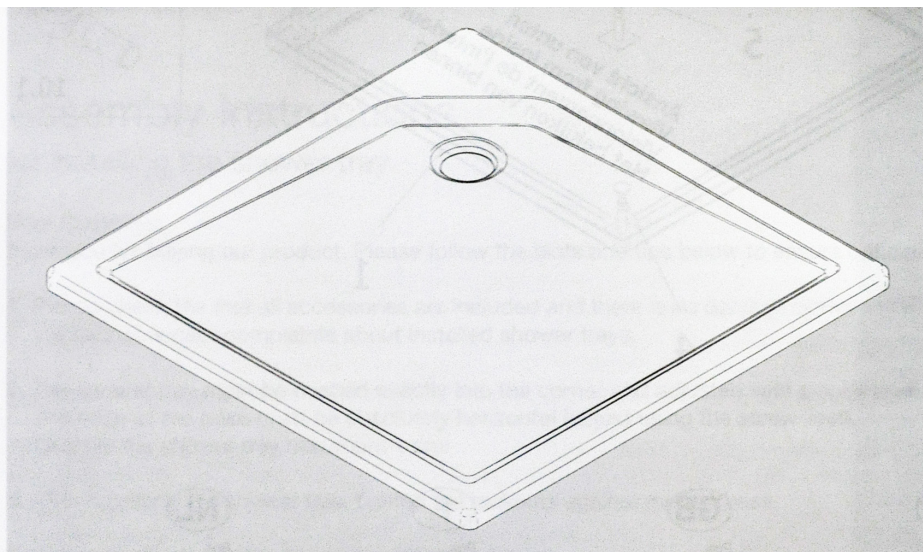
TYP VÝROBKU / TYPE OF PRODUCT:

---

čtvercová sprchová vanička - nízka 90×90 cm

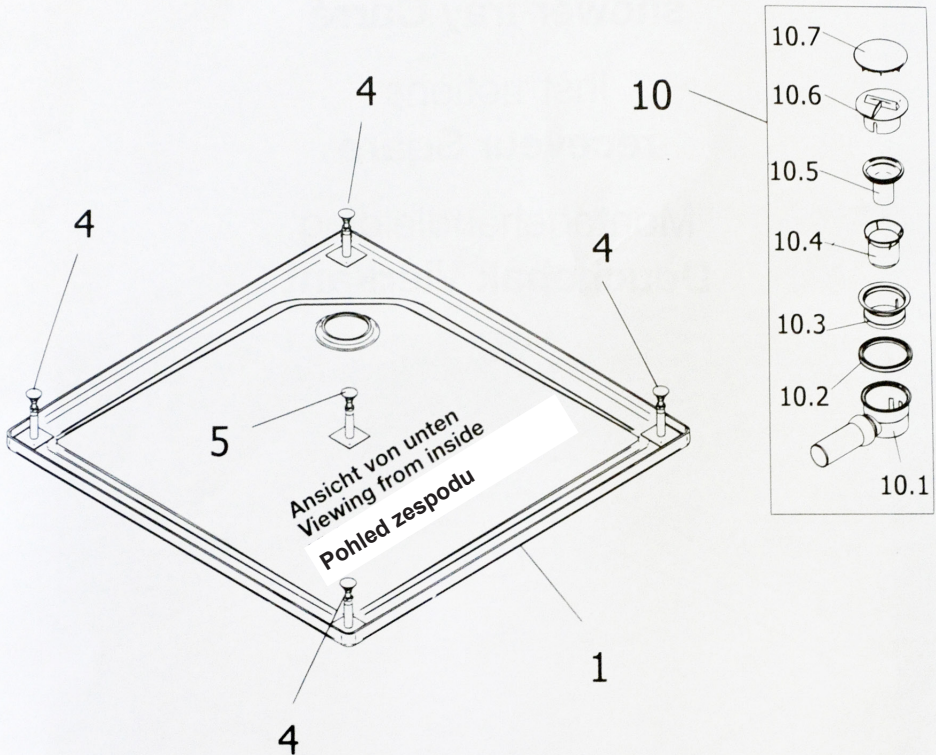
štvorcová sprchová vanička - nízka 90×90 cm

square shower tray - flat 90×90 cm



**Produktübersicht / Ersatzteilbestellung**  
**Product overview / Ordering spare parts**

**Přehled částí výrobku / Náhradní díly**



**D**

Pos.	
1	1 x Duschwanne
4	4 x Fuß Ecke
5	1 x Fuß Mitte
10	1 x Ablauf komplett
10.1	1 x Ablauf
10.2	1 x Dichtung
10.3	1 x Einsatz
10.4	1 x Überlauf
10.5	1 x Einsatz mit Dichtung
10.6	1 x Einschraubhilfe
10.7	1 x Aufsatz

**GB**

Pos.	
1	1 x Shower tray
4	4 x Corner foot
5	1 x Middle foot
10	1 x Drain fitting (complete)
10.1	1 x Drain fitting
10.2	1 x Sealing
10.3	1 x inset
10.4	1 x Overflow section
10.5	1 x Inset with seal
10.6	1 x Screw-in tool
10.7	1 x top part

**CZ**

Ozn.	
1	1 x Sprchová vanička
4	4 x Rohová nožka
5	1 x Středová nožka
10	1 x Sifon (komplet)
10.1	1 x Sifon - tělo
10.2	1 x Těsnění
10.3	1 x Vložka výpusti
10.4	1 x Přepadová část
10.5	1 x Vložka přepadu s těsněním
10.6	1 x Šroubovací nástroj
10.7	1 x Krytka sifonu

# Montageanleitung

## für den Einbau der Duschwanne

Verehrter Kunde,

vielen Dank, dass Sie unser Produkt erworben haben. Damit Sie lange Freude daran haben, bitten wir Sie, die nachstehenden Hinweise und Tips zu beachten.

1. Überprüfen Sie die gelieferte Ware vor dem Einbau auf Beschädigungen und Vollständigkeit des Zubehörs. Reklamationen von eingebauten Duschwannen können wir nicht anerkennen.
2. Die Duschwanne muss richtig in die Ecke geschoben und mit einer Wasserwaage ausgerichtet werden. Der Wannенrand muss auf der ganzen Fläche in Waage liegen.  
Die Duschwanne maximal 1 cm einfliesen!
3. Nach dem Ausrichten der Duschwanne die Kontermuttern gegen den Fußsockel fest anziehen.
4. Fußplatten mit Fliesenmortel am Boden sichern.
5. Die Fugen zwischen Wand und Duschwanne müssen sauber und vollständig mit Silikon abgedichtet werden. Es darf kein Zwischenraum entstehen, ansonsten läuft Wasser hinter die Duschwanne.

Haftung wird nur auf das gelieferte Produkt und nicht auf den Einbau und den Anschluss des Wasserablaufes gewährt.

## Assembly Instructions

### for installing the shower tray

Dear Customer,

thank you for buying our product. Please follow the hints and tips below to ensure optimal use.

1. Please check that all accessories are included and there is no damage before installation.  
We cannot accept complaints about installed shower trays.
2. The shower tray must be pushed exactly into the corner and adjusted with a spirit level.  
The edge of the base must be absolutely horizontal (adjust using the screw-feet).  
Only tile the shower tray maximum 1 cm!
3. After adjusting the shower tray, tighten the locknuts against the footbase.
4. Secure footplates to the floor with tile cement.
5. The gaps between the wall and the shower tray must be clean and completely sealed with silicon. No gaps or leaks must be left, otherwise water can flow behind the shower tray.  
We can only accept liability for the product supplied and not for the installation and water mains connection.

# Montážní pokyny

## k instalaci sprchové vaničky

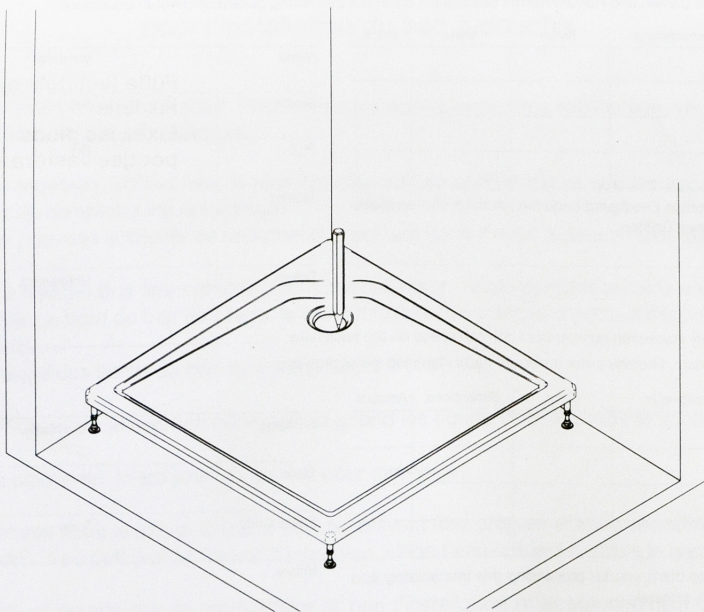
Vážený zákazníku,

děkujeme za zakoupení našeho produktu. Následujte, prosím, níže uvedené rady a pokyny pro zajištění optimálního využití výrobku.

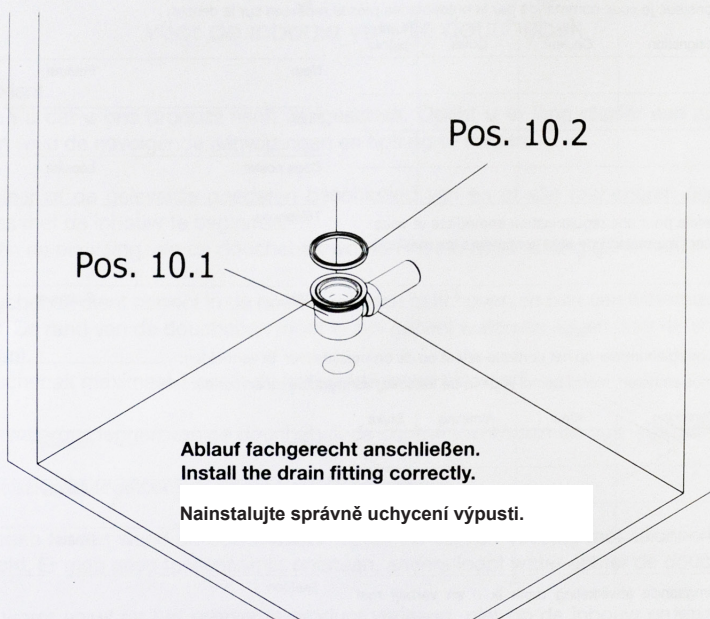
1. Před instalací zkontrolujte, prosím, zda jsou přiloženy všechny součásti a vanička není poškozena. Nepřijímáme stížnosti na již instalované vaničky.
2. Sprchová vanička musí být dotlačena přesně do rohu a ustavena pomocí vodováhy. Spodní hrana musí být absolutně vodorovná (nastavte pomocí šroubovacích nožiček). Obložte kachličkou jen do maximálně 1 cm od vaničky.
3. Po vyrovnaní vaničky utáhněte jistící matice proti základně nožiček.
4. Zabezpečte podložky nožiček k podlaze pomocí lepidla na kachličky.
5. Mezery mezi zdí a vaničkou musí být čisté a kompletně utěsněny pomocí silikonu. Nesmí zůstat žádná mezera ani netěsnost, aby nedocházelo k úniku vody za vaničku.

Naše společnost uznává zodpovědnost za dodávaný výrobek, ale nikoliv za neodbornou instalaci nebo napojení na odpad.

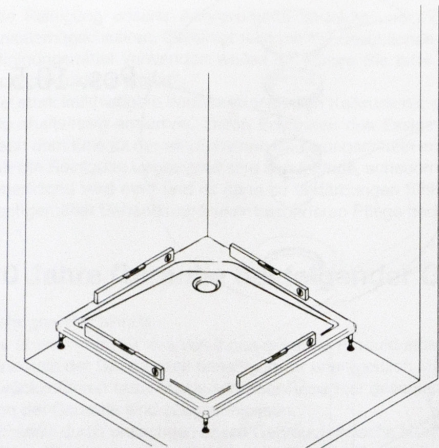
1



2

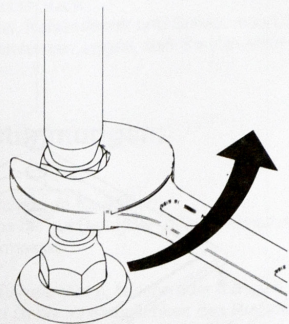


3

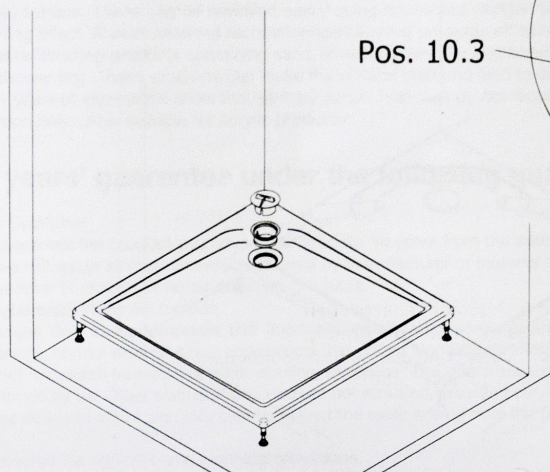


Füße feststellen  
Fix legs

Zajistěte nožky

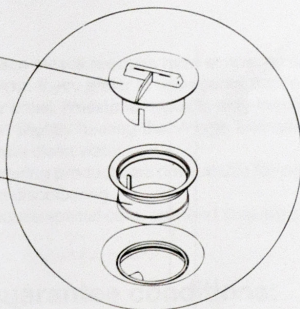


4

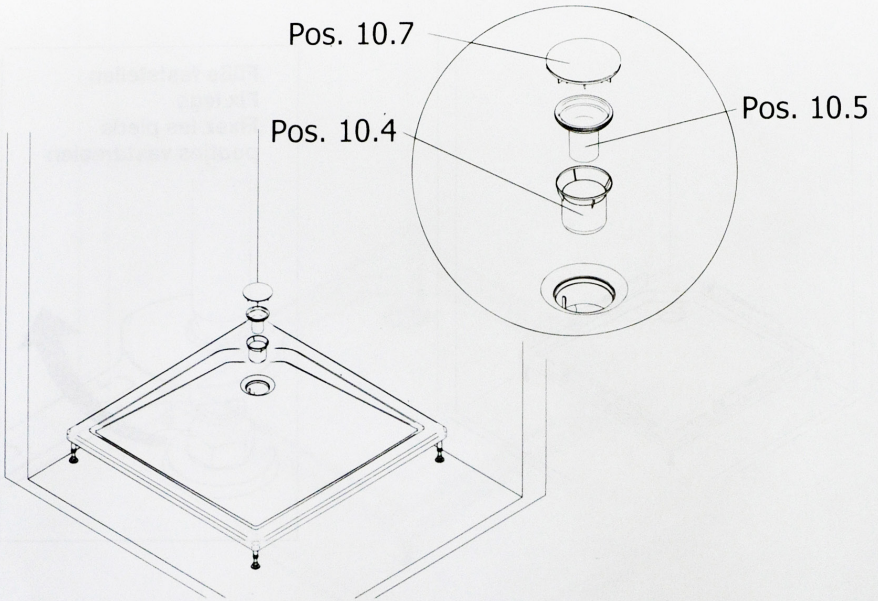


Pos. 10.6

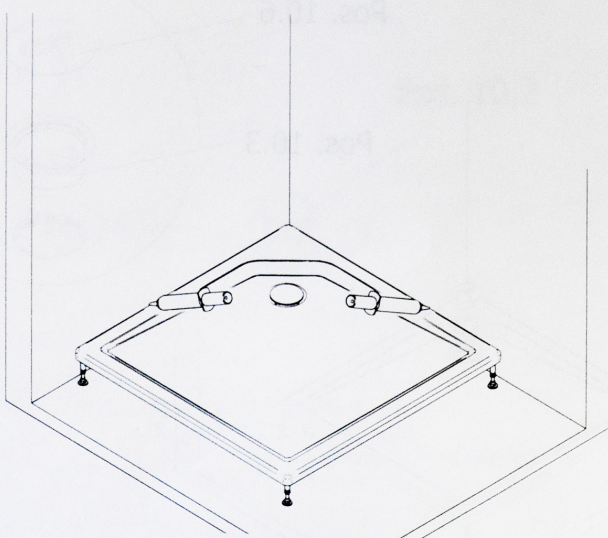
Pos. 10.3



5



6





[outlet.roltechnik.cz](http://outlet.roltechnik.cz)

ROLTECHNIK a.s. / Třebov 160 / 569 33 / Czech Republic  
tel.: +420 461 324 301 / fax: +420 461 324 297