

MODEL:

**DALLAS
VALENCIA**

**MY STYLE
AFRODITA**

TYP VÝROBKU / TYPE OF PRODUCT:

čtvrtkruhový sprchový kout - dvoudílné posuvné dveře
štvrtkruhový sprchový kút - dvojdielne posuvné dvere
quadrant shower enclosure with 2 sliding doors



outlet.roltechnik.cz

BEWARE! BEFORE PURCHASE CHECK THE PRODUCT CAREFULLY FOR MECHANICAL OR OTHER DAMAGE. NO CLAIMS OF THIS KIND WILL BE ACCEPTED AFTER THE INSTALLATION.

- Shower enclosure (or hydromassage cabin) is possible to be installed only to the fully finished bathroom with installed tiles on the walls and with finished flooring.
- Product has to be moveable without any construction work.
- All contact areas are to be siliconized prior setting in operation.

POZOR!!! - PŘI KOUPI VÝROBKU A PŘED JEHO INSTALACÍ JEJ PEČLIVĚ PŘEKONTROLUJTE, ZDA NENÍ MECHANICKY NEBO JINÝM ZPŮSOBEM POŠKOZEN. PO INSTALACI JIŽ NEBUDE BRÁN OHLED NA POŠKOZENÍ TOHOTO TYPU.

- Sprchový kout instalujte do předem stavebně připraveného prostoru. Tento kout musí být instalován do prostoru kompletně obloženého obklady a dlažbou.
- Výrobek musí být vyjímatelný bez násilných stavebních zásahů!!!
- Před uvedením koutu do provozu je nutné všechny styčné plochy řádně zasilikonovat.

FIGYELEM!!! A TERMÉK MEGVÁSÁRLÁSAKOR ILL. A BEÉPÍTÉS ELŐTT ELLENŐRIZZÜK, HOGY A TERMÉK MECHANIKAILAG NEM KÁROSODOTT. AZ INSTALLÁLÁS UTÁN AZ ILYEN TÍPUSÚ KÁROSODÁSOKÉRT A GYÁRTÓ SEM A FORGALMAZÓ NEM VÁLLAL FELELŐSSÉGET.

- A zuhanykabint építészeti szempontból előkészített térbe építjük be. Ezt a kabint olyan helységbe telepítjük, ahol a falak és padló is tökéletesen burkolt állapotban van.
- A terméket úgy kell beépíteni, hogy az bármikor kiemelhető legyen építészeti beavatkozások nélkül.
- Mielőtt a kabint üzembe helyoznénk, az összes érintkező felületet kenjük be szilikonnal.

POZOR!!! - PRI KÚPE VÝROBKU A PRED JEHO INŠTALÁCIU VÝROBOK DÔKLADNE PREKONTROLUJTE, ČI NIE JE MECHANICKY ALEBO INÝM SPÔSOBOM POŠKODENÝ. PO NAINŠTALOVANÍ VÝROBKU, V PRÍPADE POŠKODENIA, UŽ NEBUDE UZNANÁ REKLAMÁCIA NA VÝROBOK.

- Sprchový kút inštalujte do vopred stavebne pripraveného priestoru. Tento kút musí byť inštalovaný do priestoru kompletne obloženého obkladmi a dlažbou.
- Výrobok musí byť vyberateľný bez násilných stavebných zásahov!!!
- Pred uvedením kúta do prevádzky je nutné všetky styčné plochy riadne zasilikónovať.

UWAGA! PRZY ZAKUPIE PRODUKTU ORAZ PRZED JEHO INSTALACJĄ NALEŻY DOKŁADNIE SPRAWDZIĆ, CZY NIE ZOSTAŁ ON MECHANICZNIE LUB W INNY SPOSÓB USZKODZONY. PO ZAINSTALOWANIU PRODUKTU TEGO TYPU, USZKODZENIA NIE BĘDĄ UWZGLĘDNIANE.

- Kabiny prysznicowe (lub kabiny do hydromasażu) należy instalować w łazienkach w pełni wykończonych, muszą być wyłożone płytkami na ścianach i wykończoną posadzką.
- Produkt musi być zdolny do przemieszczeń bez wykonywania jakichkolwiek prac budowlanych.
- Do niewypełnionych przestrzeni należy użyć silikonu.

ATENȚIE! ÎNAINTEA ACHIZITIONĂRII VERIFICATI PRODUSUL CU ATENȚIE SĂ NU AIBĂ DEFECTE MECANICE SAU DE ALT FEL. ÎNCIPIO RECLAMAȚIE NU VA FI ACCEPTATA DACA ACEASTA VA FI FACUTA DUPĂ INSTALARE.

- Cabina de dus (sau Cabina cu hidromasaj) se poate instala doar într- baie cu faianta și gresie deja montata.
- Produsul trebuie să fie demontabilă fără nicio lucrare de construcție în prealabil.
- Toate zonele de contact trebuie siliconizate înainte de punerea în operație.

PAȚNJA!!! - PROIZVOD PAȚLJIVO PREKONTROLIRAJTE PRILIKOM KUPOVINE, TE PRIJE NJEGOVE INSTALACIJE DA NE BI BIO OȚTEĆEN MEHANIĆKI ILI NEKAKO DRUGAĆIJE. NAKON INSTALIRANJA VIȚE SE NEĆE UZIMATI U OBZIR OȚTEĆENJA OVOG TIPA.

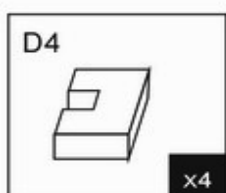
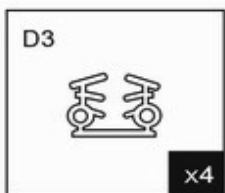
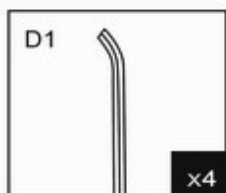
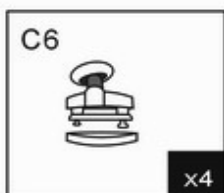
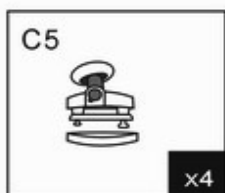
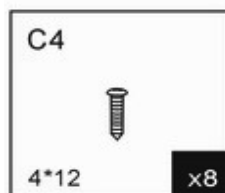
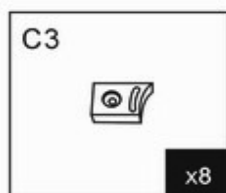
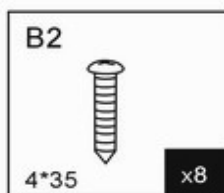
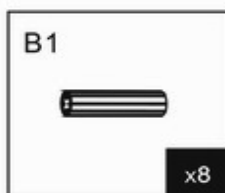
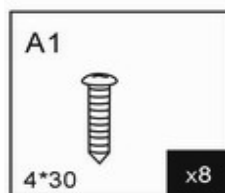
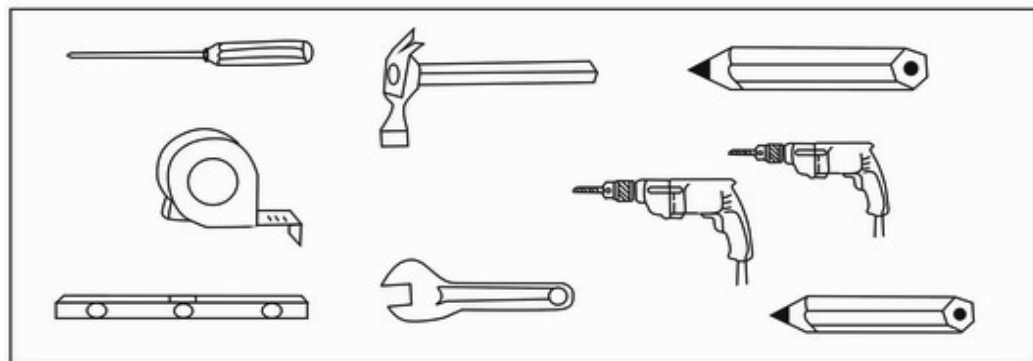
- Kabinu za tuširanje instalirajte u prostor koji je građevinski unaprijed pripremljen. Ova kabina mora se instalirati u prostor koji je u potpunosti obložen podnim i zidnim pločicama.
- Proizvod mora biti moguće izvaditi bez nasilnih građevinskih intervencija!!!
- Prije upotrebe tuša potrebno je sve dodirne površine dobro osigurati silikonom.

POZOR! OB NAKUPU IN PRED MONTAȚO IZDELKA PREVERITE, DA BLAGO NI MEHANSKO POȚKODOVANO.

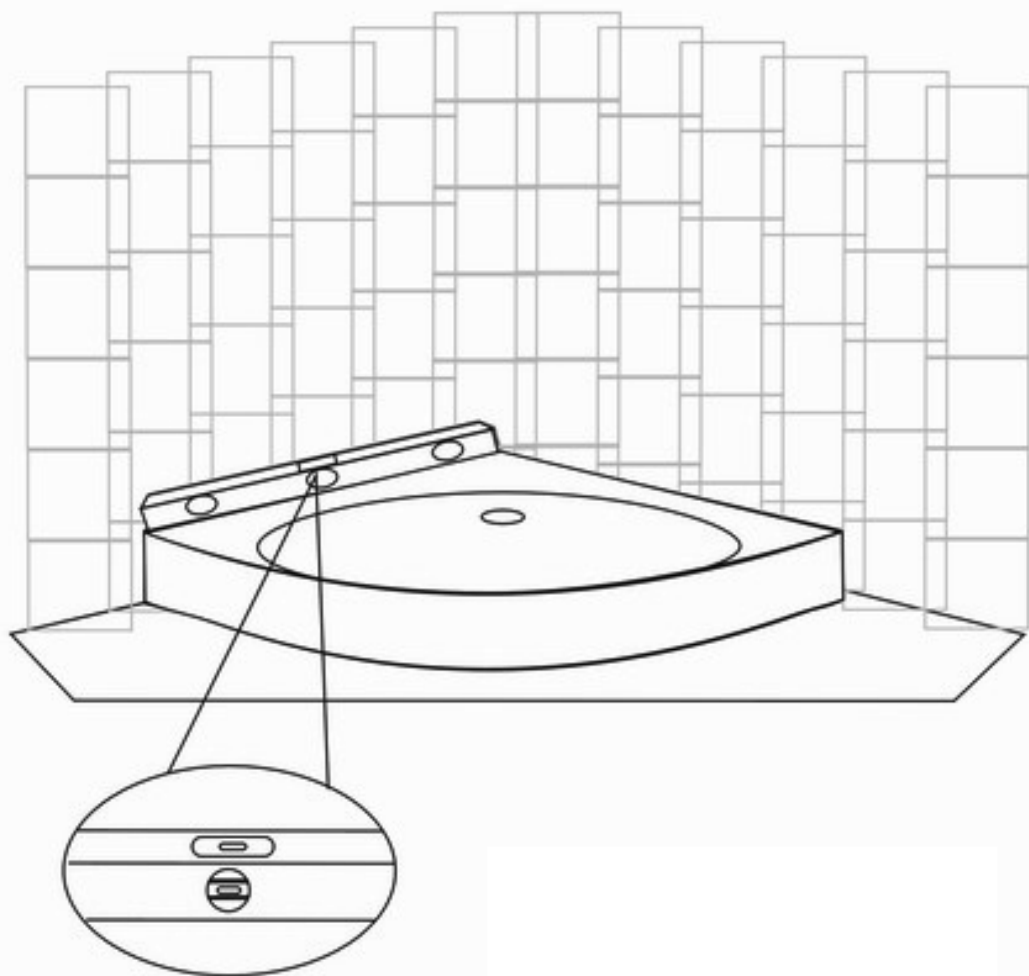
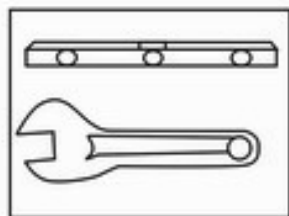
PO MONTAȚI NE MOREMO PRIZNATI REKLAMACIJE MEHANSKIH POȚKODB.

- Kabinu za prhanje namestite v vnaprej gradbeno pripravljen prostor. Kabinu je treba namestiti v prostor, ki je kompletno opremljen z oblogo in s ploščicami.
- Je treba, da bo proizvod lahko razstavljen brez nasilnih gradbenih posegov. Je treba zagotoviti prostor za montažo okoli kabine najmanj 60 cm!!!
- Pred uporabo kabine je treba s silikonom temeljito zatesniti vse stične ploskve ter priviti vse spoje razdelilnih cevi.
- Preden vstavite kabinu v ogradni prostor, je treba pregledati tesnost vseh razdelilnih cevi.

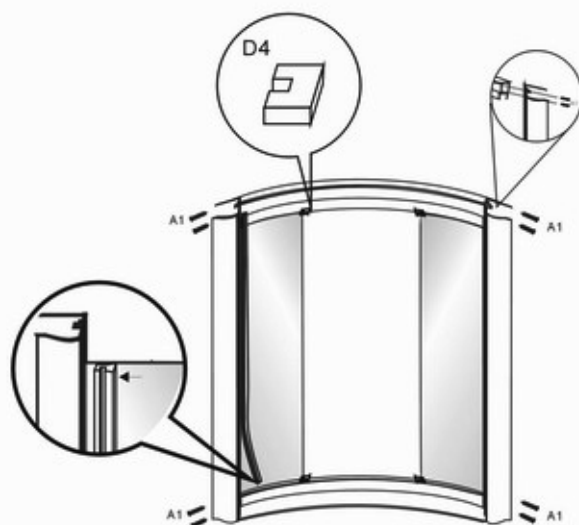
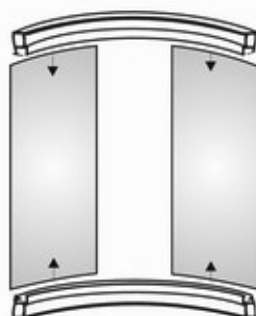
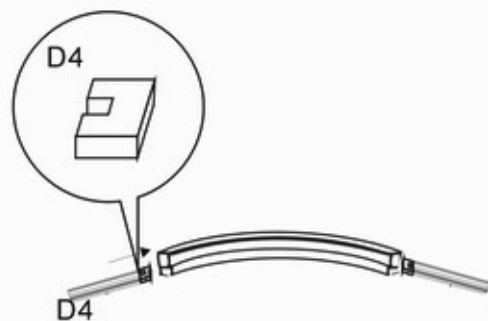
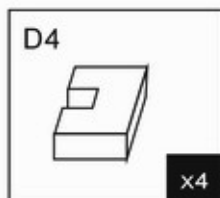
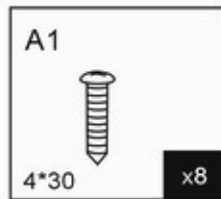
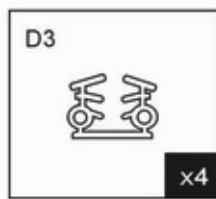
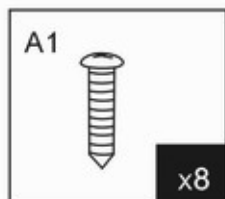
REQUIRED TOOL • POTŘEBNÉ NÁŘADÍ • SZÜKSÉGES SZERSZÁMOK ÉS
 ESZKÖZÖK • POTŘEBNÉ NÁRADIE • WYMAGANE NARZĘDZIA
 INSTRUMENTUL NECESAR • POTREBAN ALAT • POTREBNO ORODJE
 ACCESSORIES • PŘÍSLUŠENSTVÍ • TARTOZÉKOK • PRÍSLUŠENSTVO
 AKCESORIA • ACCESORII • OPREMA • OPREMA



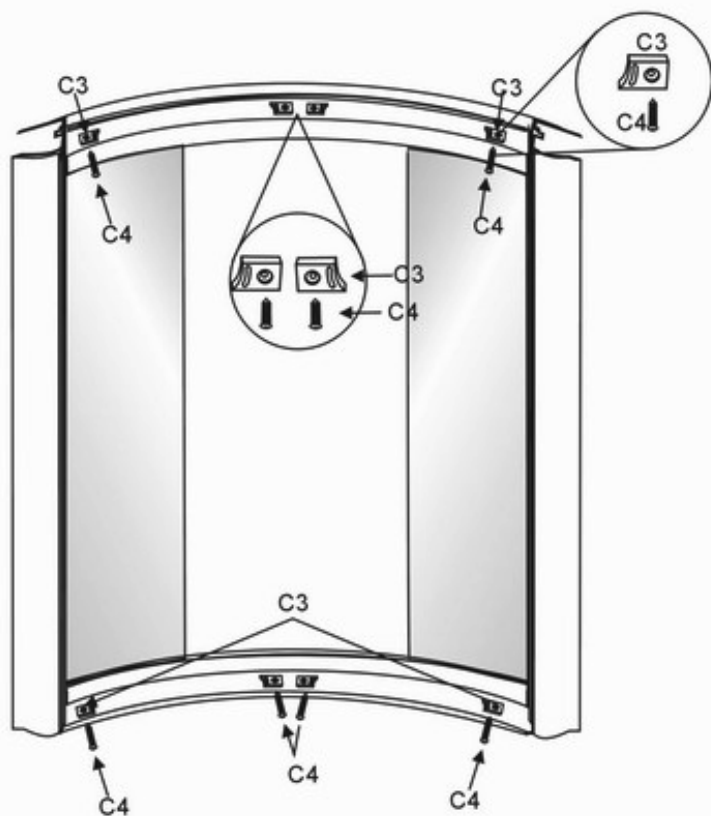
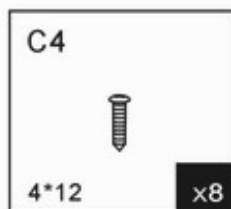
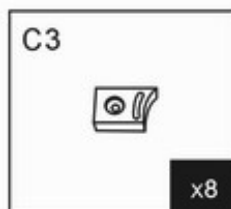
I



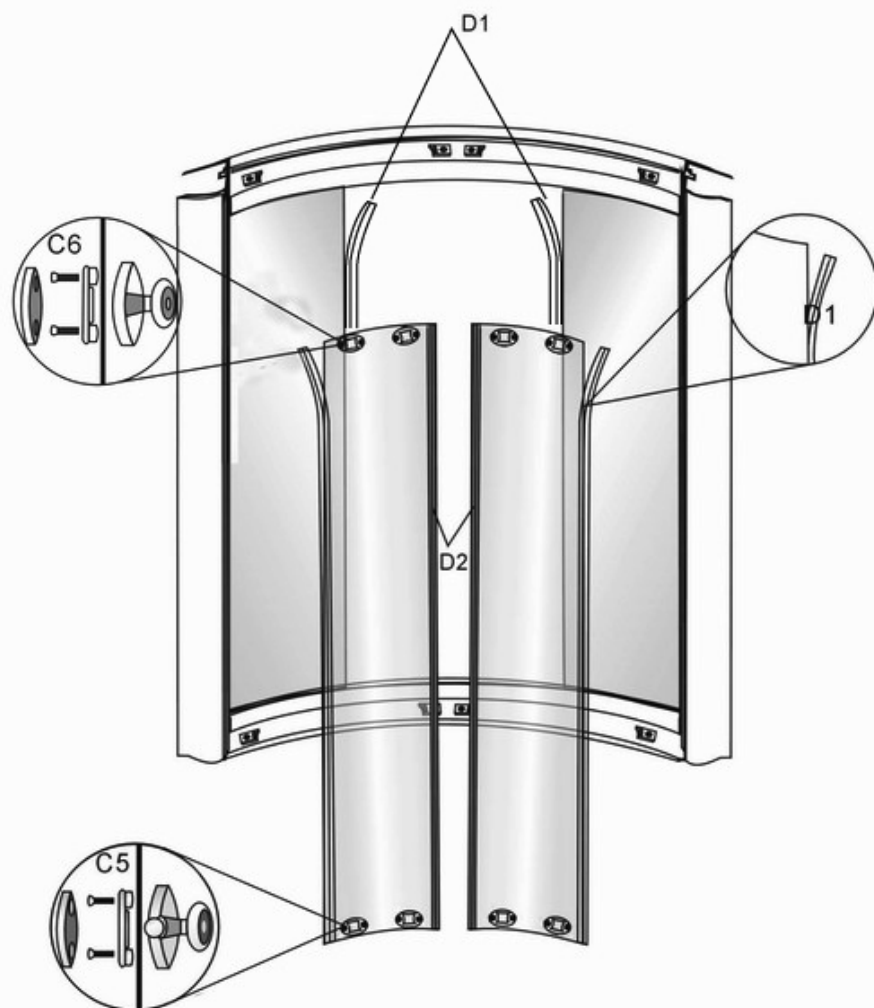
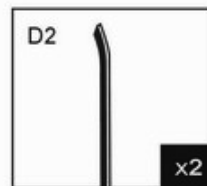
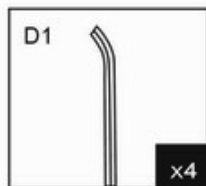
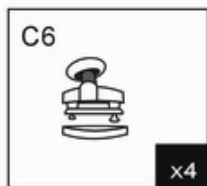
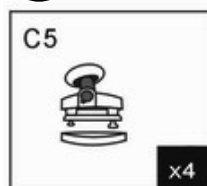
II



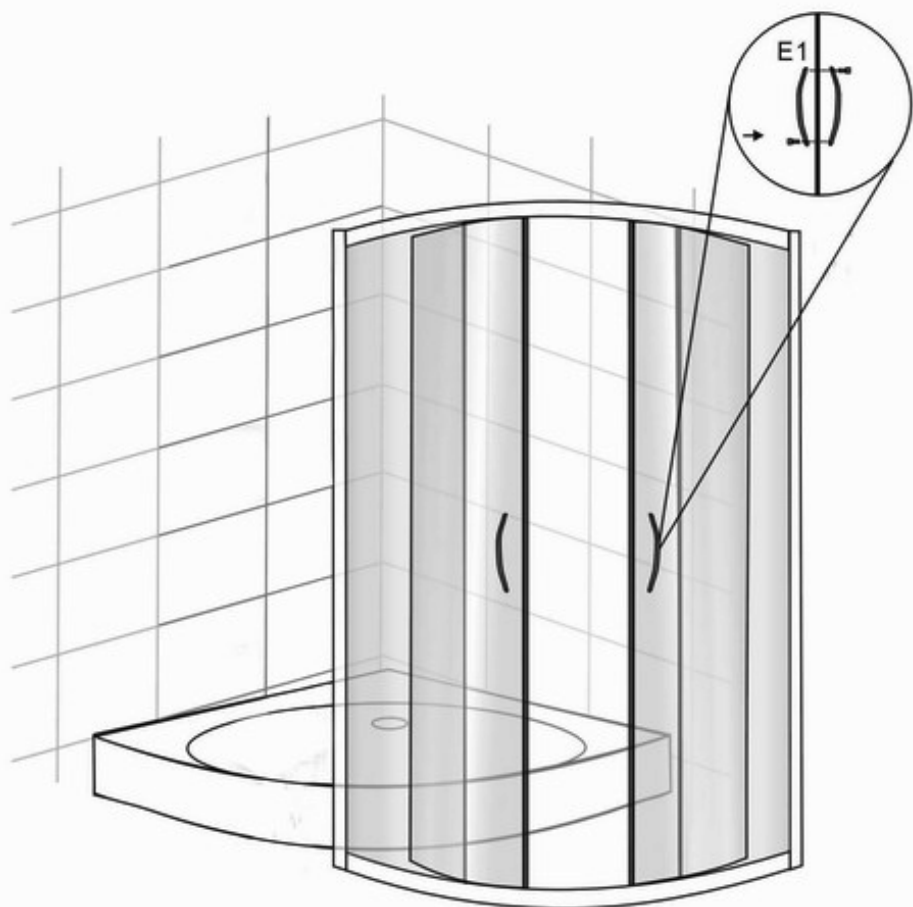
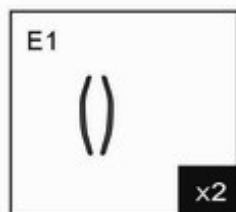
III



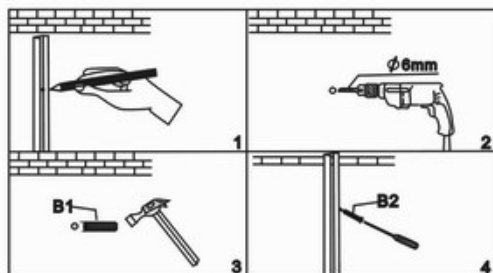
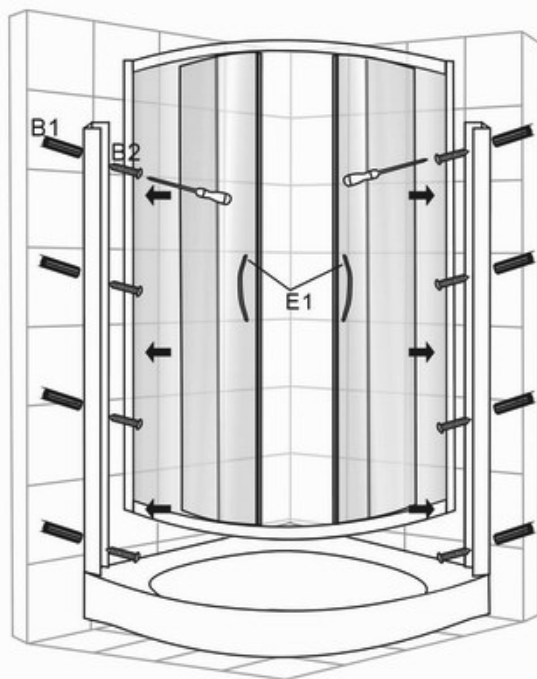
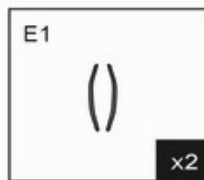
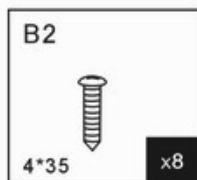
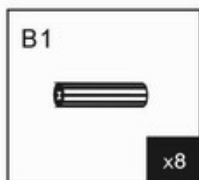
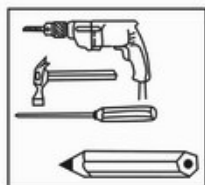
IV



V



VI





outlet.roltechnik.cz

ROLTECHNIK a.s. / Třebařov 160 / 569 33 / Czech Republic
tel.: +420 461 324 301 / fax: +420 461 324 297