

MODEL:

NERO DEEP LUX

TYP VÝROBKU / TYPE OF PRODUCT:

masážní box
masážny box
massage box



outlet.roltechnik.cz

POZOR!!! - při koupi výrobku a před jeho instalací jej pečlivě překontrolujte, zda není mechanicky nebo jiným způsobem poškozen.

Po instalaci již nebude brán ohled na poškození tohoto typu.

- Sprchový box instalujte do předem stavebně připraveného prostoru. Tento box musí být instalován do prostoru kompletně obloženého obklady a dlažbou.
- Výrobek musí být vyjímatelný bez násilných stavebních zásahů. Je nutné zajistit montážní prostor okolo koutu min. 60cm!!!
- Před uvedením boxu do provozu je nutné všechny styčné plochy řádně zasilikonovat a dotáhnout všechny spoje rozvodných hadic.
- Před zasunutím boxu do stavebně připraveného prostoru je nutné zkontrolovat těsnost všech rozvodných hadic.

POZOR!!! Při manipulaci může dojít k povolení i zdánlivě pevných spojů.

Je proto nutné před uvedením do provozu zkontrolovat těsnost všech spojů a v případě netěsnosti tyto spoje dotáhnout (utěsnit).

POZOR!!! - pri kúpe výrobku a pred jeho inštaláciou výrobok dôkladne prekontrolujte, či nie je mechanicky alebo iným spôsobom poškodený. Po nainštalovaní výrobku, v prípade poškodenia, už nebude uznaná reklamácia na výrobok.

- Sprchový box inštalujte do vopred stavebne pripraveného priestoru. Tento box musí byť inštalovaný do priestoru kompletne obloženého obkladmi a dlažbou.
- Výrobok musí byť vyberateľný bez násilných stavebných zásahov!!!
- Pred uvedením boxu do prevádzky je nutné všetky styčné plochy riadne zasilikónovať a dotiahnúť všetky spoje rozvodných hadíc.
- Pred zasunutím boxu do stavebne pripraveného priestoru je nutné skontrolovať tesnosť všetkých rozvodných hadíc.

POZOR!!! Pri manipulácii môže dôjsť k povoleniu i zdánlivo pevných spojov.

Je preto nutné pred uvedením do prevádzky skontrolovať tesnosť všetkých spojov a v prípade netesnosti tieto spoje dotiahnúť (utesniť).

VODOINSTALACE - VODOINŠTALÁCIA

Vodoinstalace musí být provedena dle předpisů pro vnitřní vodovody dle EN 806-1 a vnitřní kanalizaci dle EN 274.

Pro připojení vodovodní baterie musí být voda vyvedena v místech dle nákresu. Rozvody teplé a studené vody musí být provedeny v 1/2" trubkách s ukončeny 1/2" kolínky, na kterých jsou našroubovány rohové ventily.

Tyto ventily musí být opatřeny filtry nečistot, aby se zamezilo problémům způsobeným nečistotami ve vodě. V případě, že tyto filtry nebudou nainstalovány, nebudou uznány reklamace na bateriový systém.

Následné napojení teplé a studené vody se provádí pomocí pancéřových flexibilních hadiček.

Odpadové potrubí musí být připraveno před usazením masážního zařízení. Napojení sifonu na odpad provedeme pomocí flexibilních odpadových trubek.

PROVOZNÍ TLAK NESMÍ PŘESÁHNOUT 1,8-3 BAR !!!

Vodoinstalace musí být provedena dle předpisů pro vnitřní vodovody dle EN 806-1 a vnitřní kanalizaci dle EN 274.

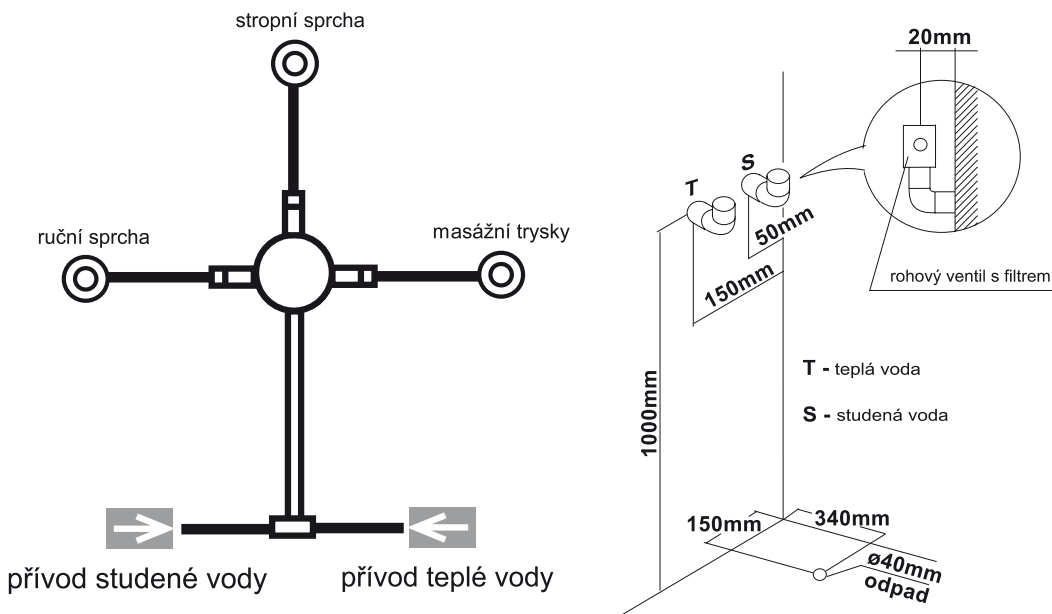
Pro připojení vodovodní baterie musí být voda vyvedena v místech dle nákresu "stavební připravenost". Rozvody teplé a studené vody musí být provedeny v 1/2" trubkách s ukončeny 1/2" kolínky, na kterých jsou našroubovány rohové ventily.

Tyto ventily musí být opatřeny filtry nečistot, aby se zamezilo problémům způsobeným nečistotami ve vodě. V případě, že tyto filtry nebudou nainstalovány, nebudou uznány reklamace na bateriový systém.

Následné napojení teplé a studené vody se provádí pomocí pancéřových flexibilních hadiček.

Odpadové potrubí musí být připraveno před usazením masážního zařízení. Napojení sifonu na odpad provedeme pomocí flexibilních odpadových trubek.

PROVOZNÍ TLAK NESMÍ PŘESÁHNOUT 1,8-3 BAR !!!



Hydromasážní box je zařízení třídy ochrany I.

Veškeré instalace a zásahy do elektrických rozvodů může provádět pouze osoba s příslušnou elektrotechnickou kvalifikací s oprávněním pro dodavatelskou montáž podle vyhl.č.20/1979 Sb v platném znění.

Přívod elektrického napětí:

Pro instalovaný výkon zařízení je nutný samostatný pevný přívod elektrického napětí 230V, 50Hz, kabelem o průřezu 3x2,5mm² (se žluto/zeleným vodičem), zakončeným v elektroinstalační krabici s krytím min. IP X4, umístěné v prostoru nad hydromasážním sprchovým boxem.

Pod sprchový box přiveďte zemnicí drát Cu min 4mm².

Elektroinstalace musí odpovídat požadavkům ČSN 33 2000-7-701 – napájecí soustava TN-S, doplněno **proudovým chráničem s vybavovacím proudem 30mA**. V napájecím rozváděči musí být umístěn hlavní vypínač dle ČSN 332000-5-537/01 (IEC 60 364 -5-537).

Elektrické zařízení hydromasážního sprchového boxu musí být jištěno samostatným jističem:

In 16 A/pro parní box/, In 6A /pro masážní box/

Lze použít proudové chrániče kombinované s jističem. Je-li součástí dodávky sprchového boxu proudový chránič, integrovaný do přívodního kabelu zakončeného zástrčkou, nutno tento vč. zástrčky odstranit a kabel připojit do připravené elektroinstalační krabice.

Všechny vodiče součástí musí být vzájemně pospojovány a uzemněny dle ČSN 332000-7-701 (IEC 364-7-701).

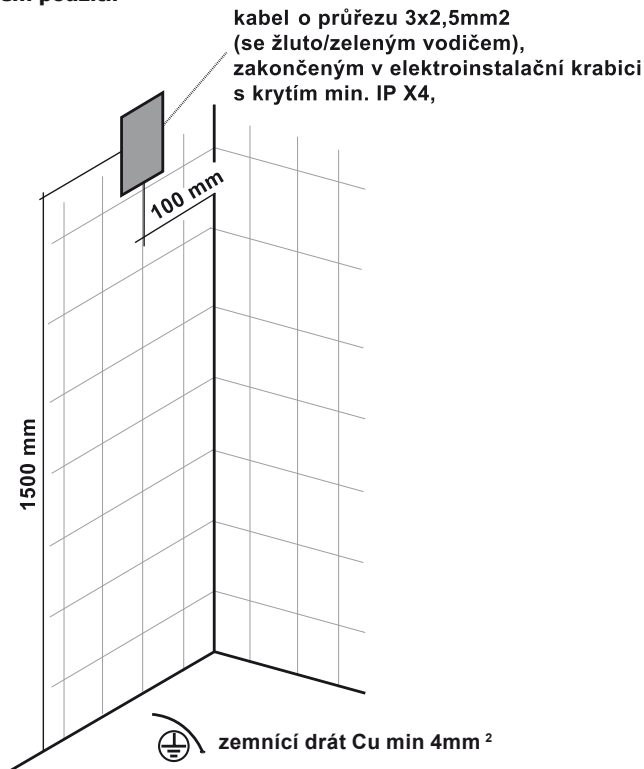
Důležité upozornění!

Na dokončené elektroinstalaci musí být provedena výchozí revize podle ČSN 331500 a ČSN EN332000-6-61 ed.2 (IEC 364-6-61/A2).

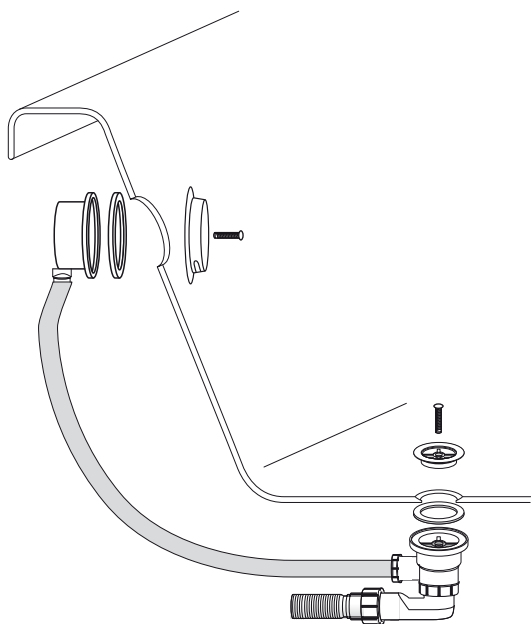
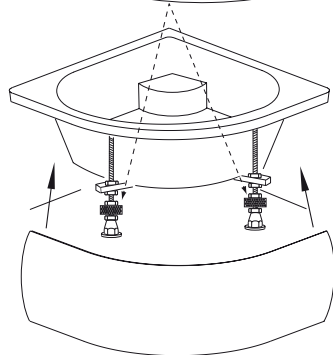
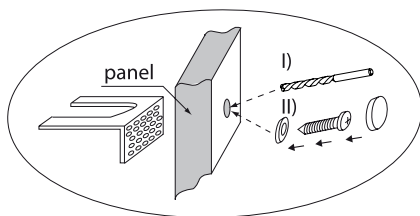
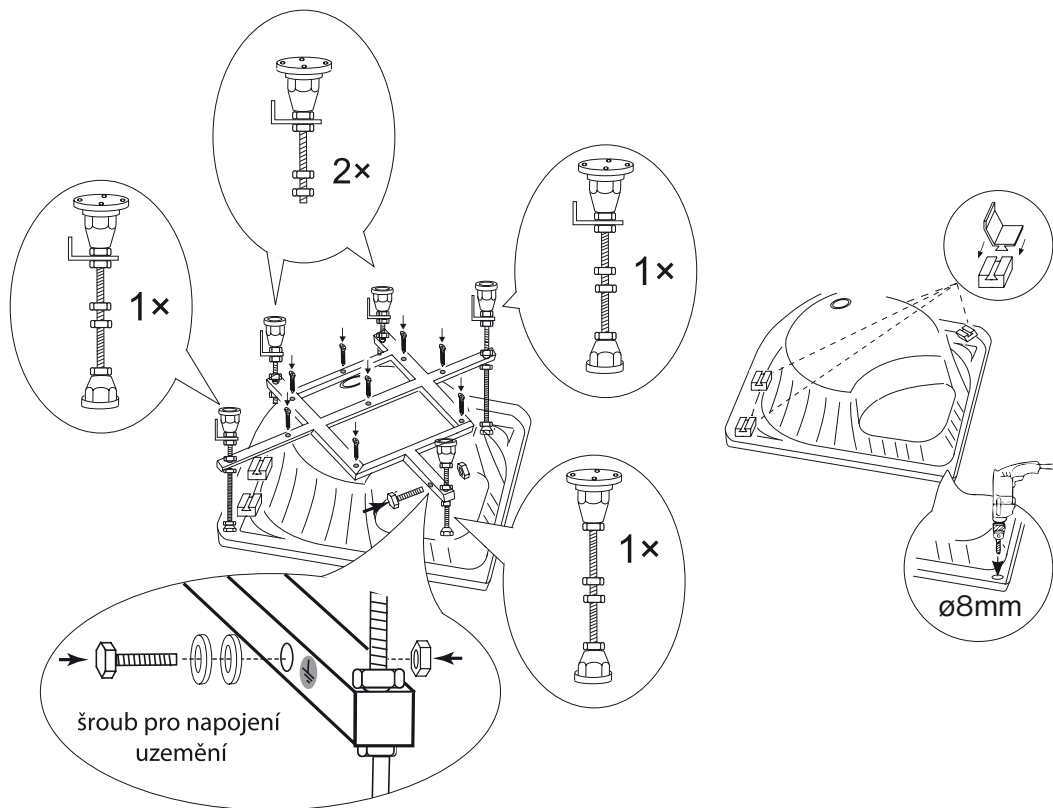
Výstraha !

Je zakázáno provádět jakékoliv zásahy do masážního systému, jeho elektroinstalace či elektronického vybavení.

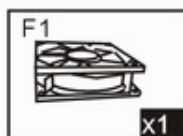
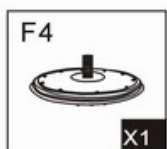
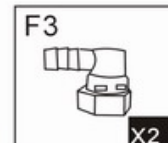
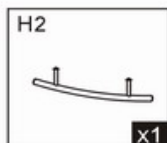
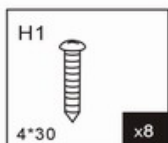
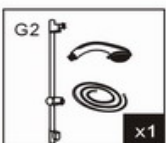
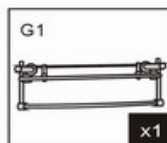
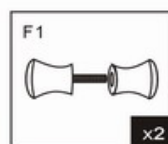
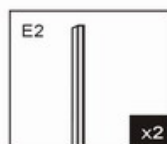
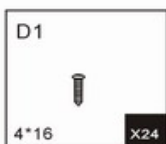
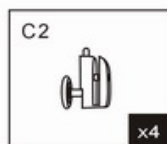
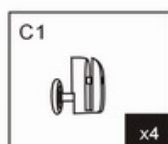
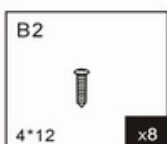
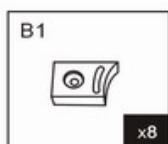
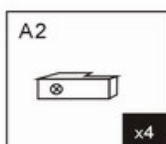
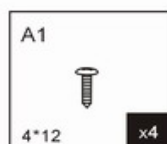
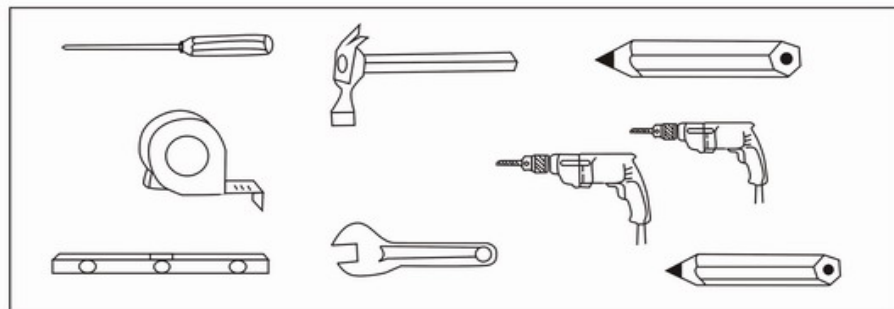
Používání spotřebiče dětmi bez dozoru je možné pouze tehdy, jestliže byly uvedeny dostatečné pokyny tak, aby dítě bylo schopné používat spotřebič bezpečným způsobem a rozumělo nebezpečím při nesprávném použití.



INSTALACE VANIČKY - INŠTALÁCIA VANIČKY

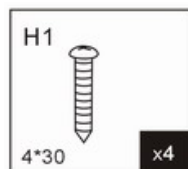
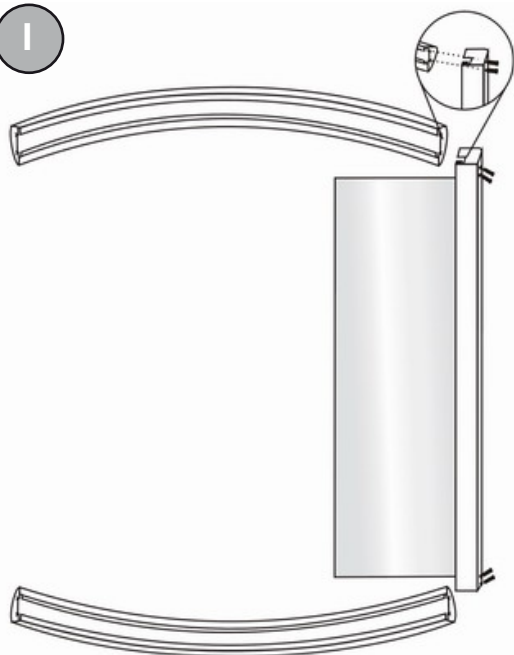


POTŘEBNÉ NÁŘADÍ • POTŘEBNÉ NÁRADIE
 PRÍSLUŠENSTVÍ • PRÍSLUŠENSTVO

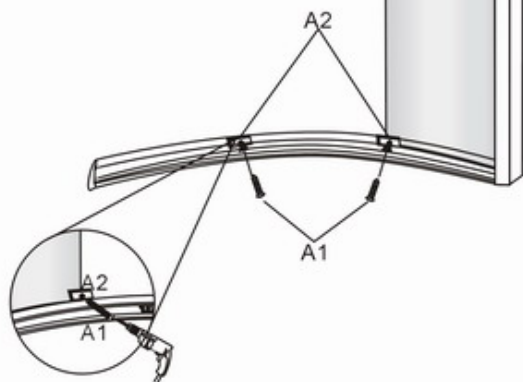
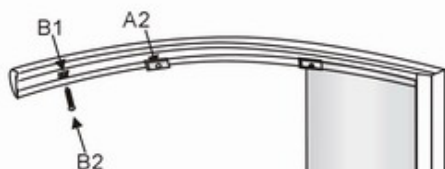
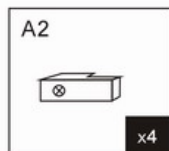
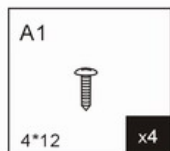


INSTALACE - INŠTALÁCIA

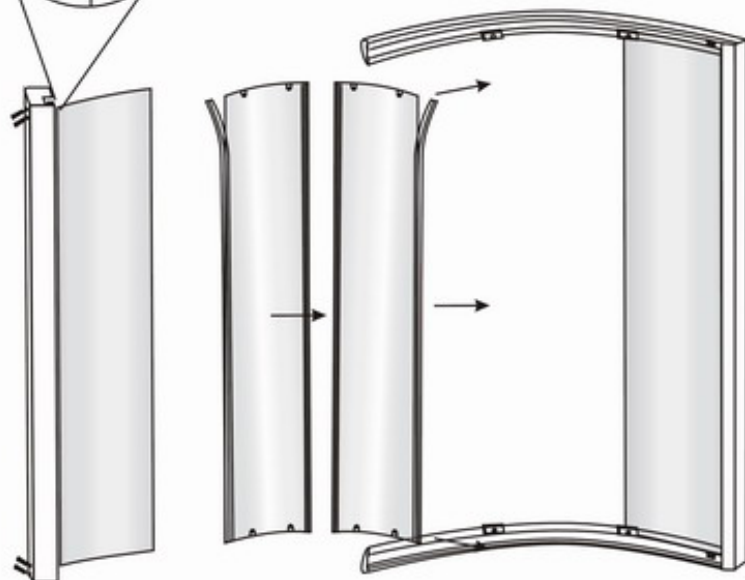
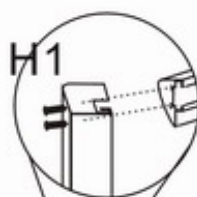
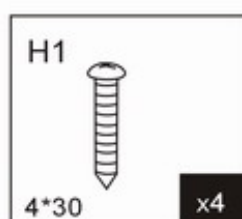
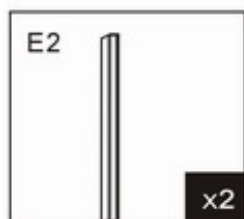
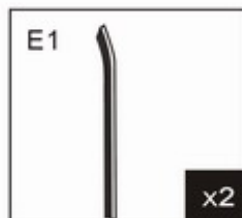
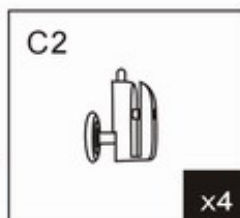
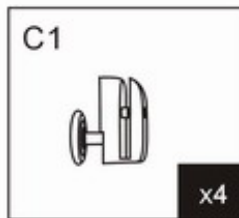
I



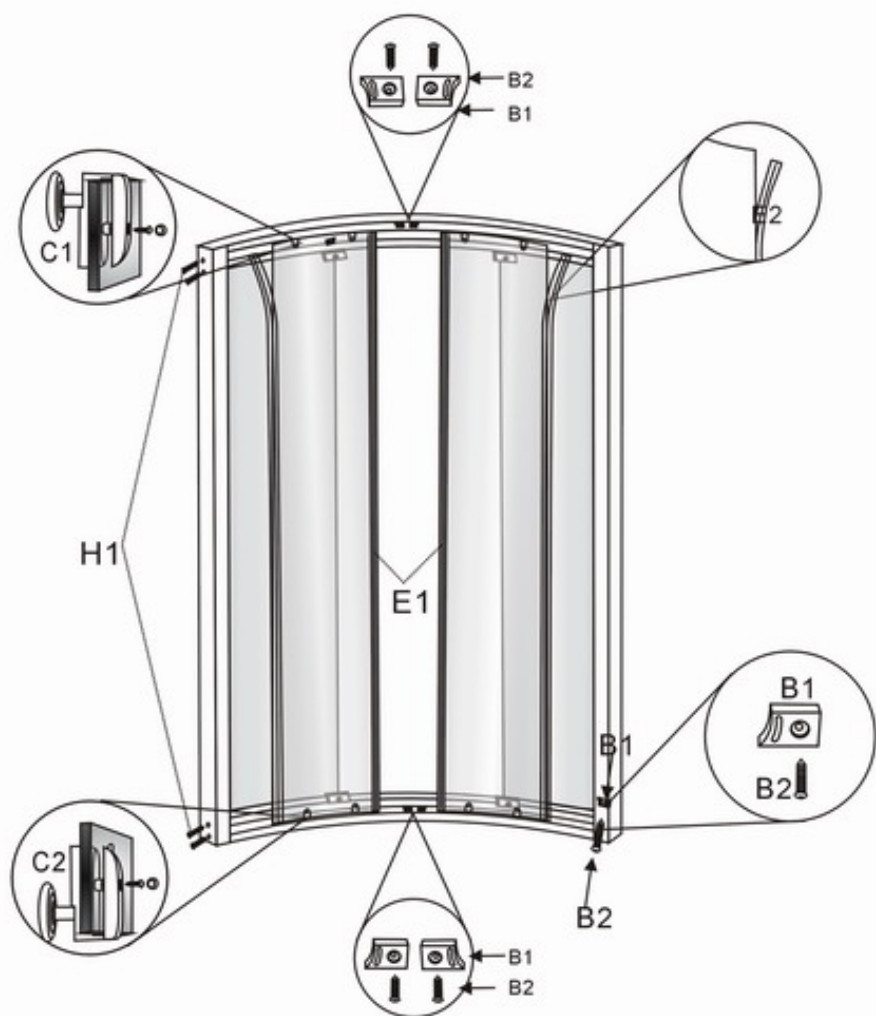
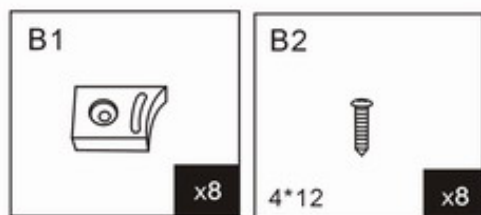
II



III

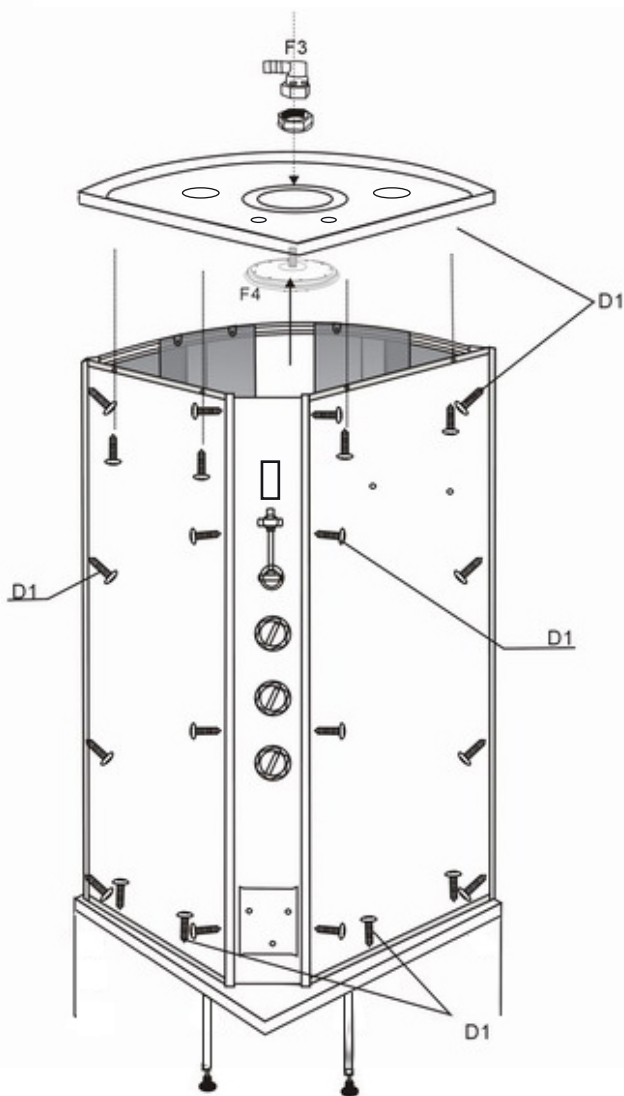
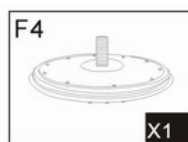
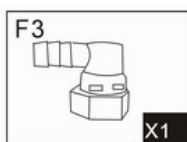
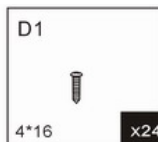
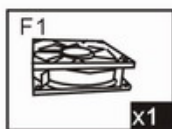


IV

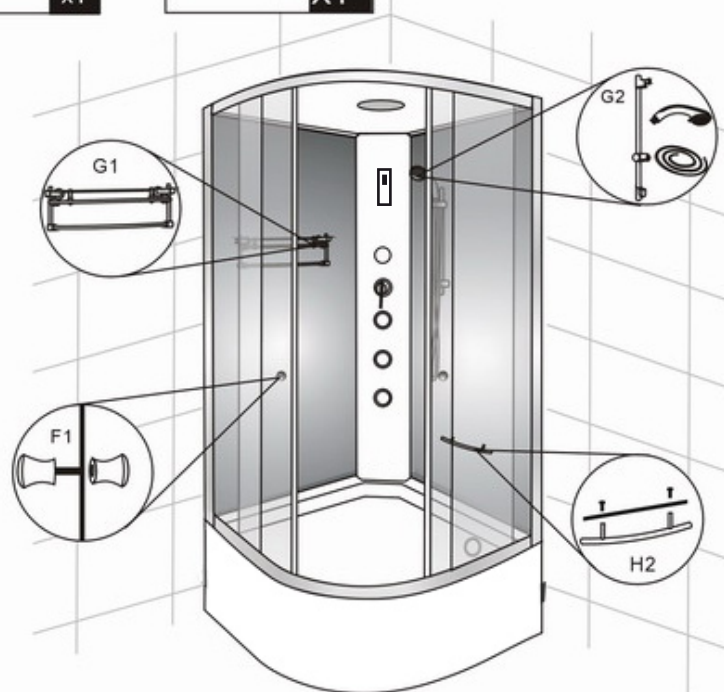
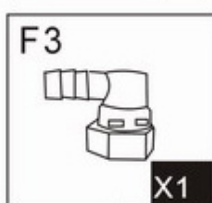
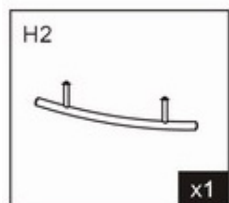
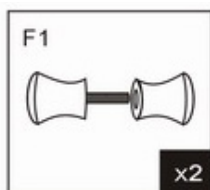
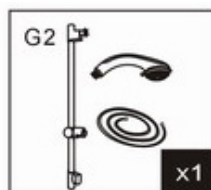
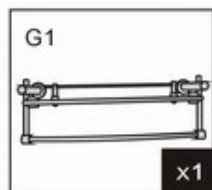
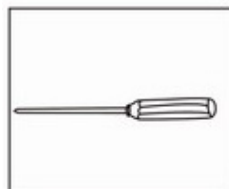


INSTALACE - INŠTALÁCIA

V



VI

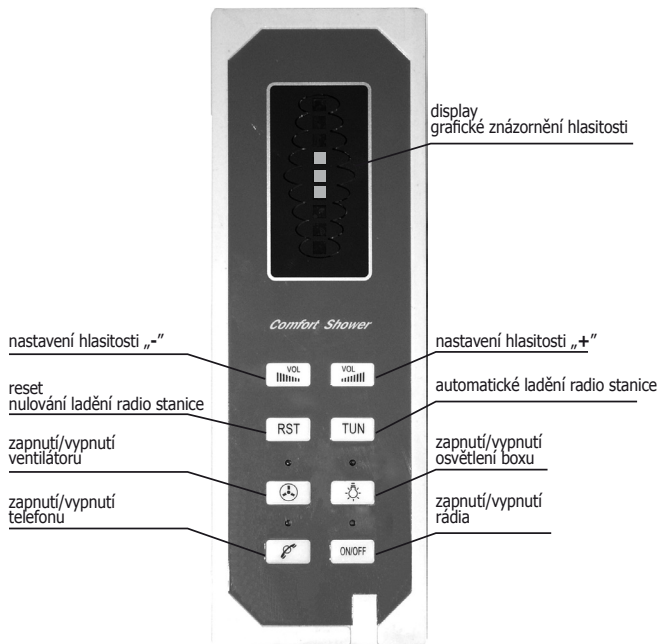


NÁVOD NA POUŽÍVÁNÍ

NÁVOD NA POUŽITIE

NÁVOD NA OBSLUHU SPRCHOVÉ BATERIE

- Nastavení druhu sprchování či masáže se provádí polohovým přepínačem, umístěným nad páčkou k ovládnutí vody. Přepínačem se otáčí na libovolnou stranu pro nastavení na jednotlivé funkce (vyznačené po obvodu přepínače). Poloha přepínače je nastavená správně pokud uslyšíte cvaknutí aretovacího zařízení přepínače.
- Teplotu a tlak vody nastavujeme páčkou umístěnou pod přepínačem
- Ovládání světla, ventilátoru a rádia - viz. následující obrázek.



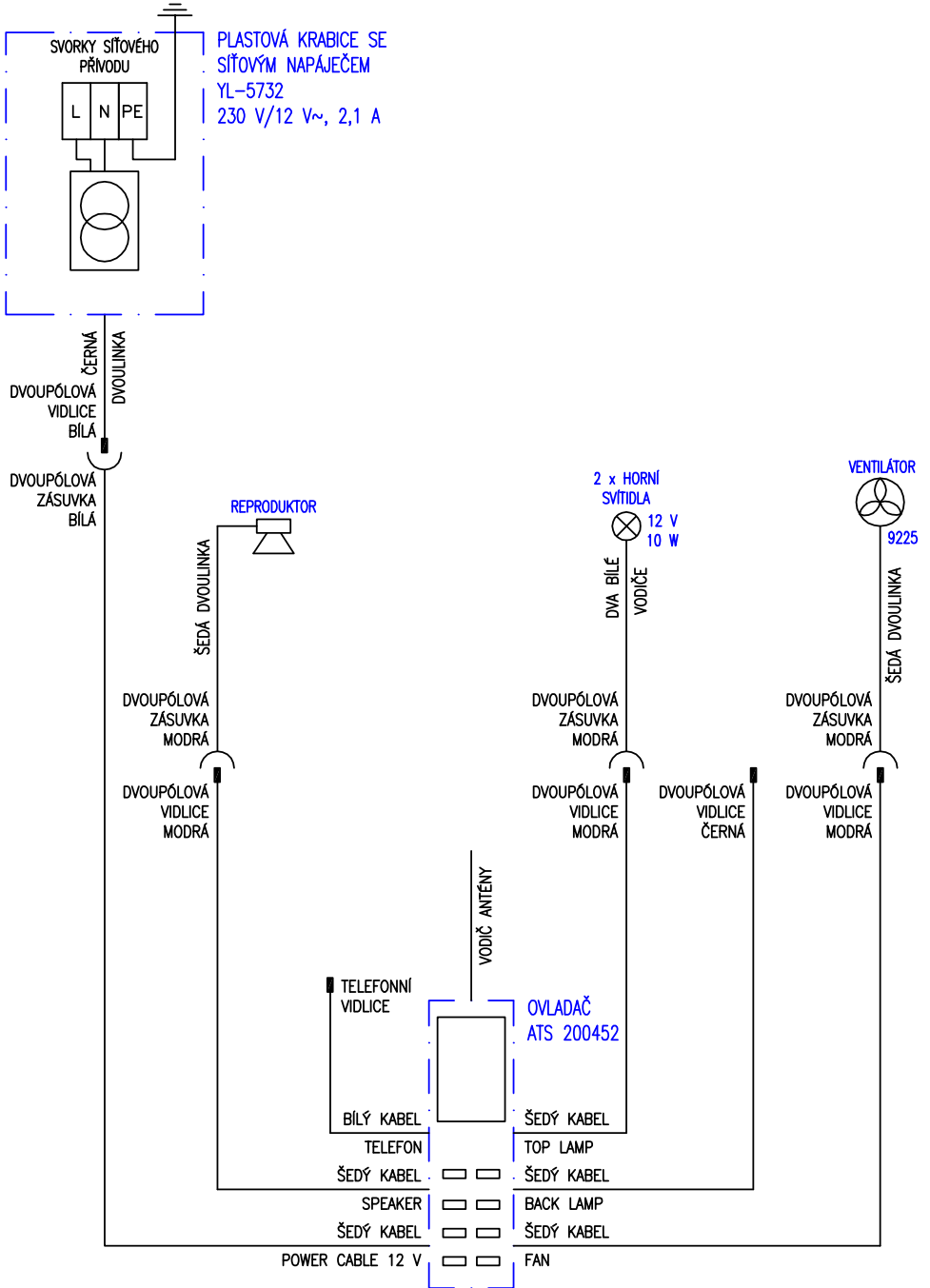
ÚDRŽBA:

- Pro pravidelné čištění používejte čisticí prostředky určené k údržbě sprchových koutů a boxů dodávané na našem trhu.
- Sprchové baterie se doporučuje čistit přípravkem SAVO GLANC KOUPELNA firmy Bochemie, s.r.o., nebo zředěným octem. Nepoužívat kyseliny nebo abrazivní prostředky.
- Vodicí části je nutno pravidelně mazat mazacími prostředky odolnými proti vodě. Tento úkon je nutné provádět v závislosti na intenzitě používání a podmínkách ve kterých je masážní box používán. Nejméně však 1× za 2 měsíce.

NÁVOD NA VÝMĚNU ŽÁROVKY STROPNÍHO OSVĚTLENÍ:

- 1) Rozpojit napájecí konektor daného osvětlení
- 2) odšroubovat horní kryt světla
- 3) vyměnit žárovku (typ JC-10W G4)
- 4) zašroubovat horní kryt světla
- 5) spojit napájecí konektor

SCHEMA ELEKTRICKÉHO ZAŘÍZENÍ





outlet.roltechnik.cz

ROLTECHNIK a.s. / Třebořov 160 / 569 33 / Czech Republic
tel.: +420 461 324 301 / fax: +420 461 324 297