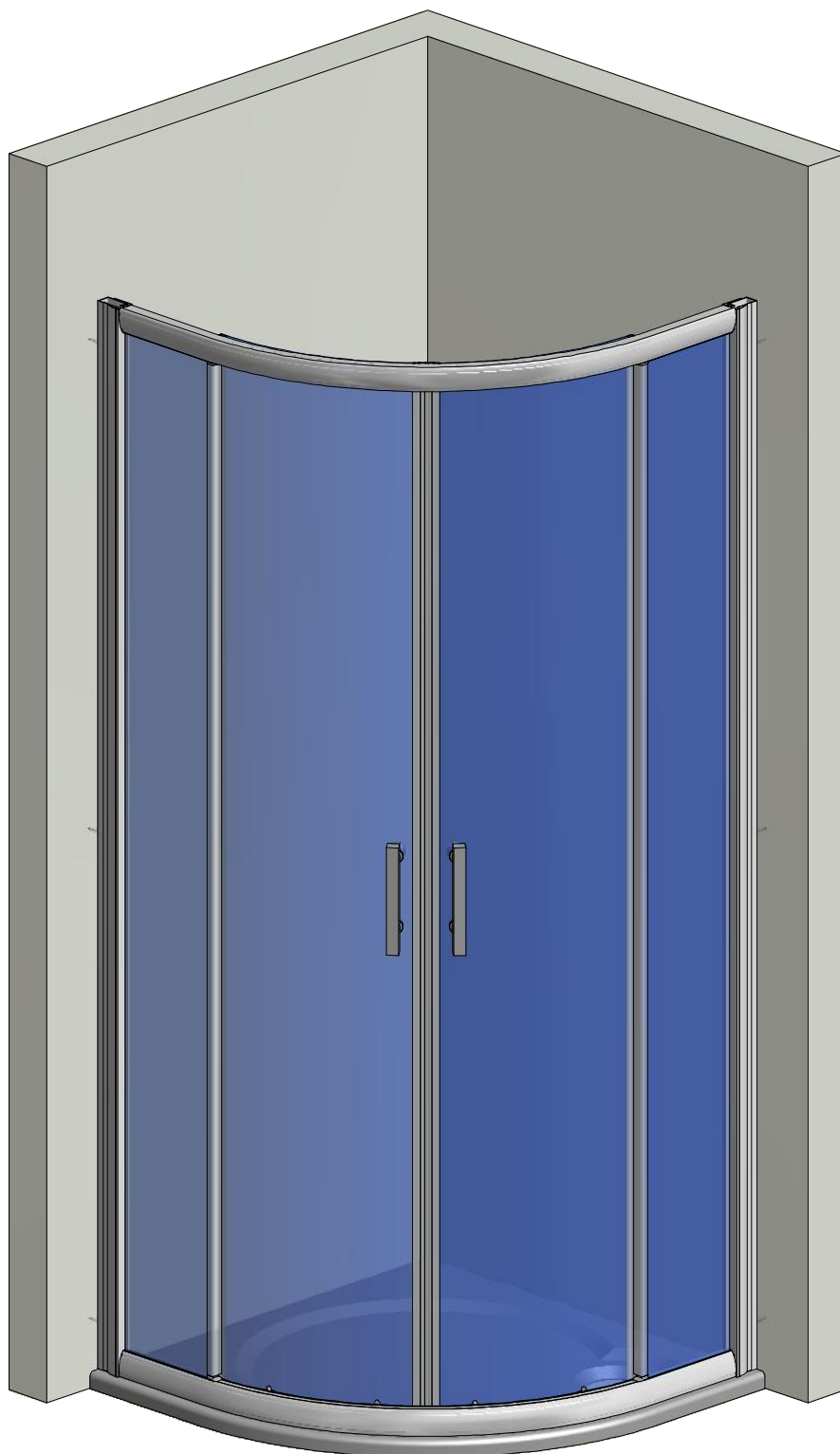


# **MONTÁŽNÍ NÁVOD**

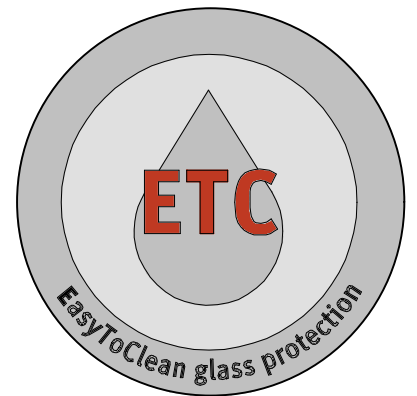
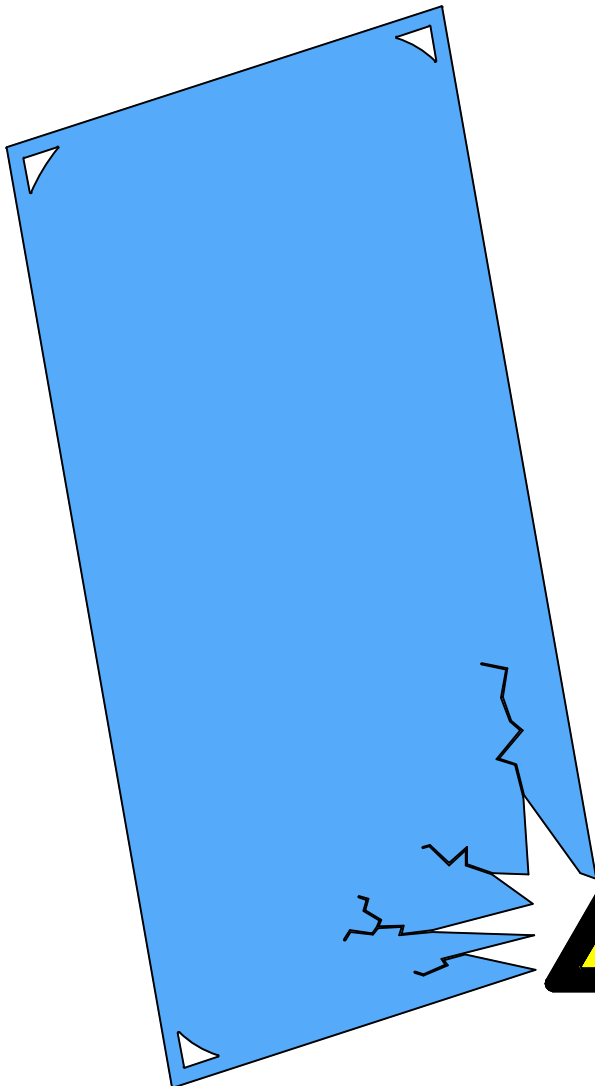
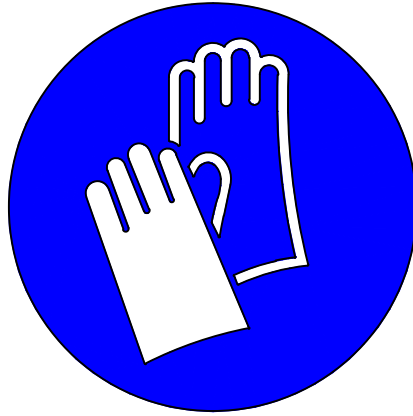
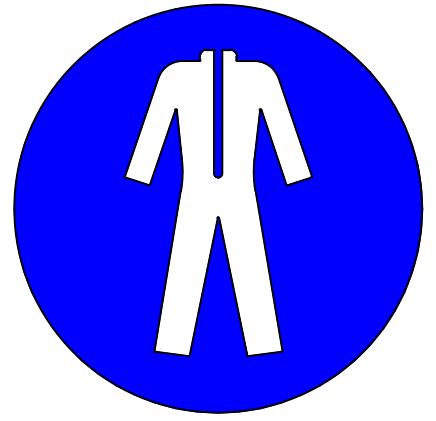
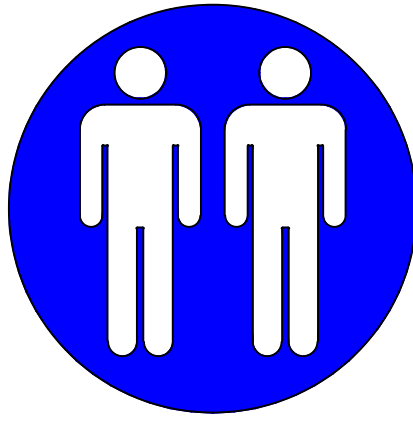


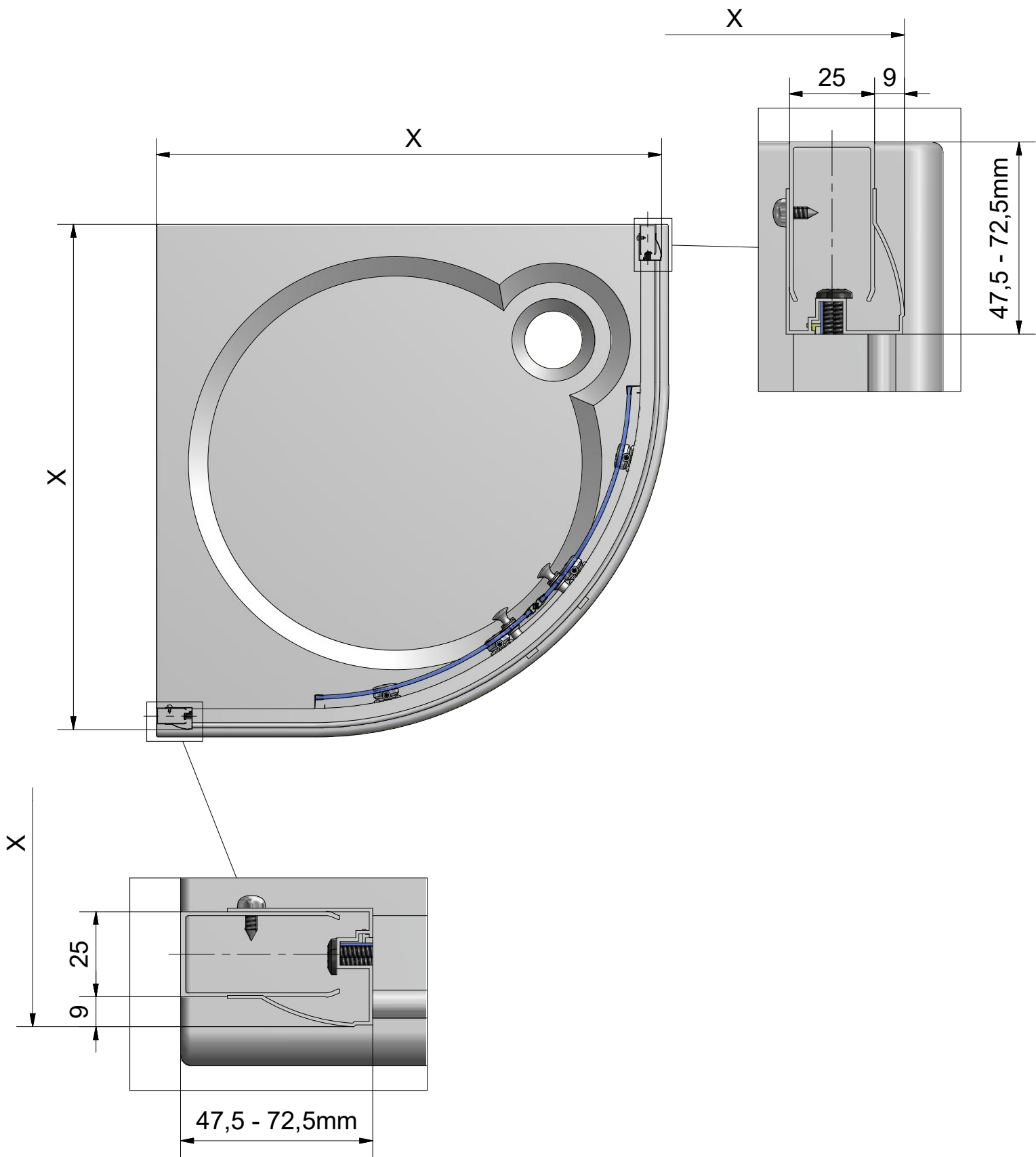
810-0000084-00-14

2020/11/12

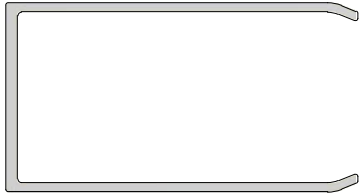
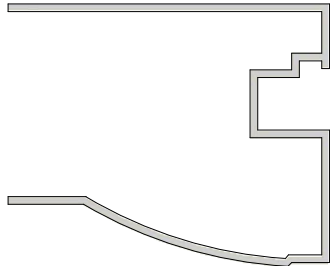
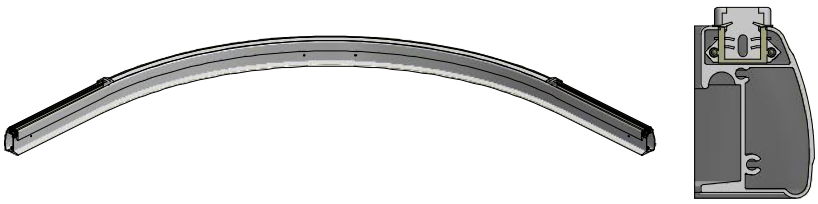
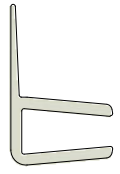


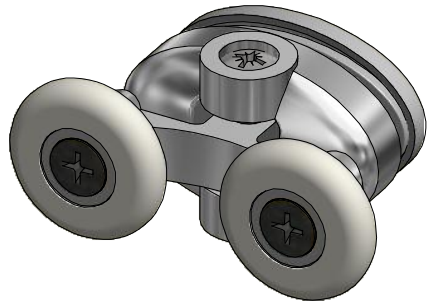
Rev.:00

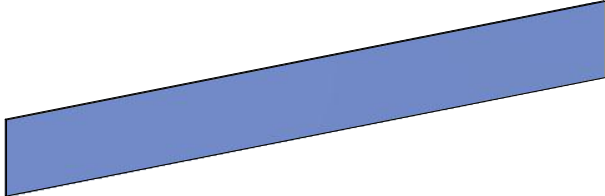
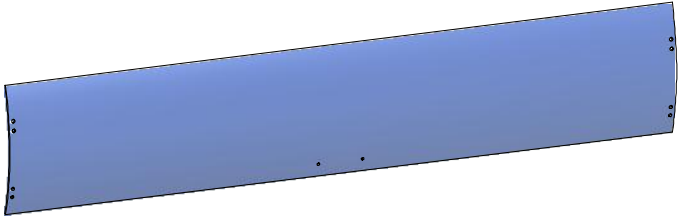

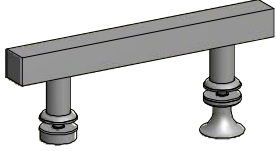
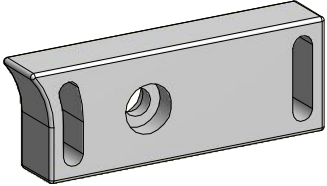


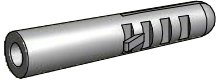



MB0459

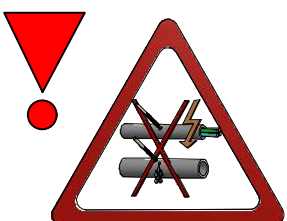
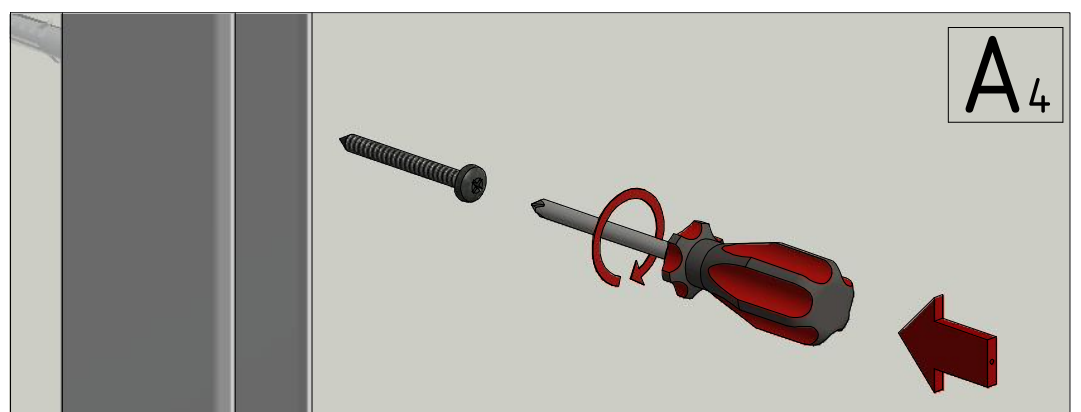
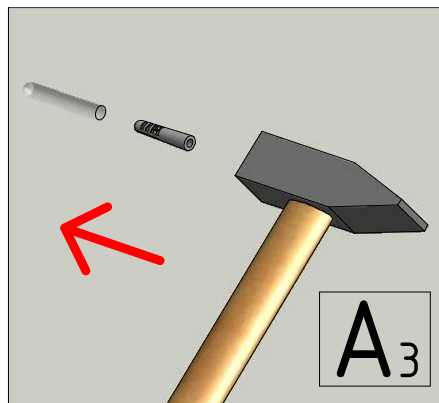
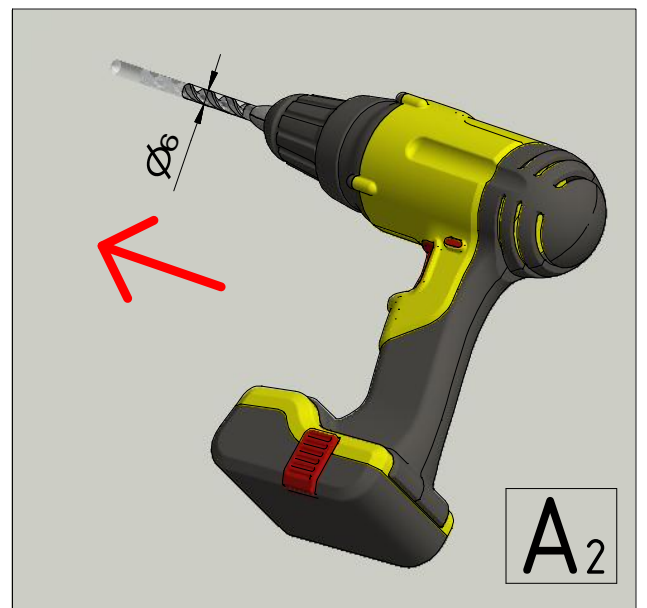
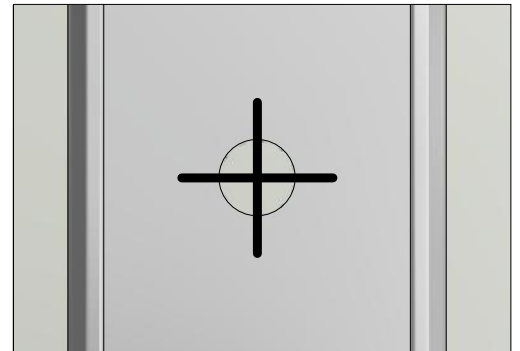
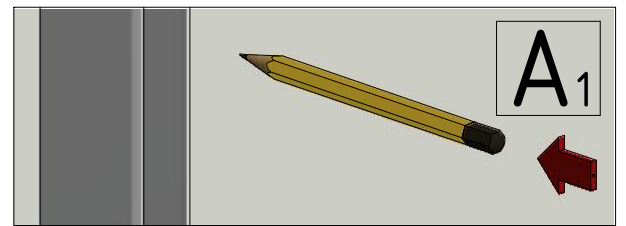
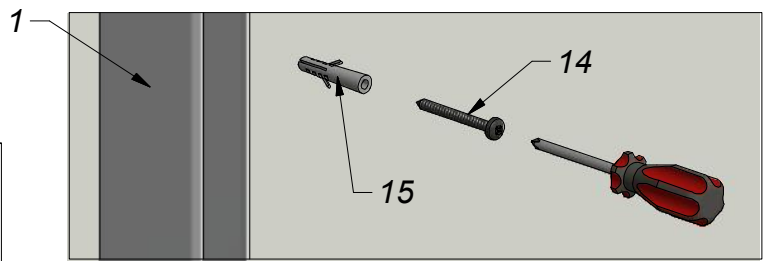
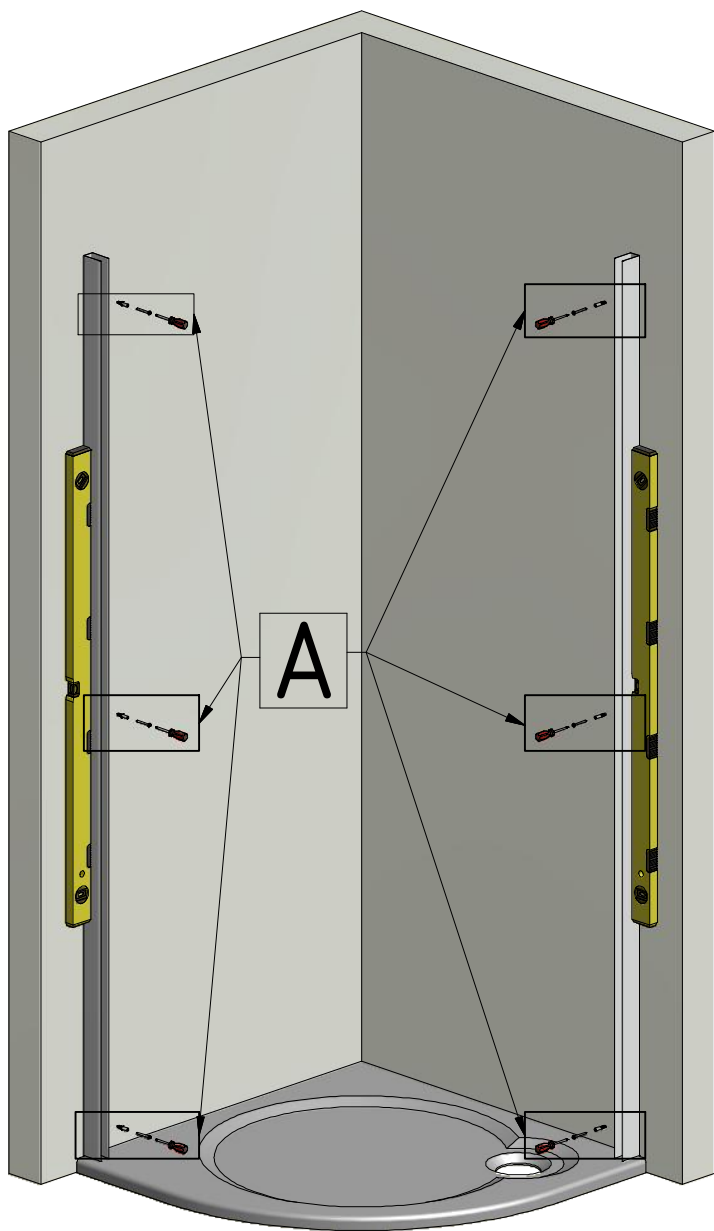




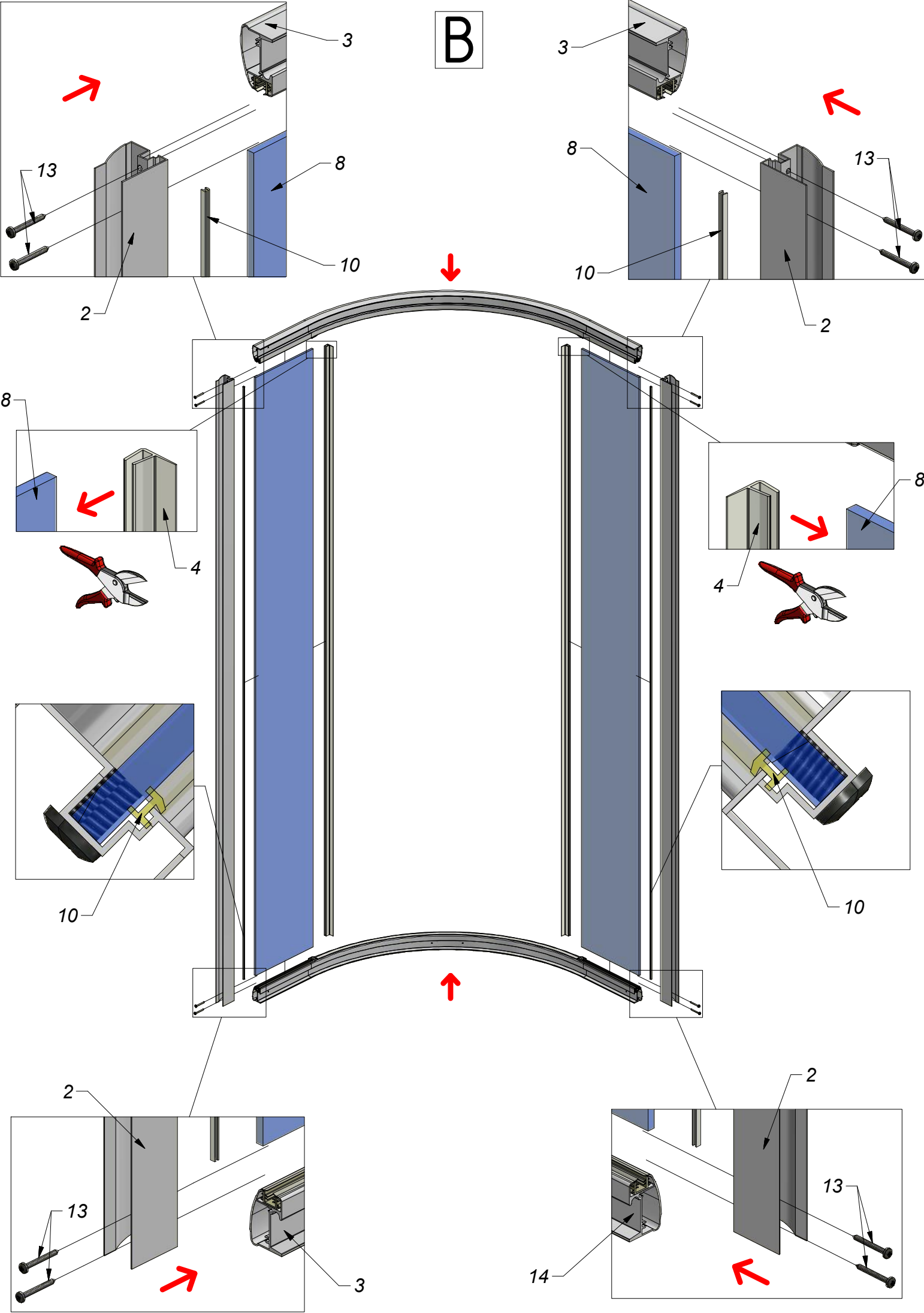
TYPE	X (mm)
800 (RADIUS)	780 - 805

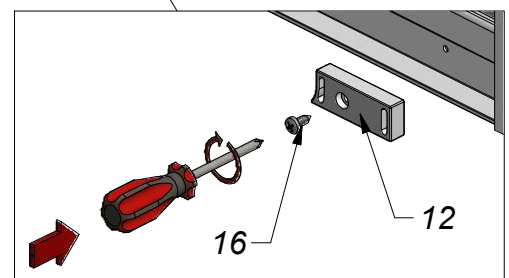
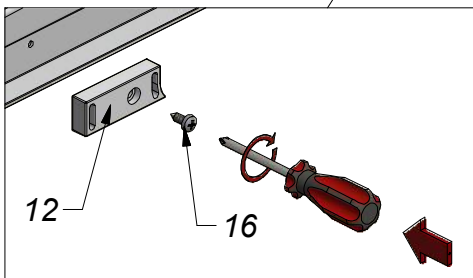
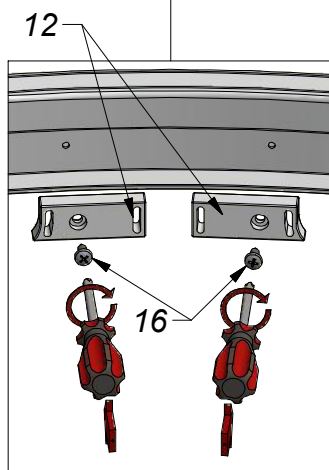
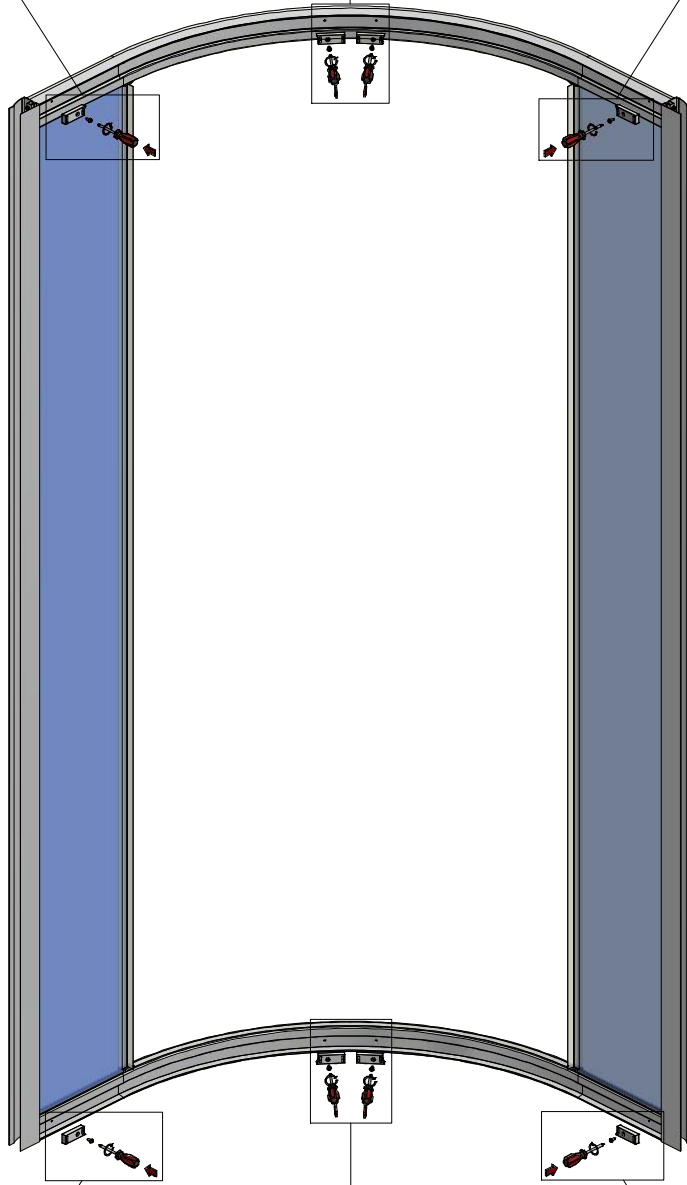
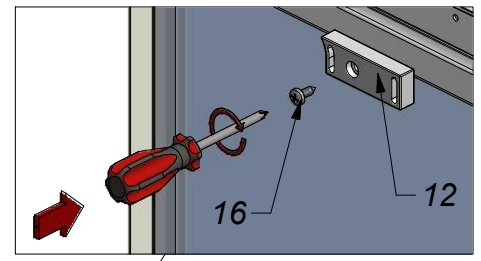
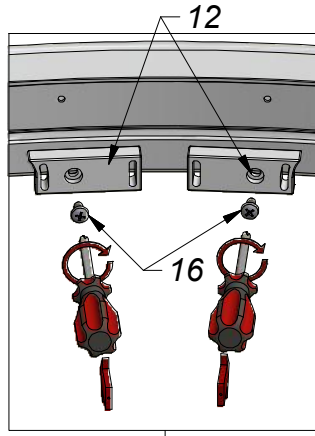
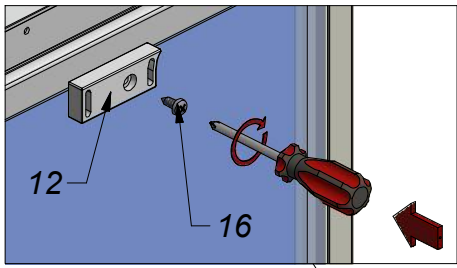
POS.	PREVÍEV	DESCRIPTION	PCS
1.		STĚNOVÝ PROFIL	2
2.		RÁMOVÝ PROFIL	2
3.		KOLEJNICE	2
4.		TĚSNĚNÍ	4
5.		MAGNET 90°	1+1 SET
6.		POJEZD SPODNÍ	4
7.		POJEZD DOLNÍ	4

POS.	PREWIEV	DESCRIPTION	PCS
8.		VÝPLŇ PEVNÁ	2
9.		VÝPLŇ DVEŘNÍ	2
10.		TĚSNĚNÍ SKLO-PROFIL	2
11.		MADLO	2
12.		STOPPER	8
13.		ST 3,5 x 32	8
14.		ST 3,5 x 38	6
15.		Hmoždinka 6	6
16.		ST 3,5 x 9,5	14
17.		KRYTKA ŠROUBU	6
18.		VRTÁK 2,8	1

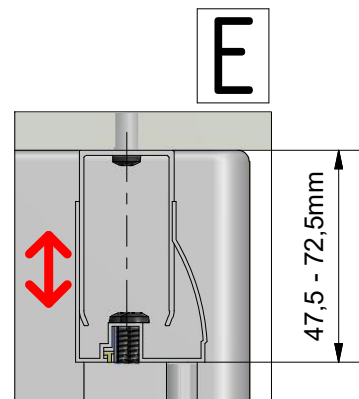
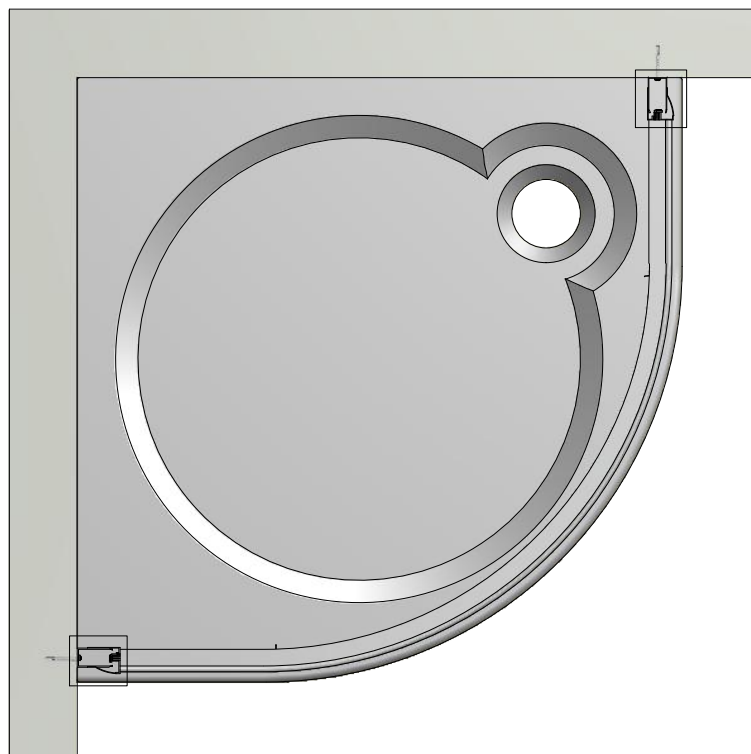
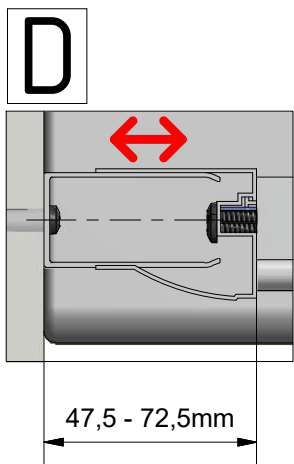
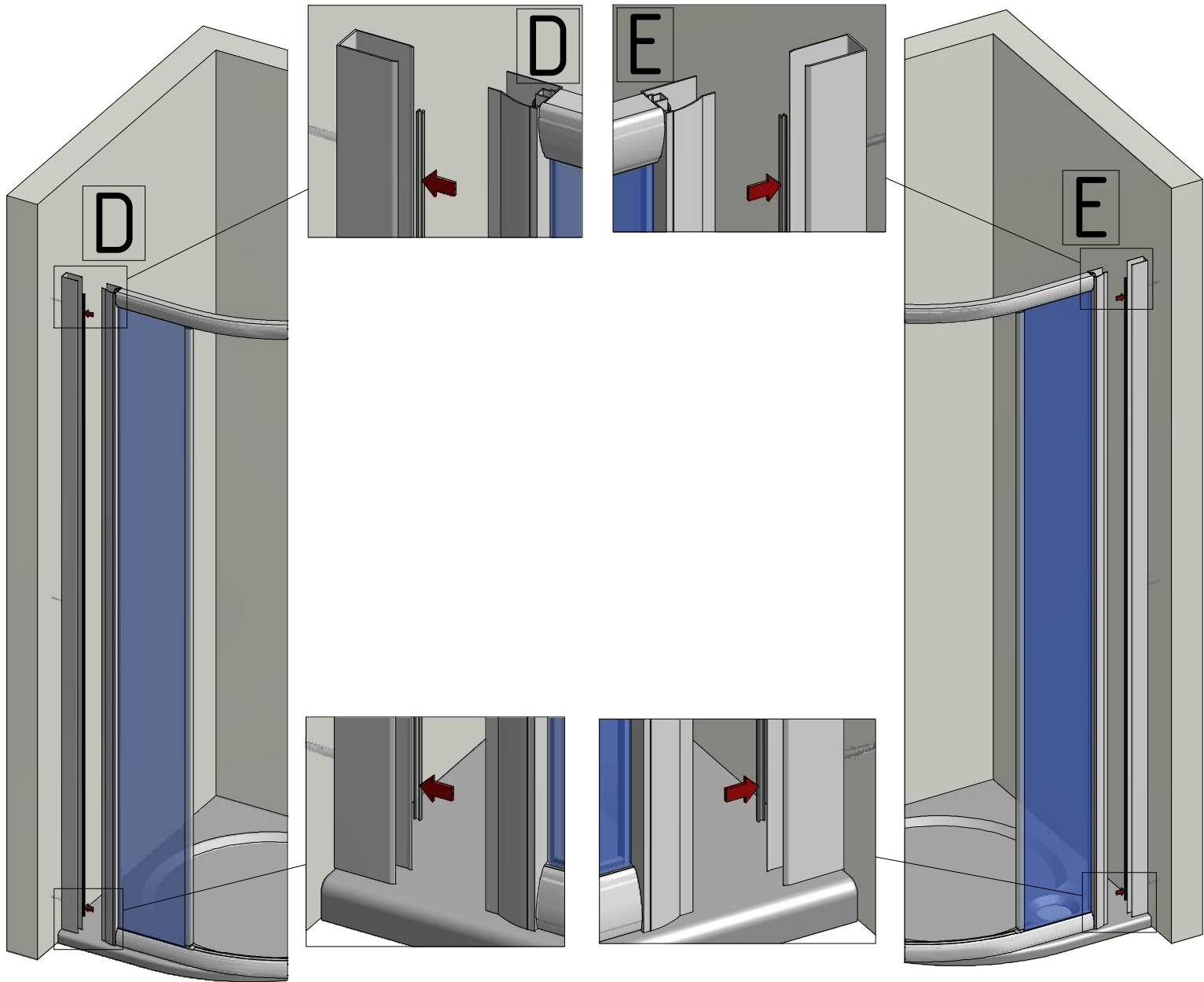


B

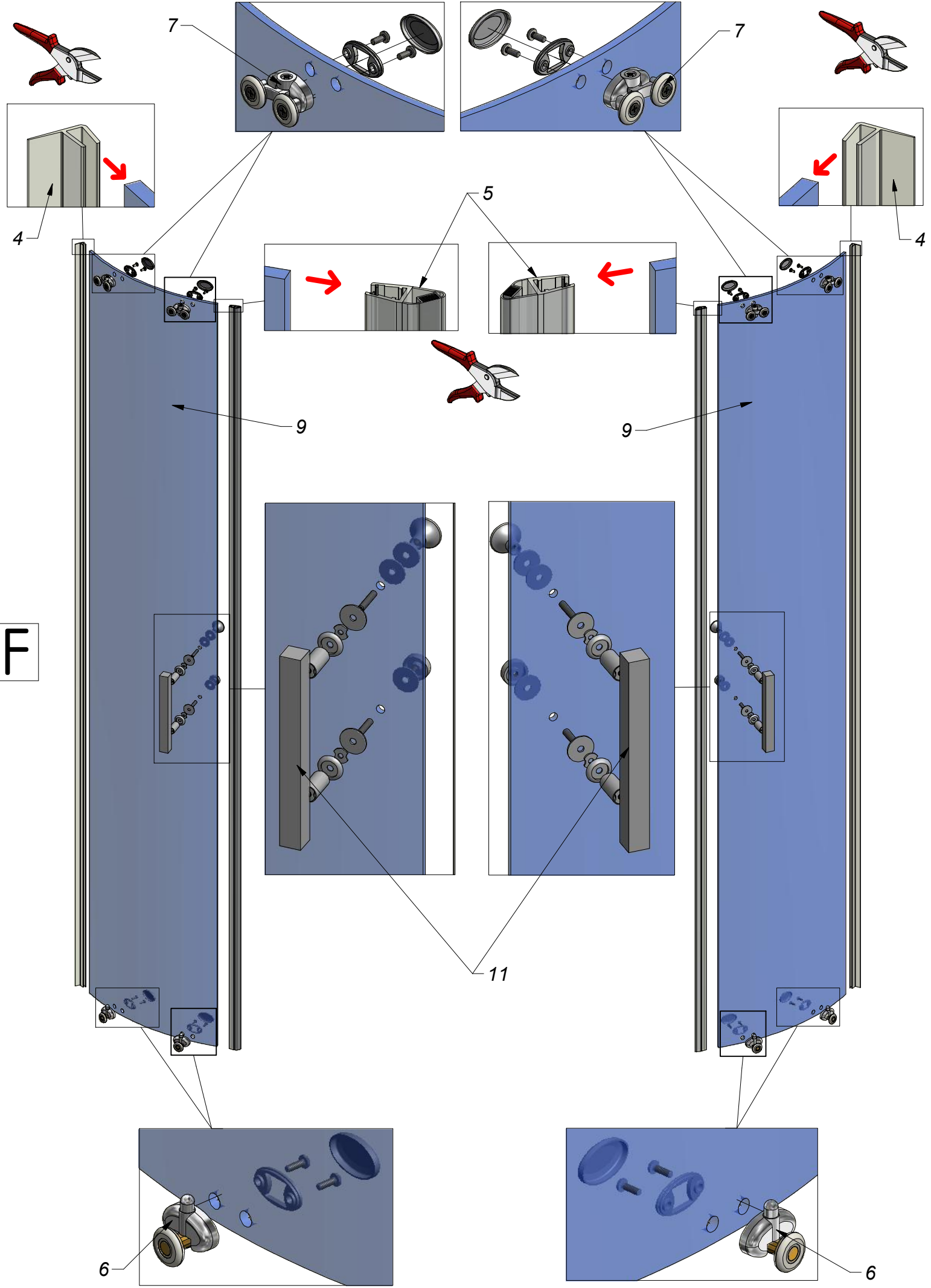


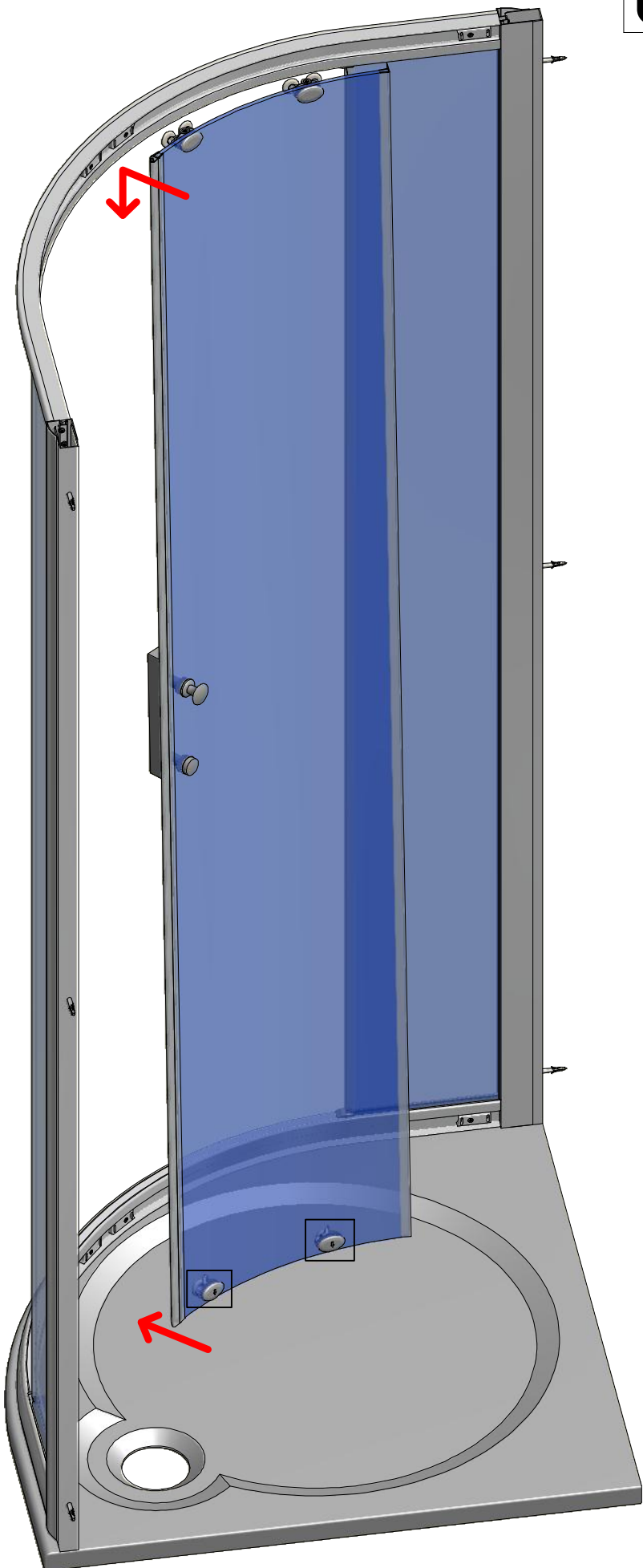
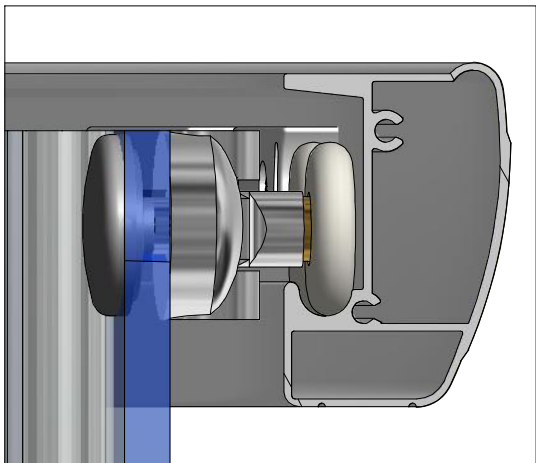




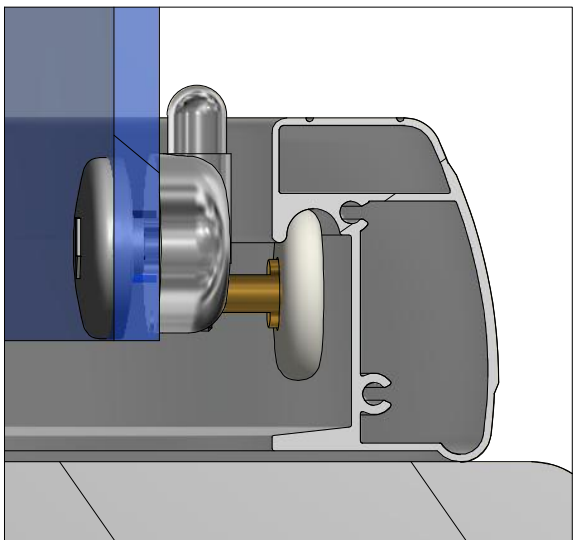
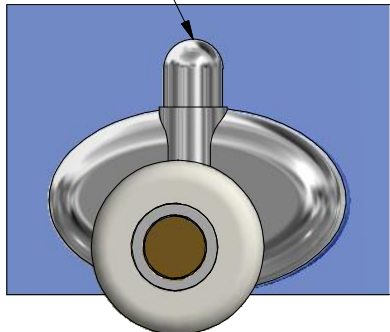


F

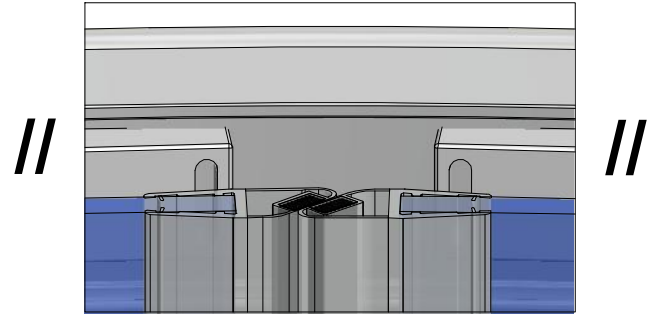
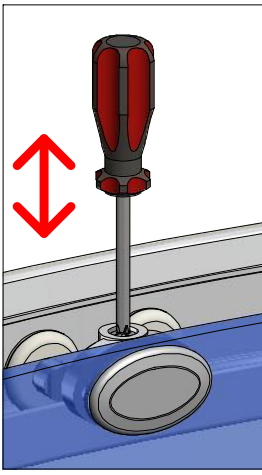




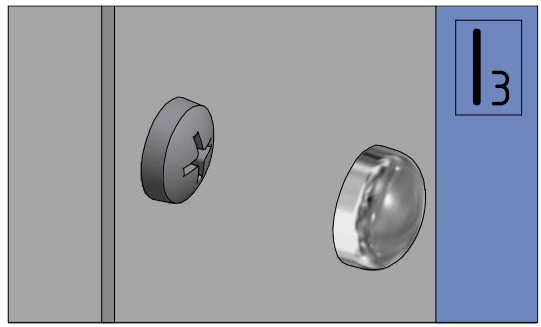
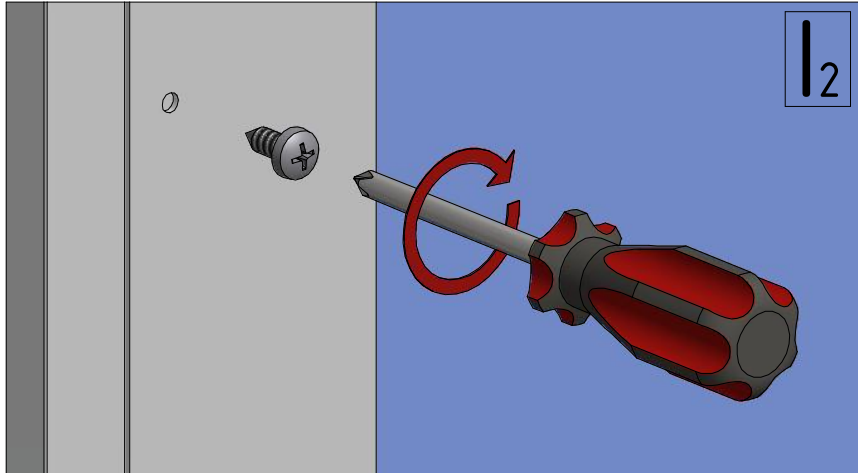
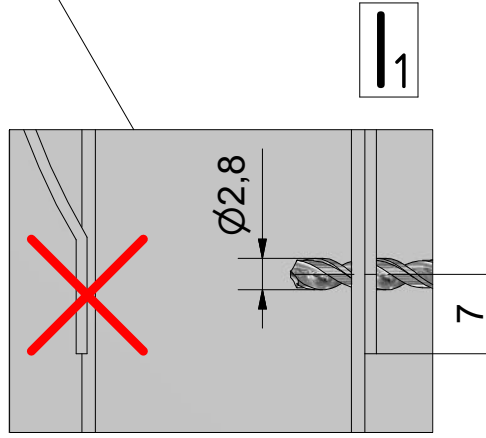
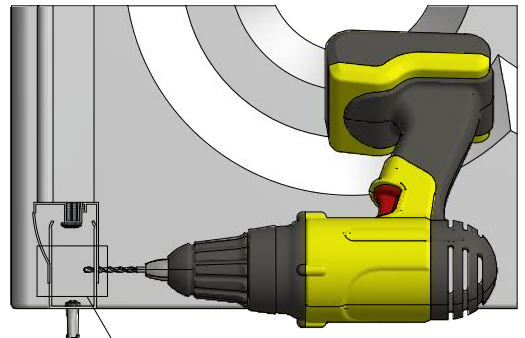
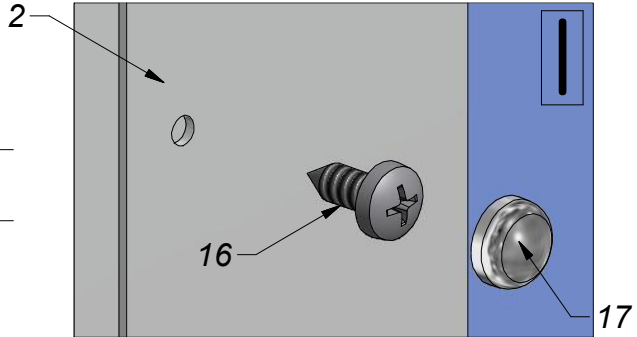
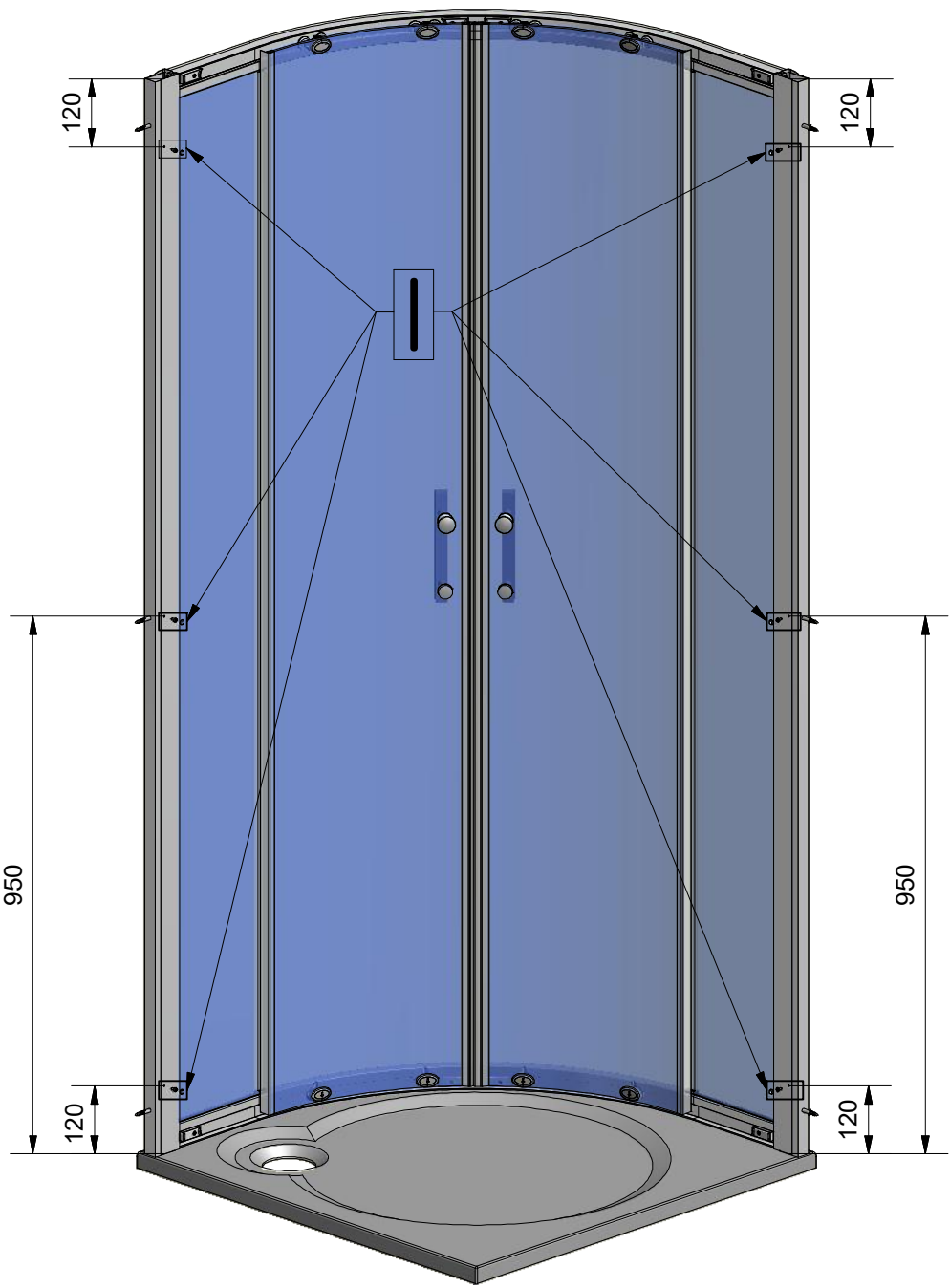
STLAČIT



OK



H





SILICONE

SILICONE

SILICONE MIN 100mm

SILICONE MIN 100mm

