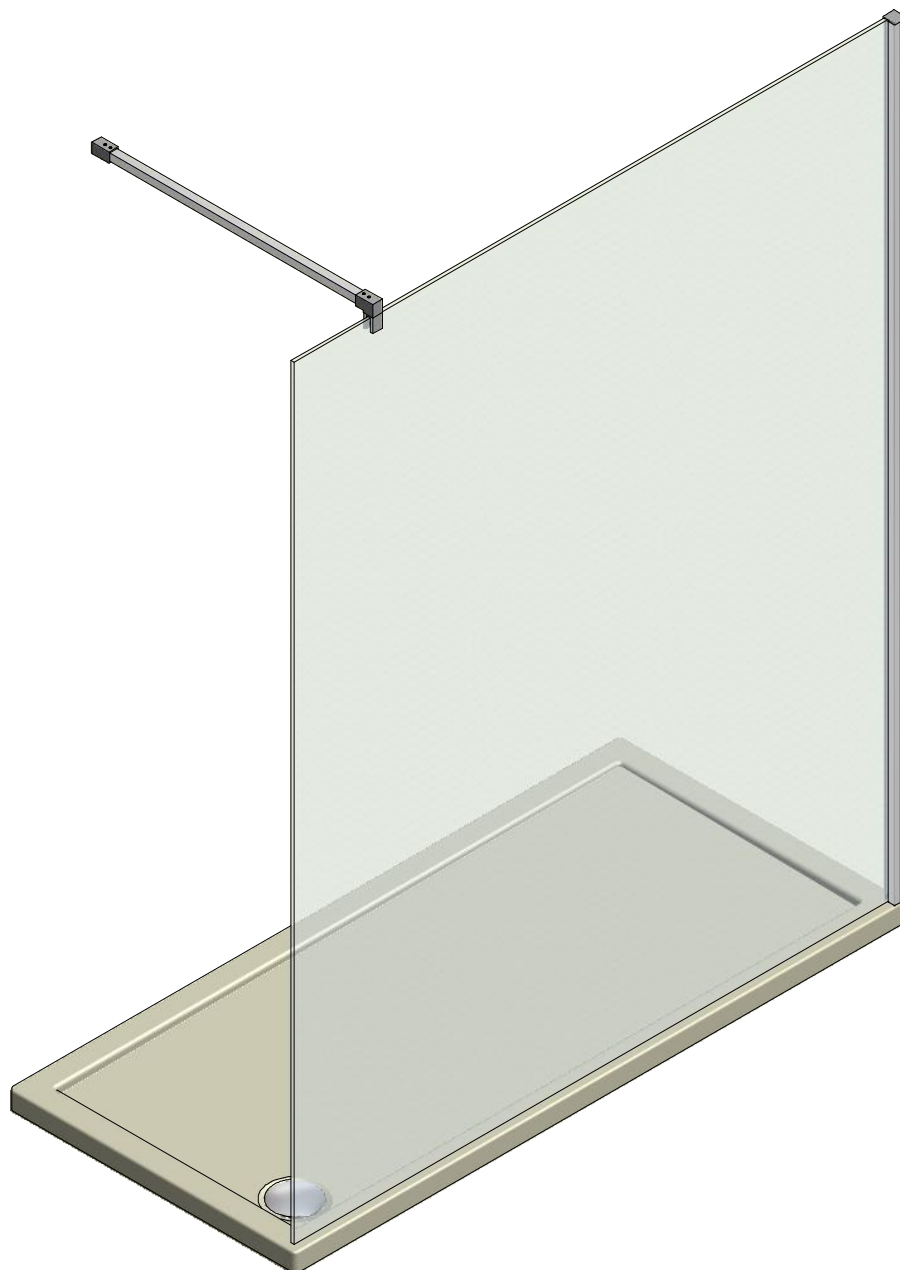
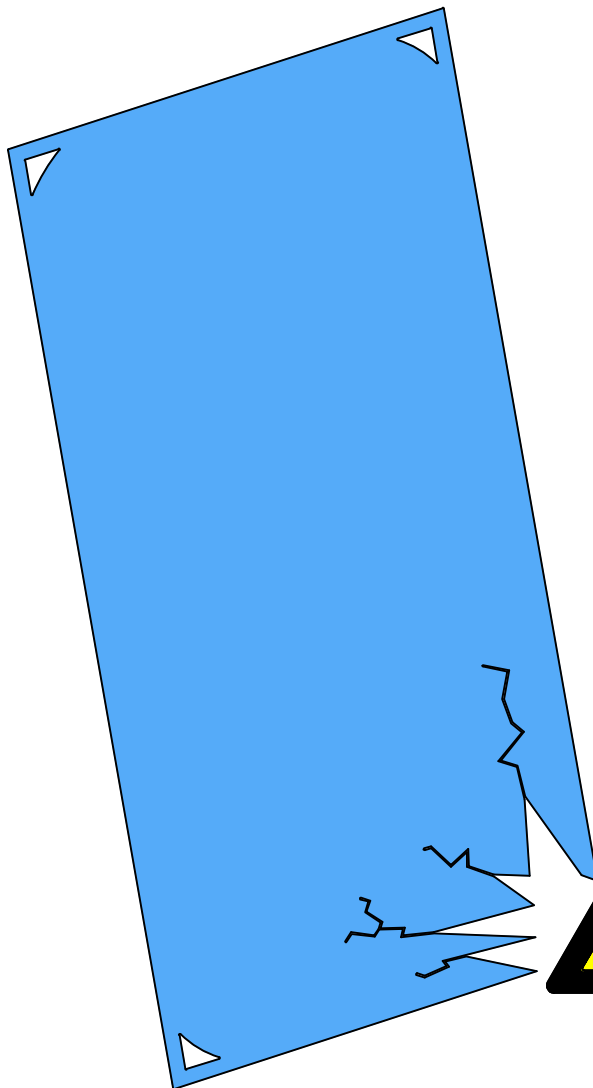
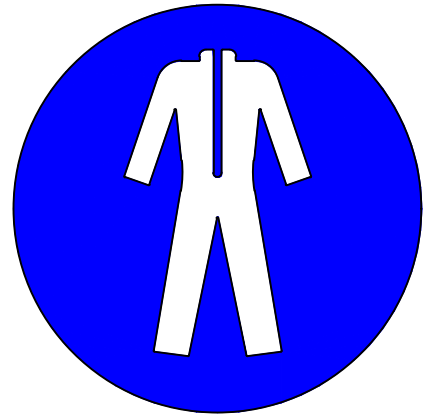
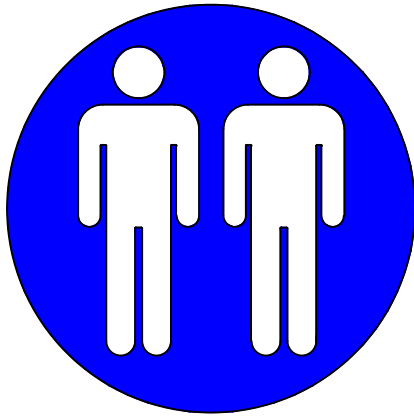
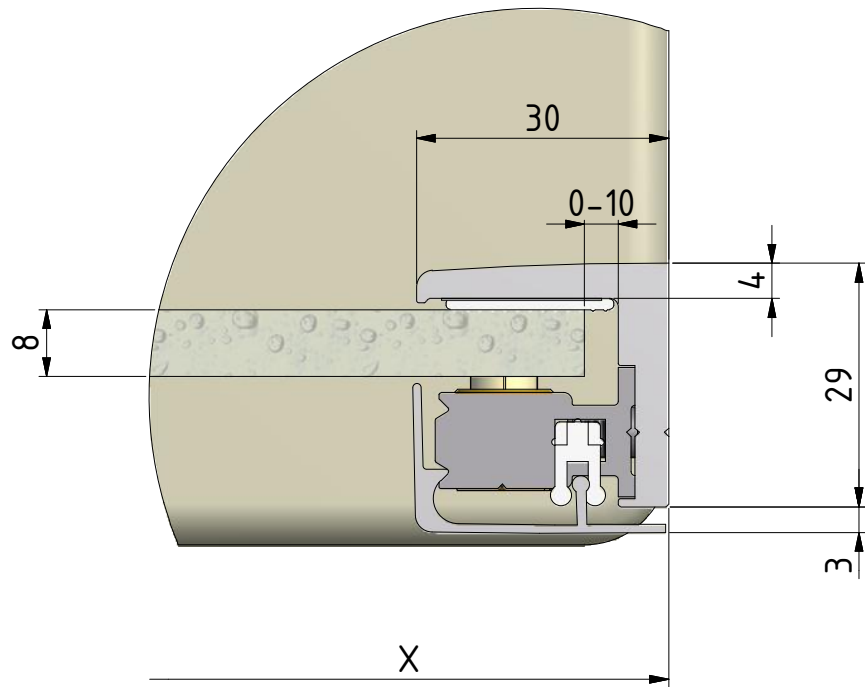


MONTÁŽNÍ NÁVOD



WALK 1600/2000
2020/11/25
MB0448

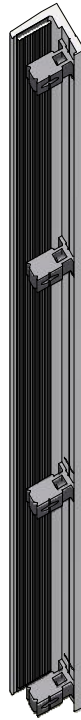




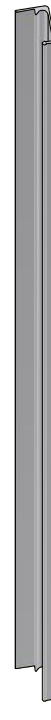
| WALK IN | | |
|---------|------------|------------|
| | X MIN (mm) | X MAX (mm) |
| 1600 | 1580 | 1590 |



3. 1x



4. 1x



5. 1x
P2665

7. 5x
M0511



8. 5x
M0811



9. 4x
M5974



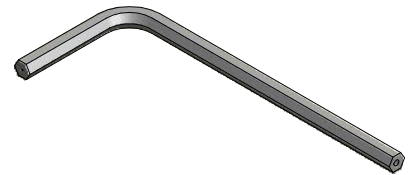
10. 4x
M5975



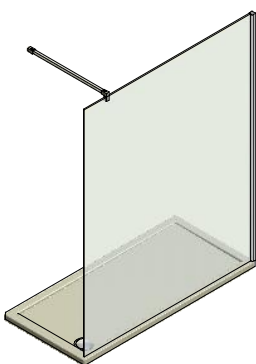
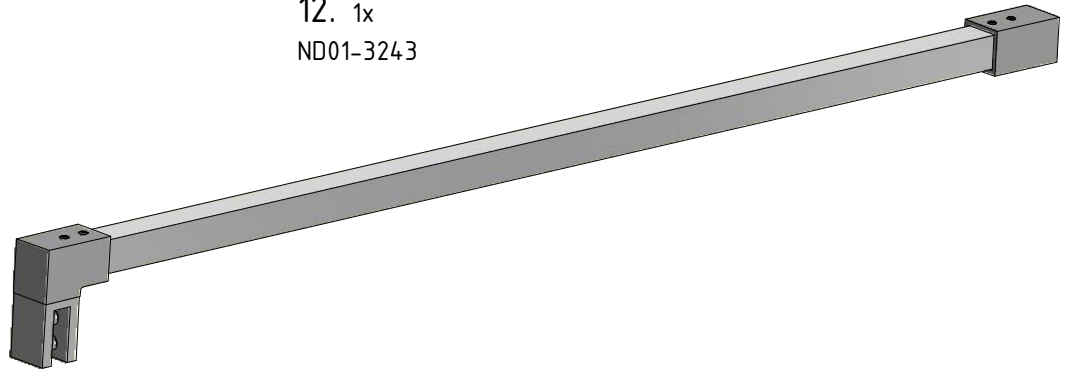
11. 4x
M8924



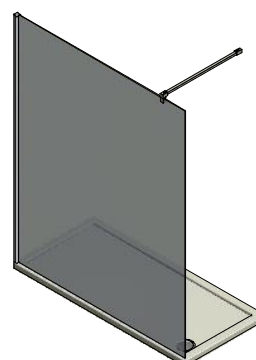
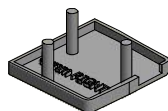
26. 1x
M0752



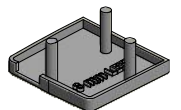
12. 1x
ND01-3243

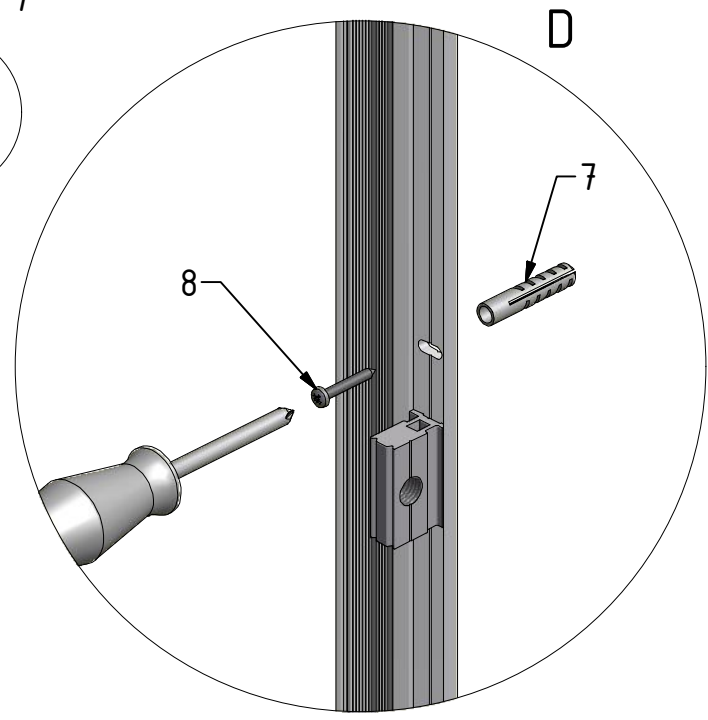
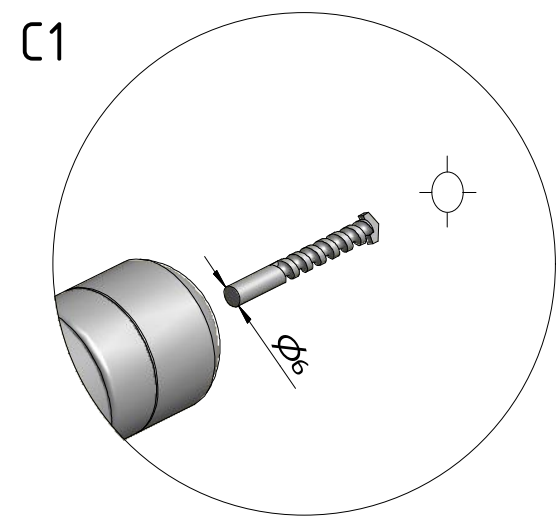
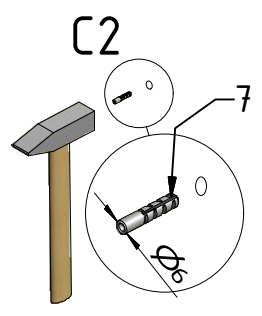
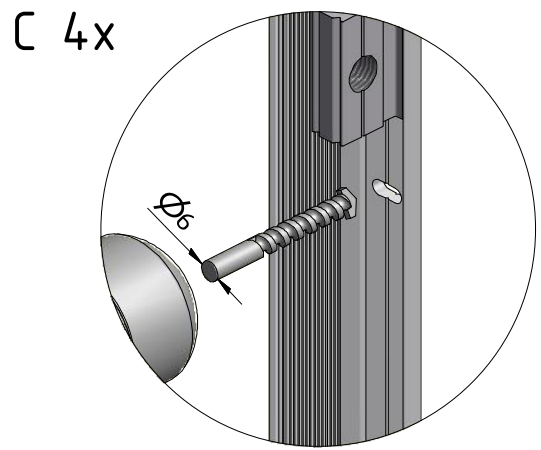
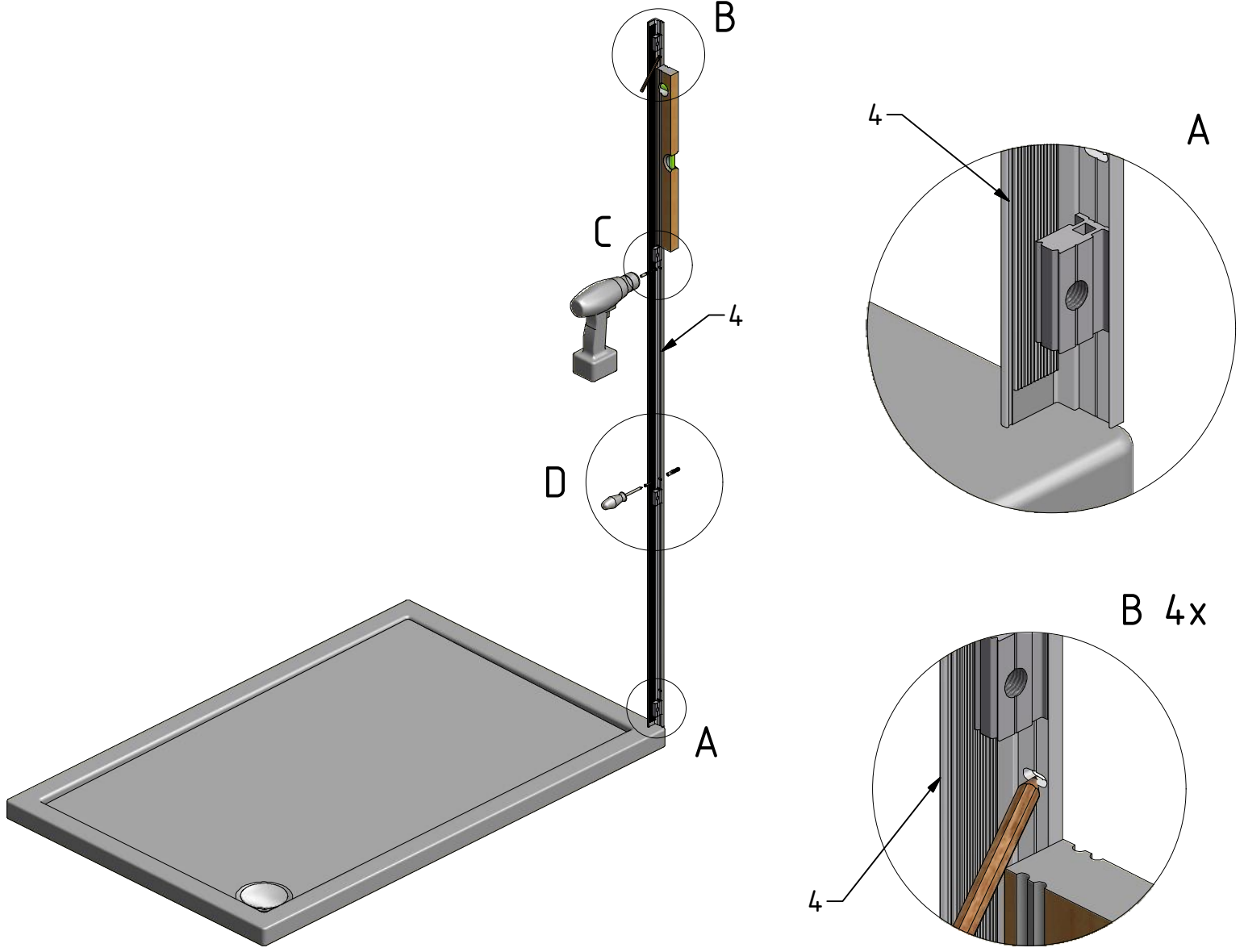


28. 1x
M8938

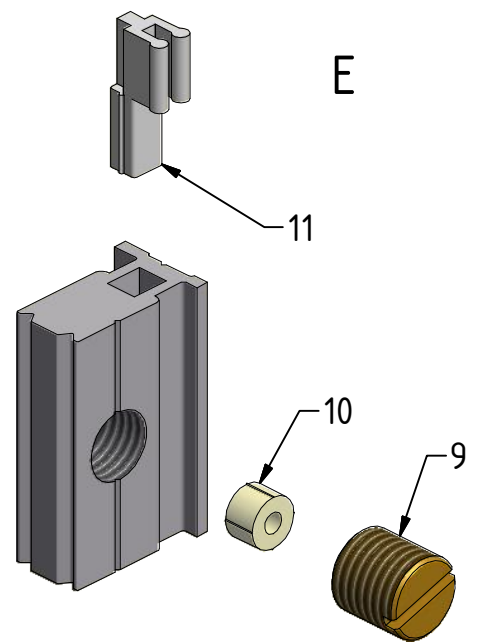
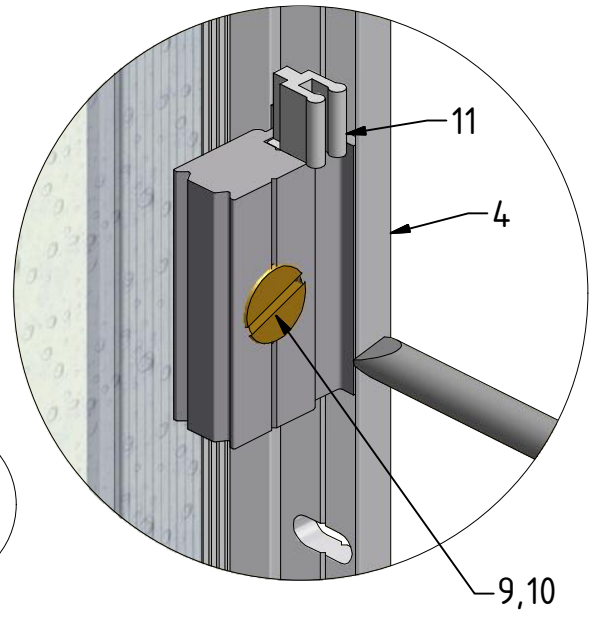
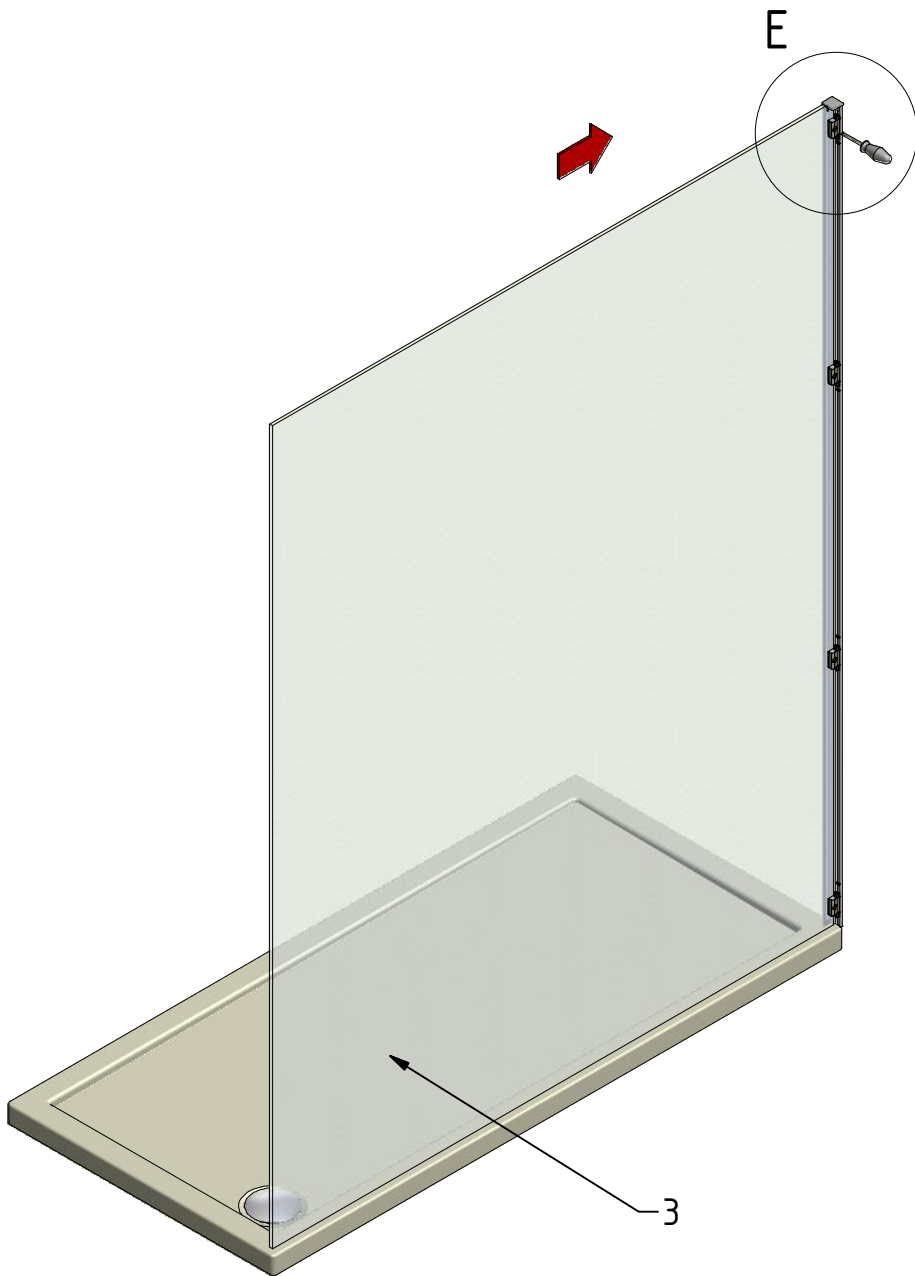


29. 1x
M8937

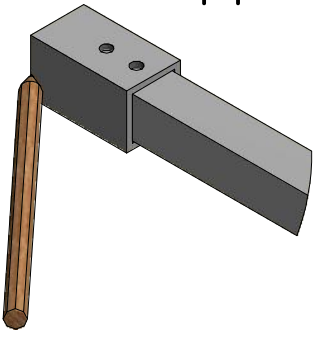




E 4x

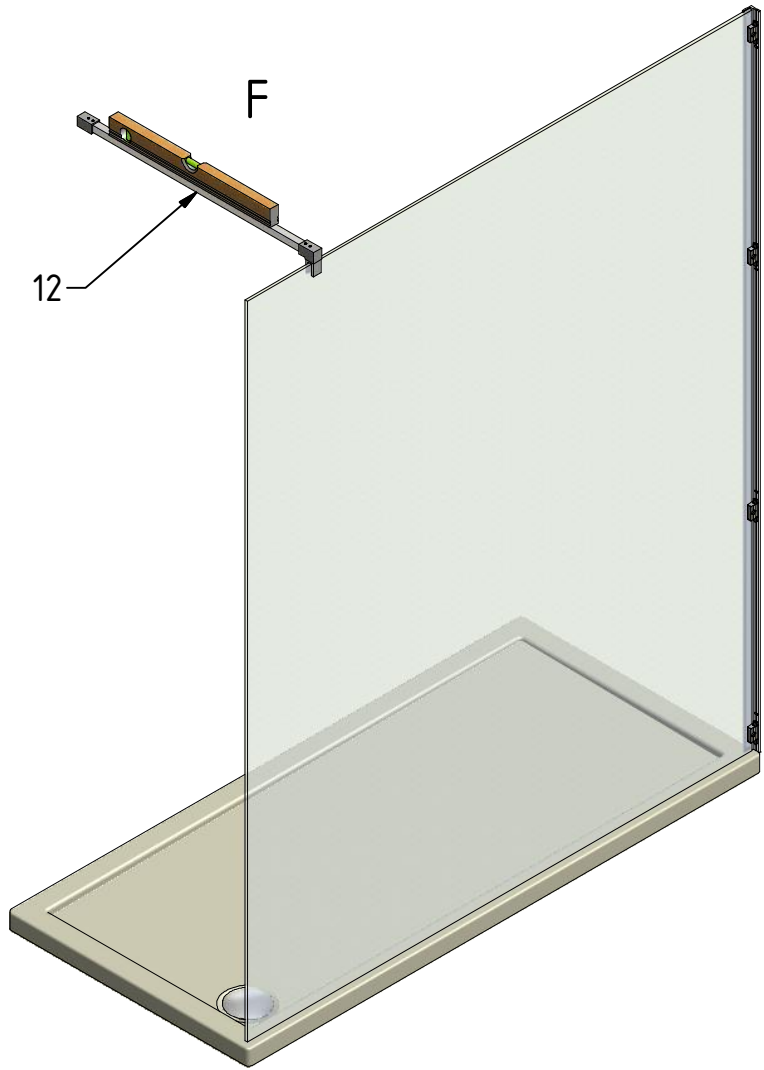


F1

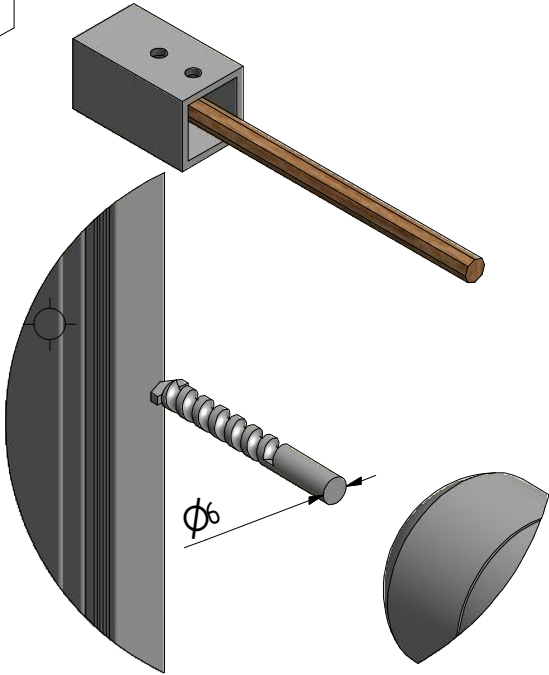
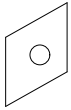


F

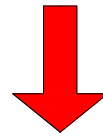
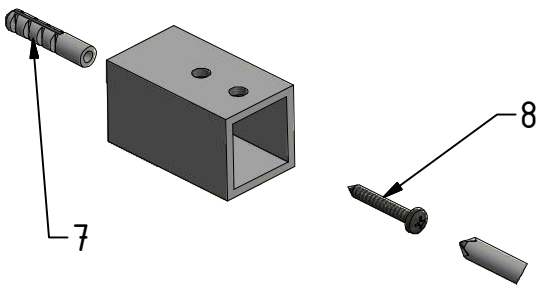
12



F2

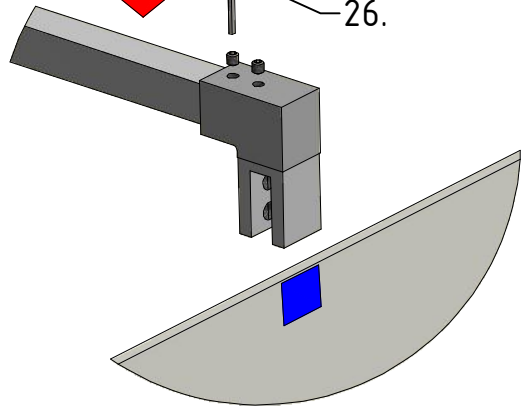


F3



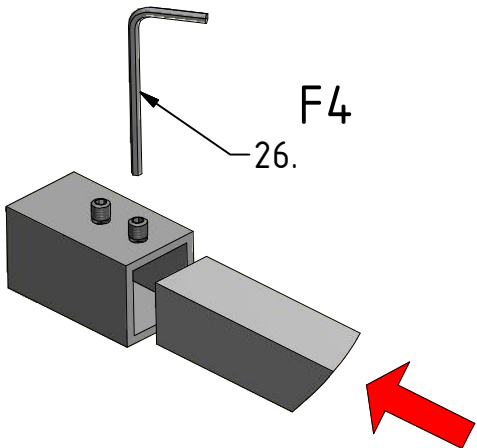
26.

F5

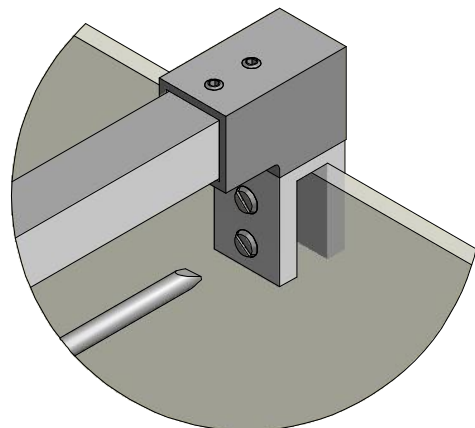


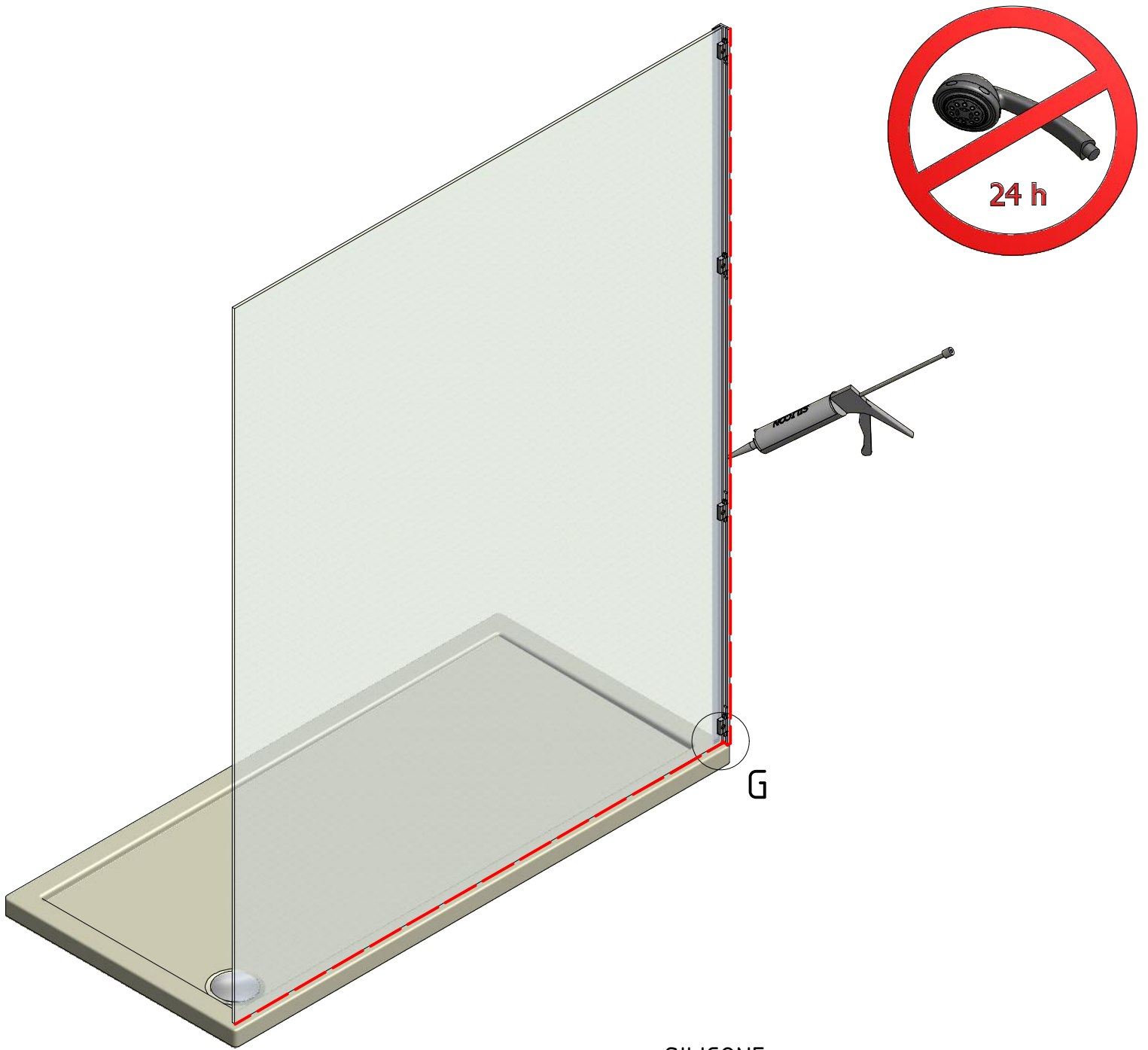
F4

26.

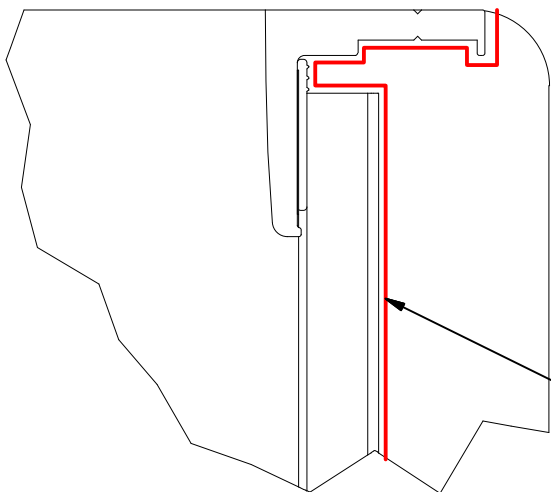


F6





G1



SILICONE

SILICONE

G2

