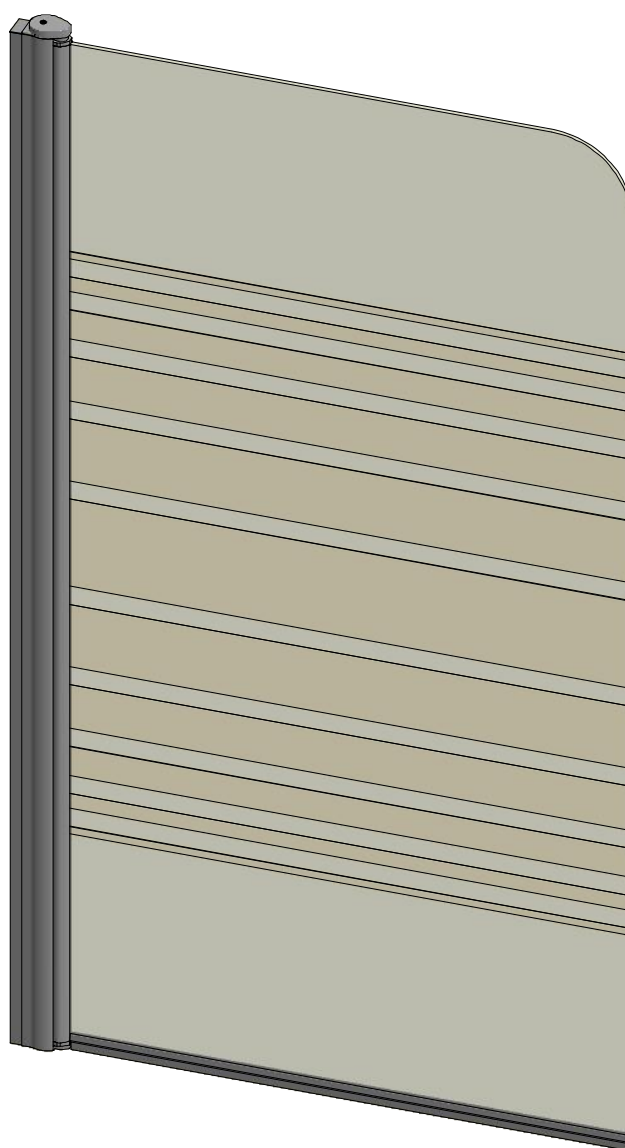
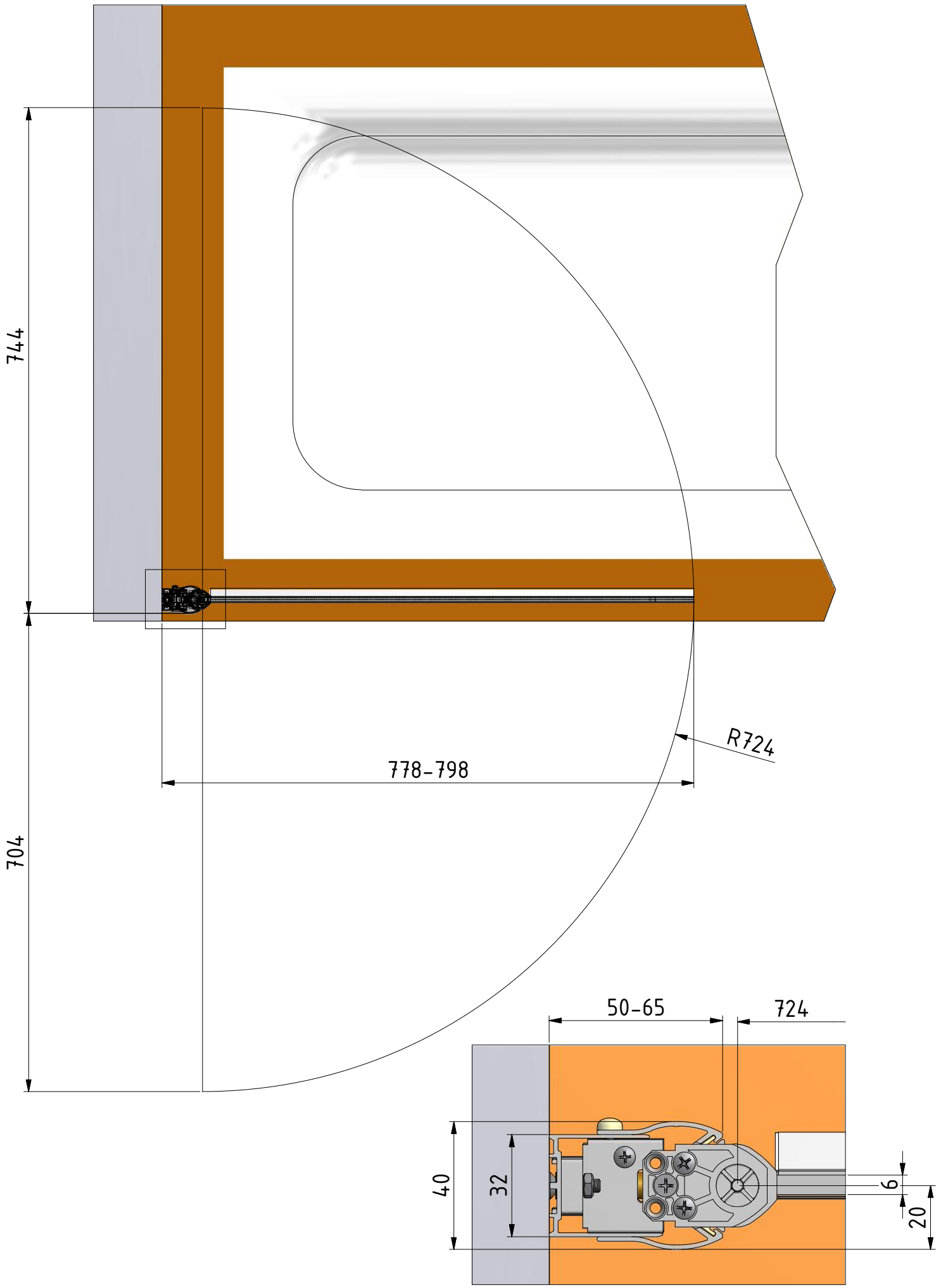


- DE Montageanleitung
- FR Notice de montage
- GB Installation instructions
- CZ Montážní návod

TV1





744

704

778-798

R724

50-65

724

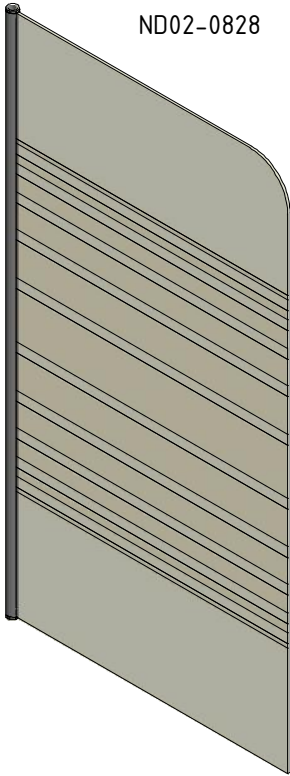
40

32

6

20

1. 1x
ND02-0828



2. 1x



4. 1x



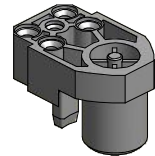
6. 3x
M0511
Ø6



7. 3x
M0811
3,9x38



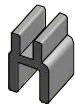
16. 1x
M0547



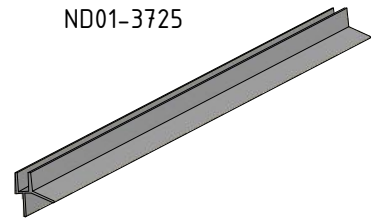
17. 2x
M0793
3,5x25



18. 1x
M0513



22. 1x
ND01-3725



24. 3x
M0768



25. 1x
M0838
Ø2,8



26. 3x
M0806
Ø3,5x9,5



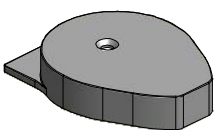
27. 3x
MA0511



28. 1x
M1893

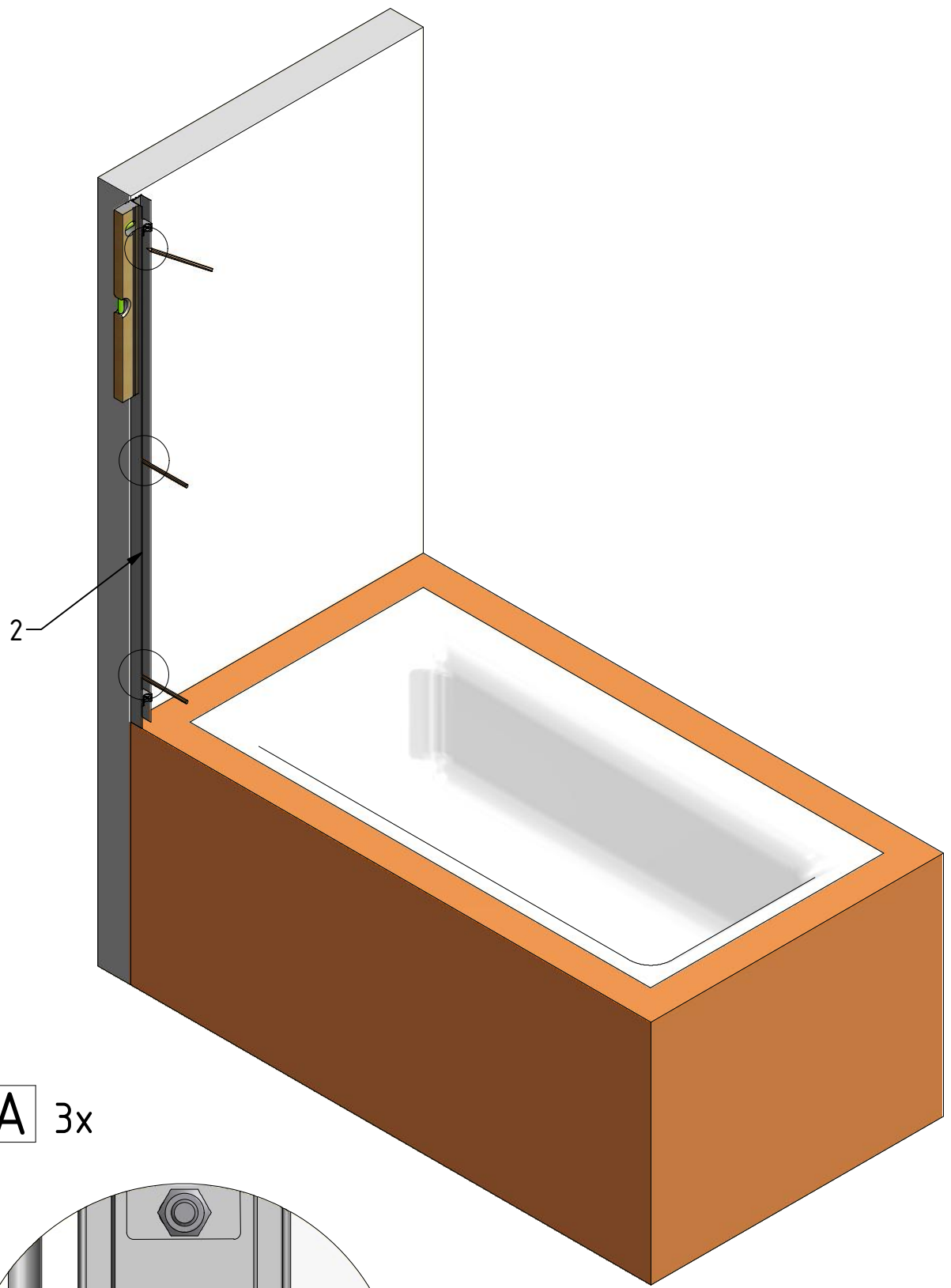


29. 1x
M1904

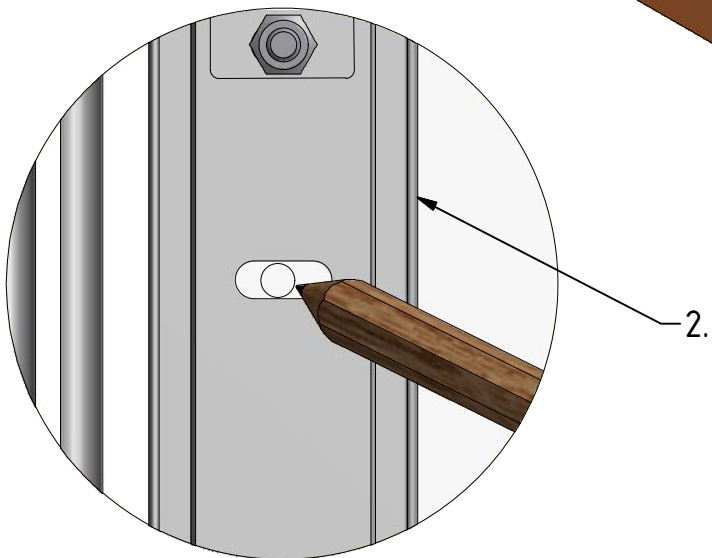


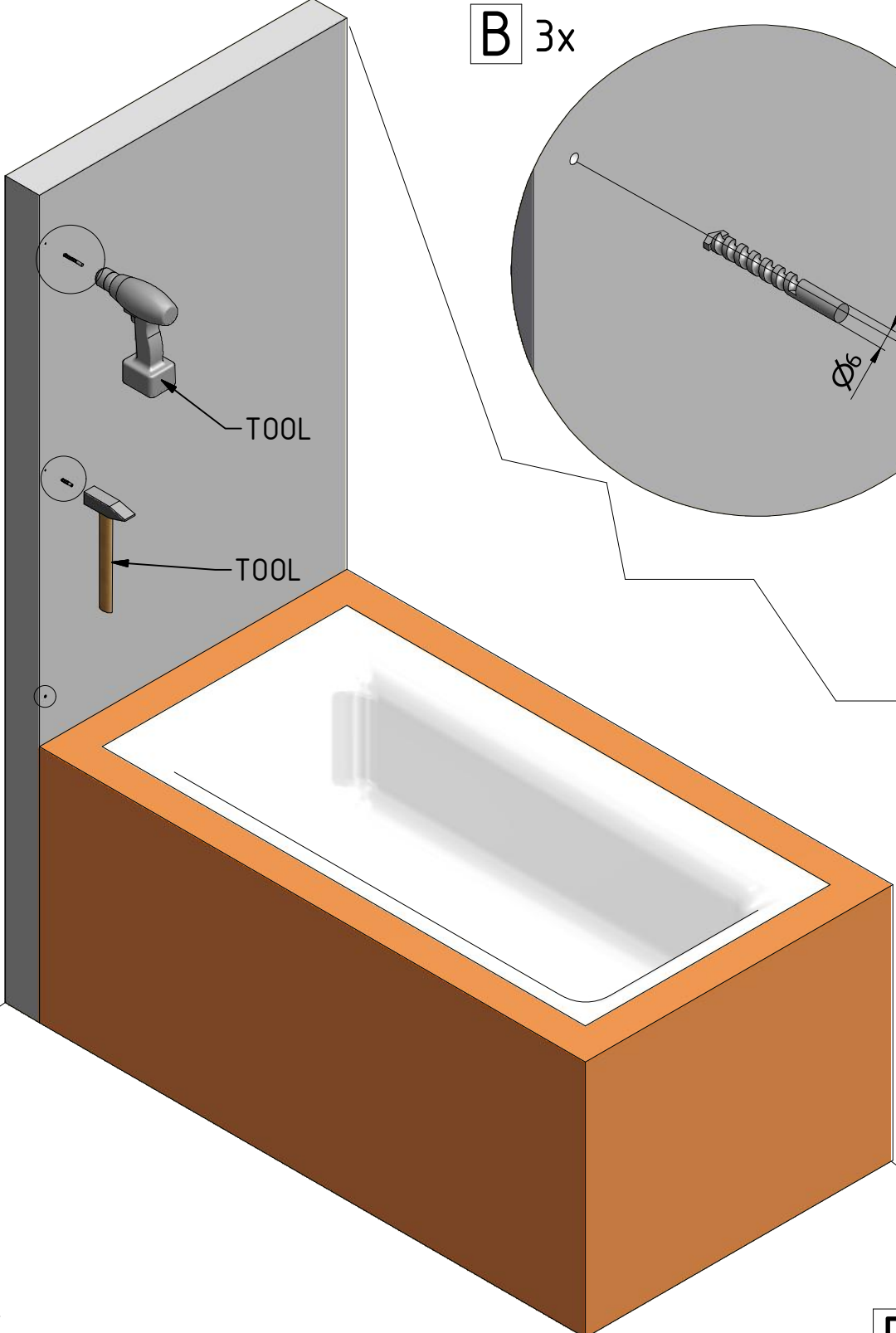
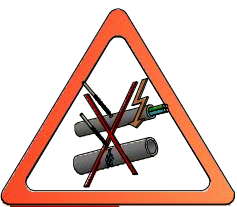
30. 1x
M0800
3,5x45





A 3x





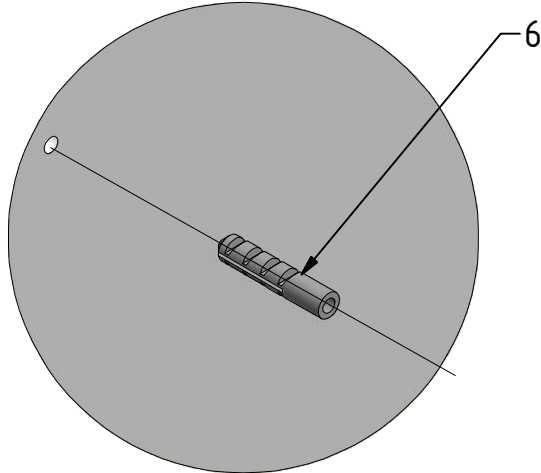
B 3x

TOOL

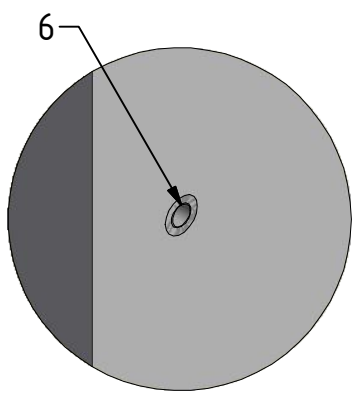
TOOL

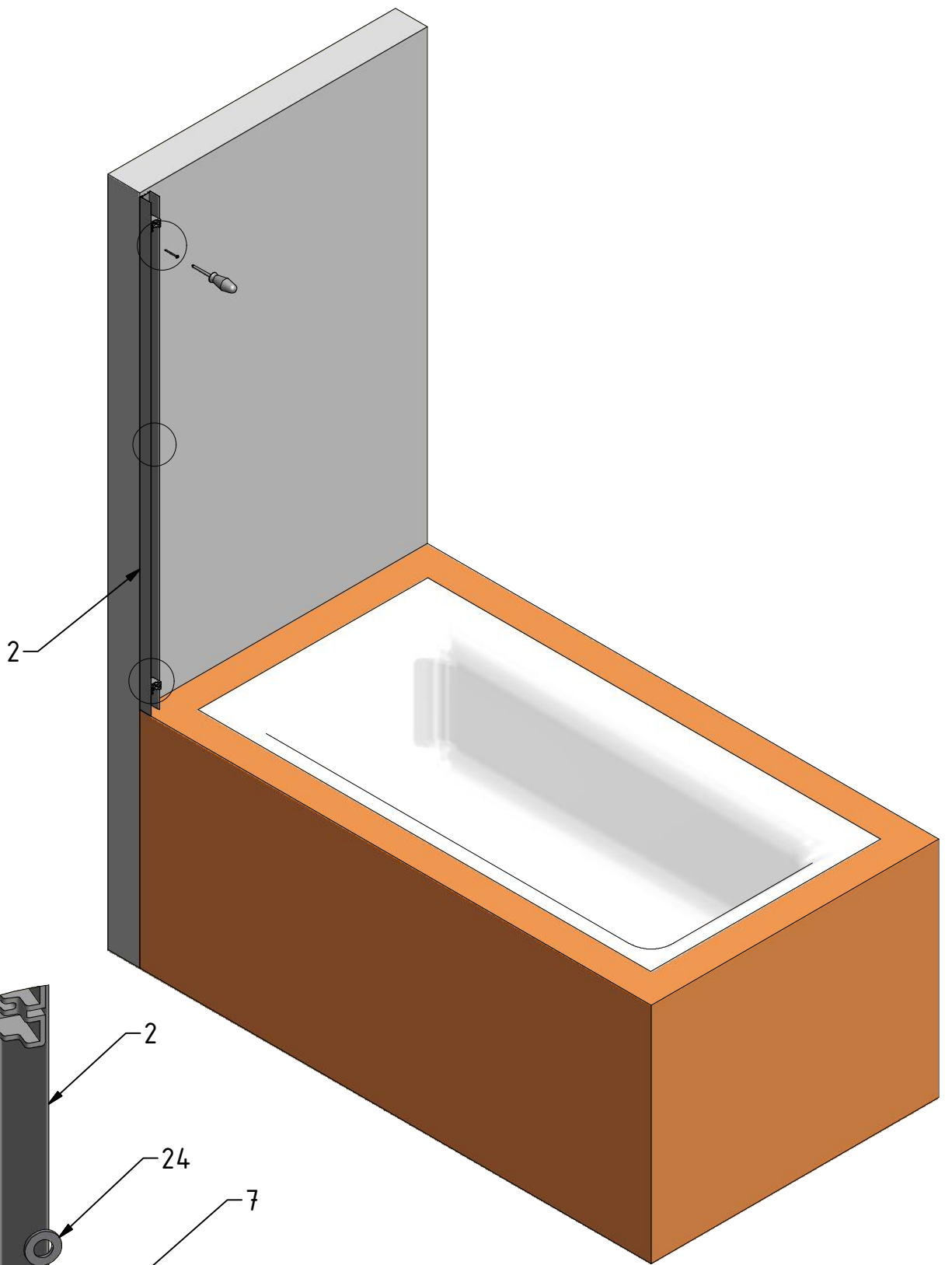
$\phi 6$

C 3x

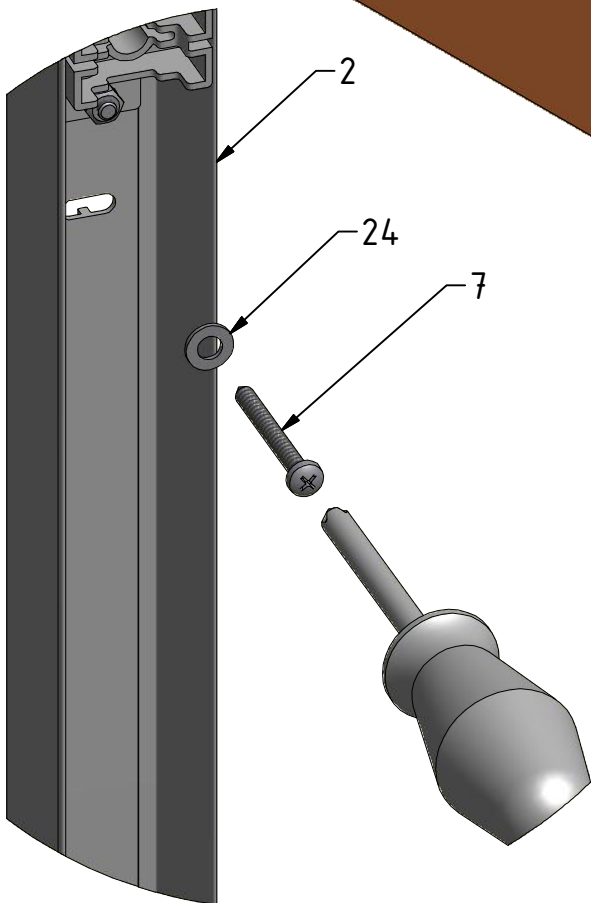


D 3x

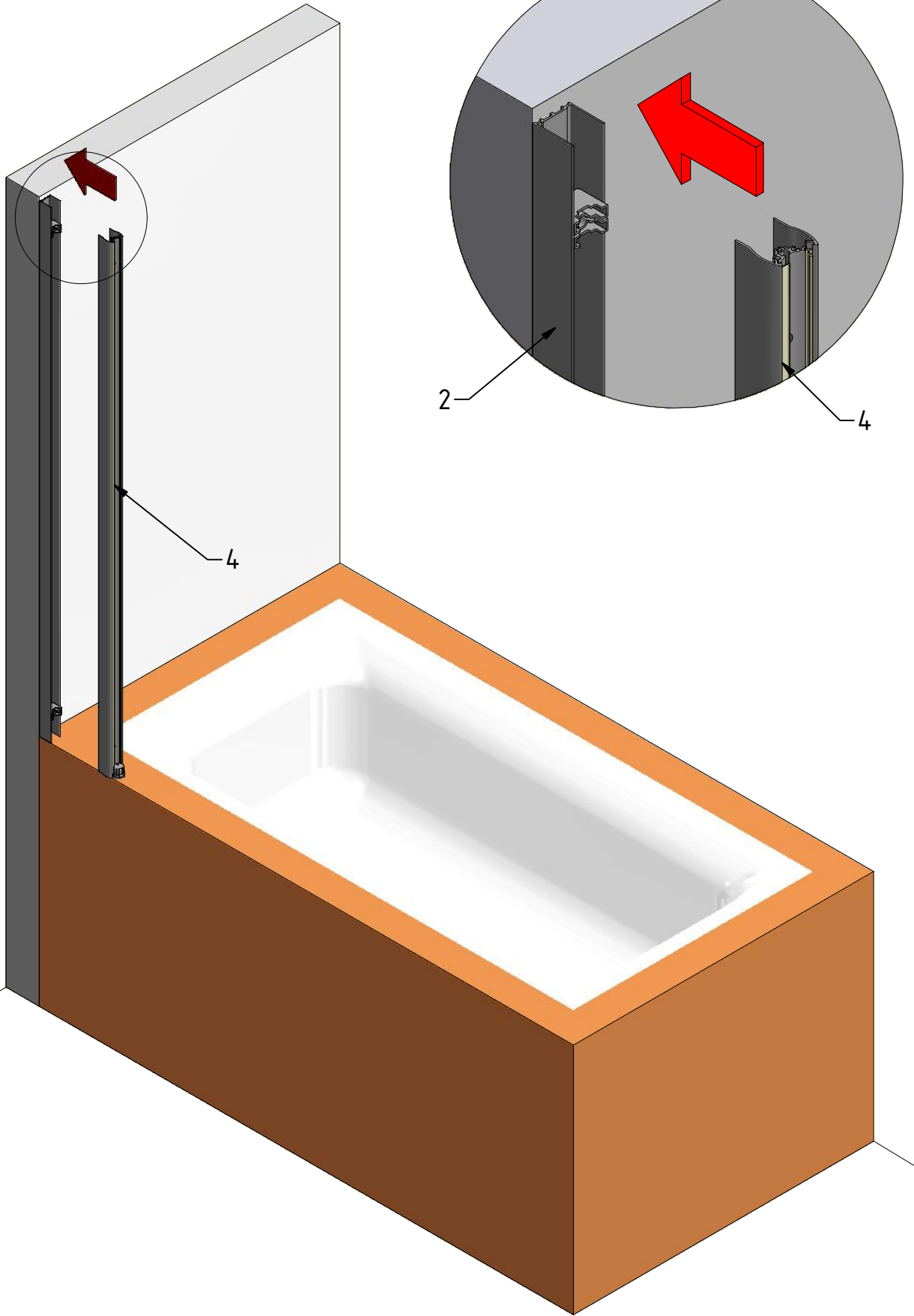


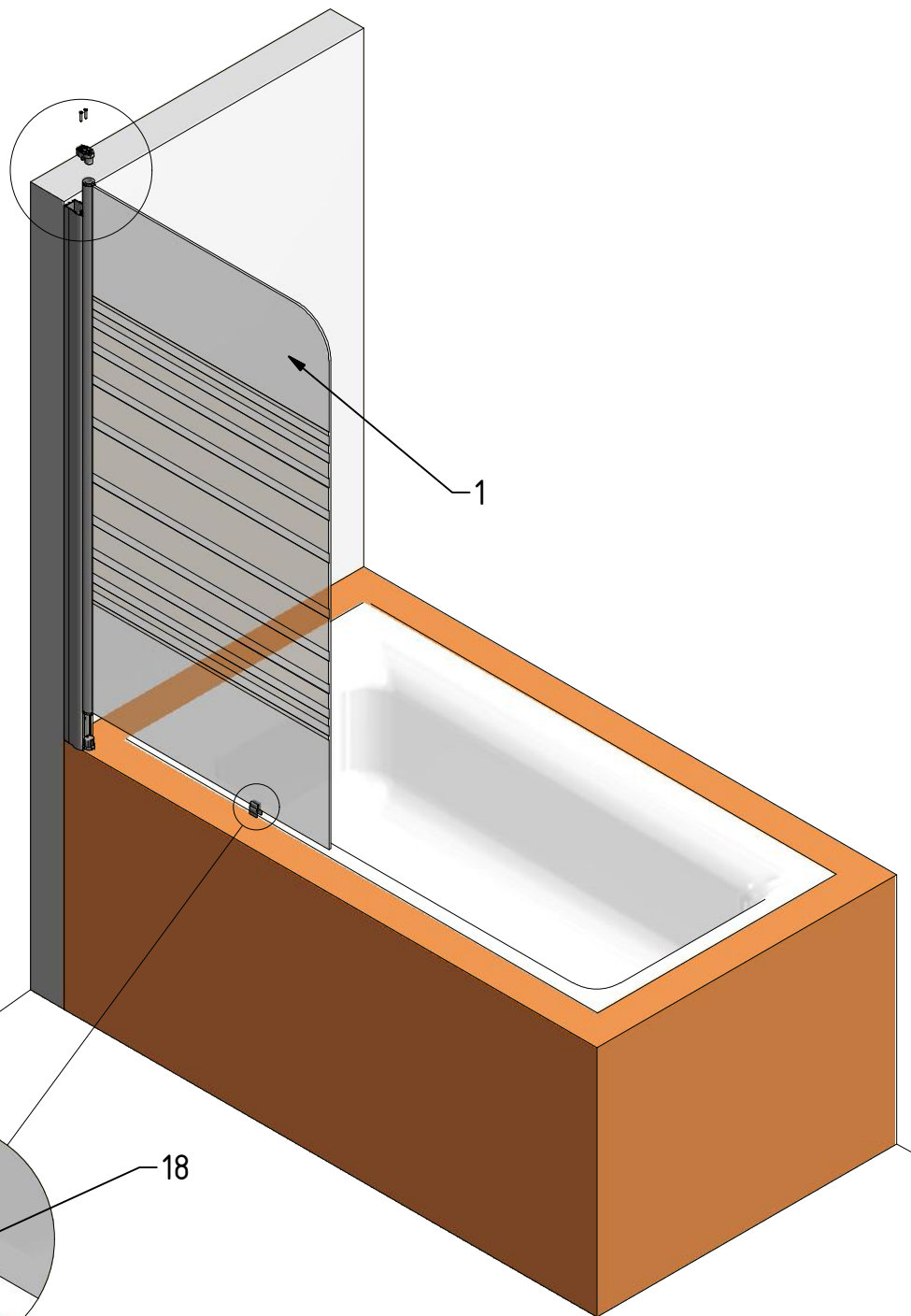
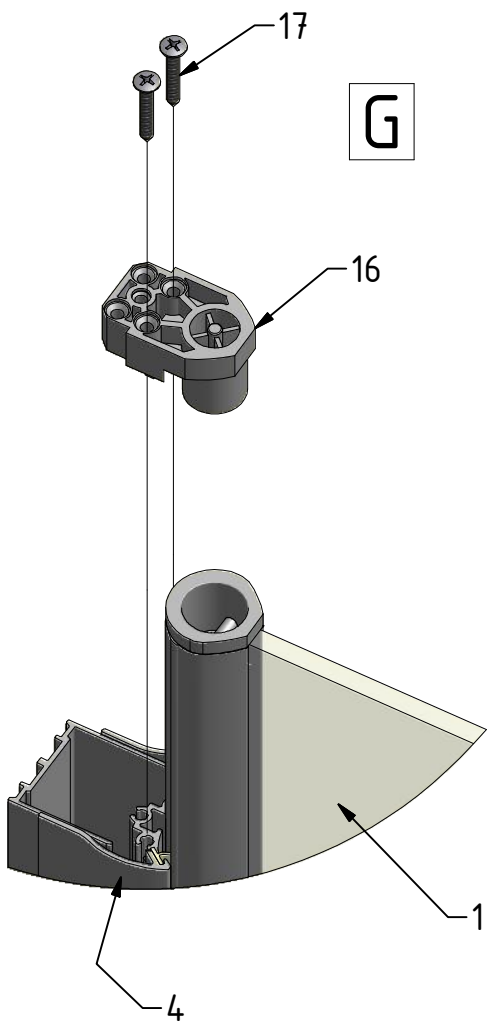


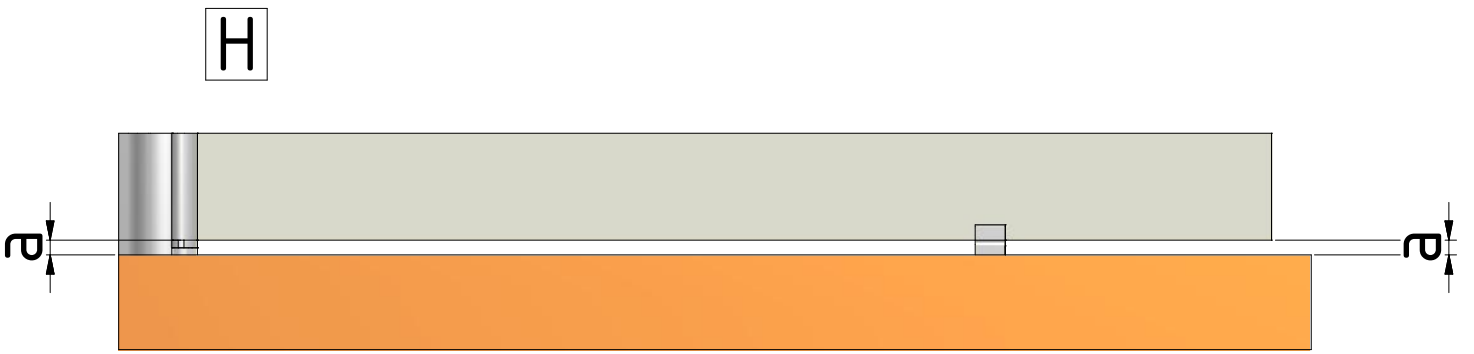
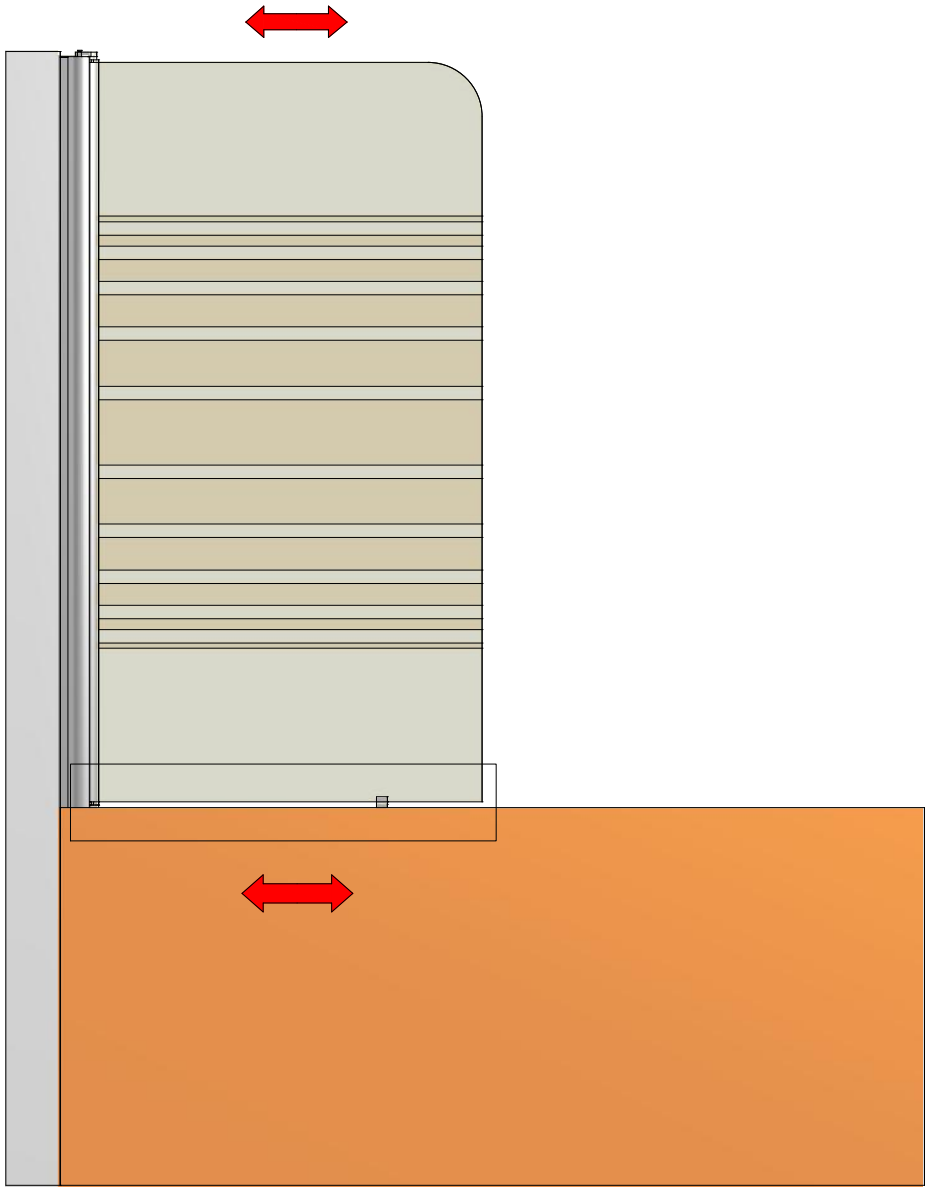
E 3x



F

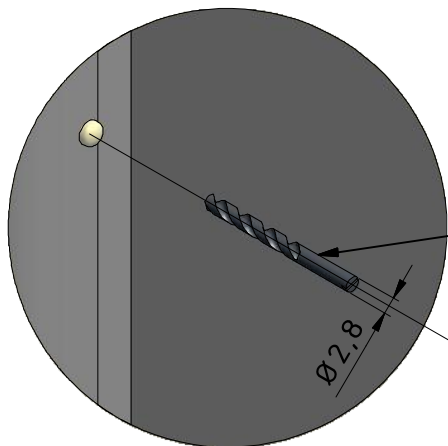




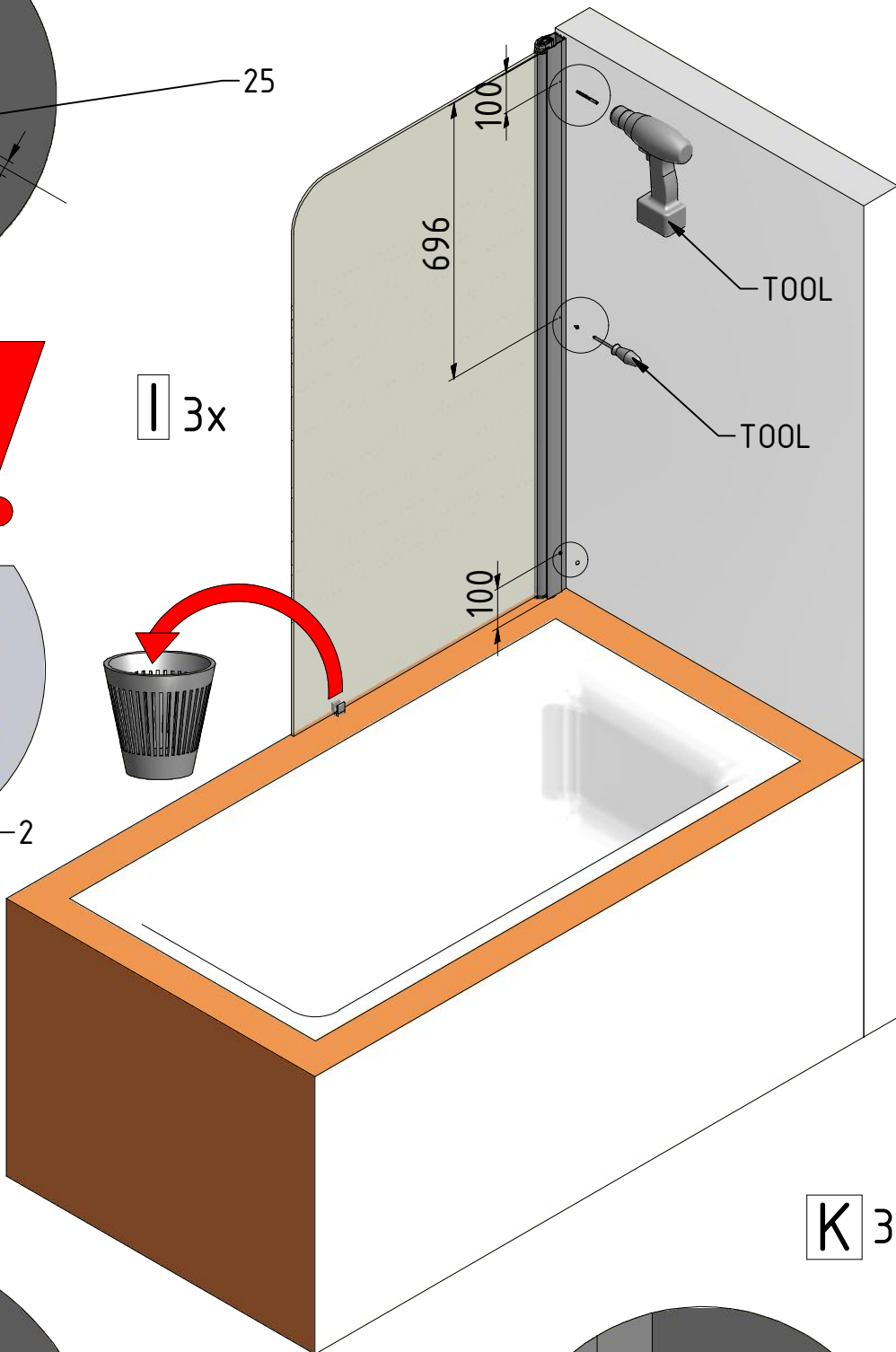
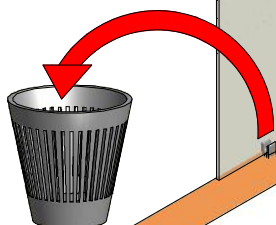
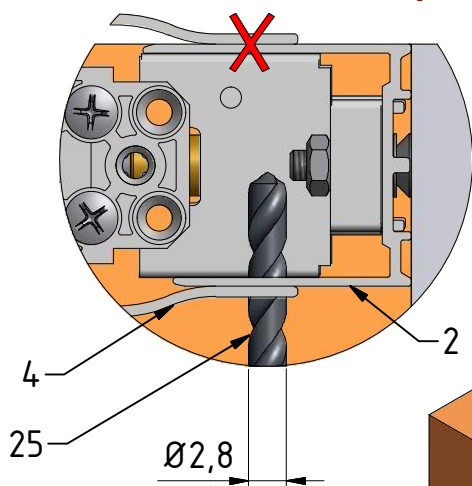
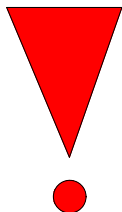


$$a = a$$

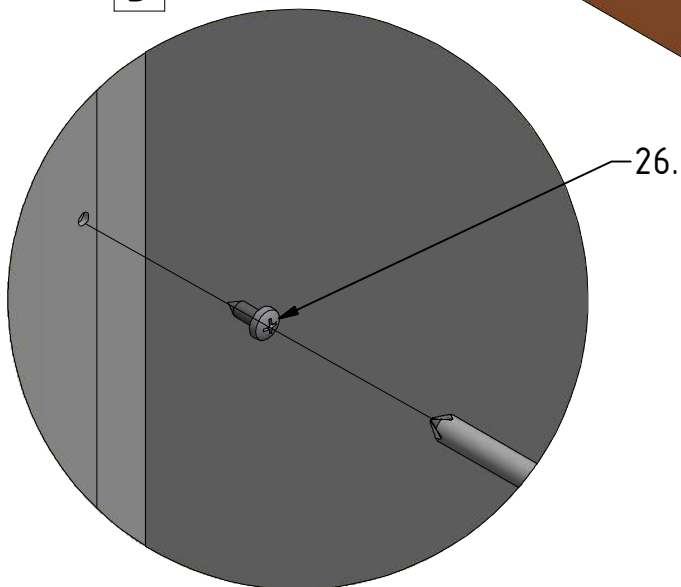
I 3x



I 3x



J 3x



K 3x

